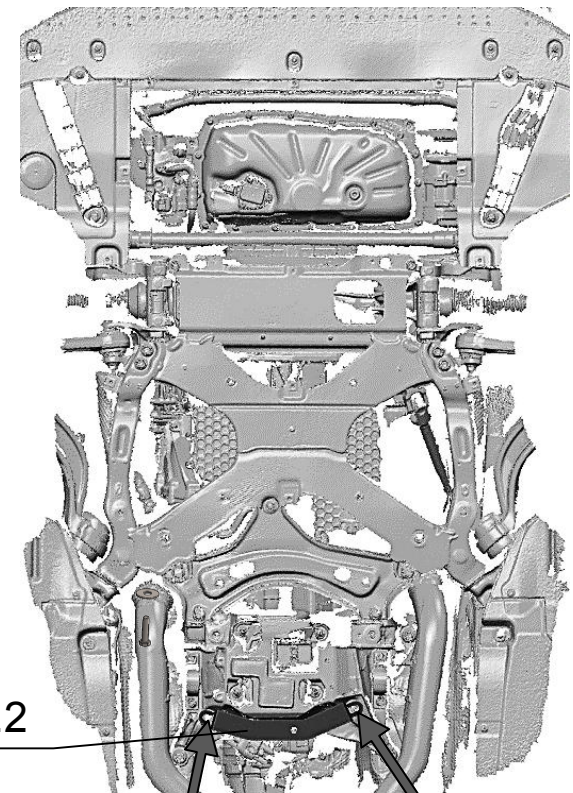
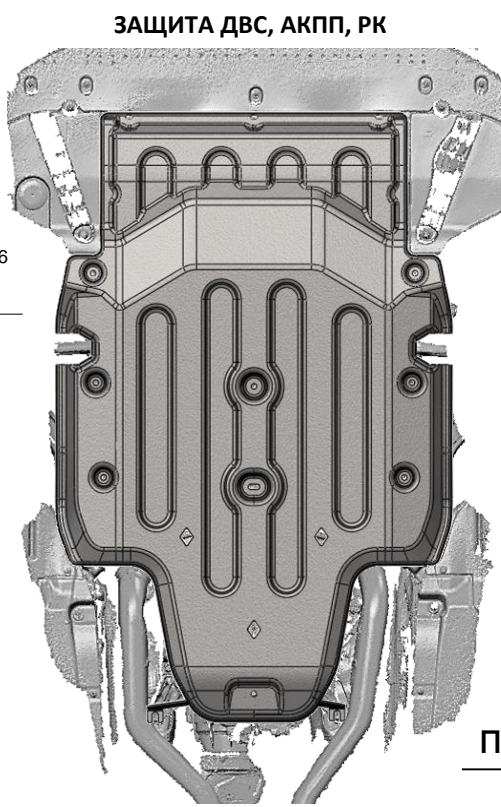
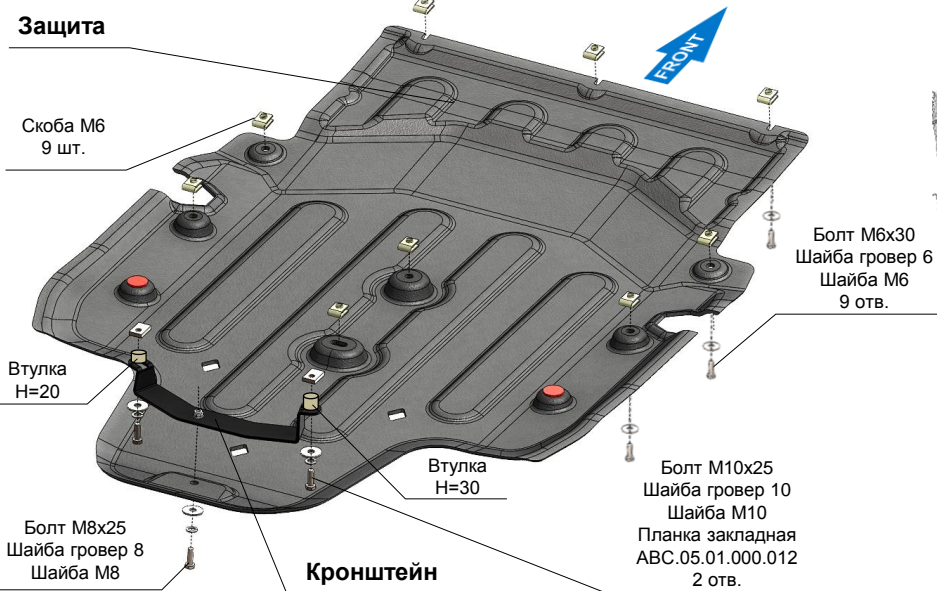


МАРКА, МОДЕЛЬ	МОДЕЛЬНЫЙ ГОД	ДВИГАТЕЛЬ	ТРАНСМИССИЯ	АРТИКУЛ
AUDI A6, A7	2018-	Все кроме V-3,0 дизель	АТ	02.12k



Состав комплекта крепежа:

НАИМЕНОВАНИЕ	КОЛ-ВО	АРТИКУЛ
Болт	M6x30	9 шт.
	M8x25	1 шт.
	M10x45	1 шт.
	M10x55	1 шт.
Шайба увеличенная	M6	9 шт.
	M8	1 шт.
	M10	2 шт.
Шайба гровер	6	9 шт.
	8	1 шт.
	10	2 шт.
Скоба	M6	9 шт. АВС.05.01.000.073
Планка закладная	M10x30	2 шт. АВС.05.01.000.012
Втулка	H=20	1 шт. АВС.05.01.000.006-01
	H=30	1 шт. АВС.05.01.000.006-03
Защита		1 шт.
Кронштейн		1 шт.

Порядок установки комплекта защиты:

1. Снять штатный пластиковый пыльник.
2. Установить и закрепить кронштейн болтами М10 через втулки в указанные отв. (предварительно просунув планки поверх отверстий в картере КПП а/м).
3. Установить скобки М6 вместо штатных (9 шт.)
4. Установить защиту болтами М6х30, заднюю часть болтом М8х25.
5. Все точки крепления затянуть.

Тип болта	Момент затяжки
M6	10 Нм
M8	25 Нм
M10	45 Нм
При использовании пневмоинструмента произвести его регулировку согласно таблице	