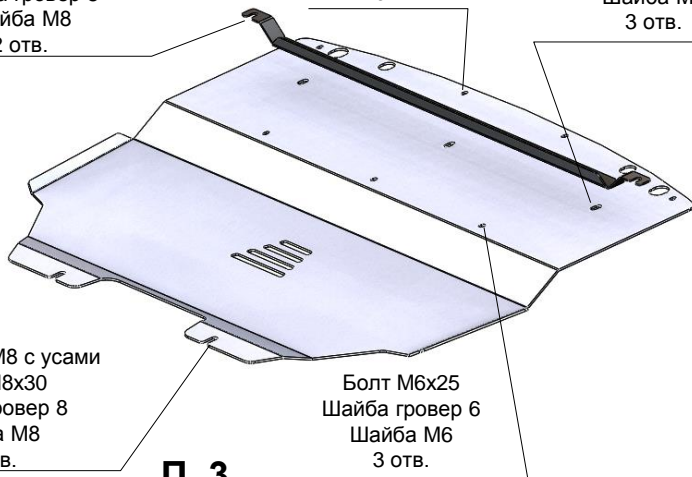


| МАРКА, МОДЕЛЬ | МОДЕЛЬНЫЙ ГОД | ДВИГАТЕЛЬ | ТРАНСМИССИЯ | АРТИКУЛ  |
|---------------|---------------|-----------|-------------|----------|
| Mazda CX30    | 2019-         | ВСЕ       | ВСЕ         | 12.09ABC |

Закладная М8 с усами  
Болт М8х25  
Шайба гровер 8  
Шайба М8  
2 отв.

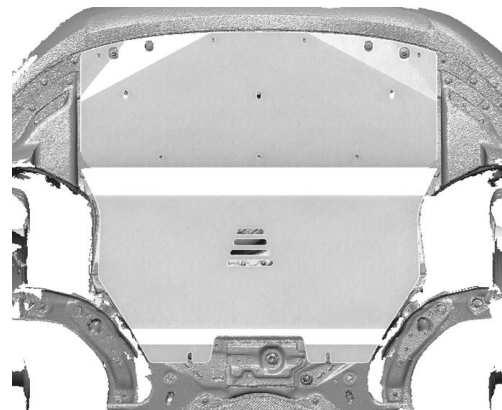
Штатный  
крепеж  
4 отв.

Болт М8х25  
Шайба гровер 8  
Шайба М8  
3 отв.



Закладная М8 с усами  
Болт М8х30  
Шайба гровер 8  
Шайба М8  
2 отв.

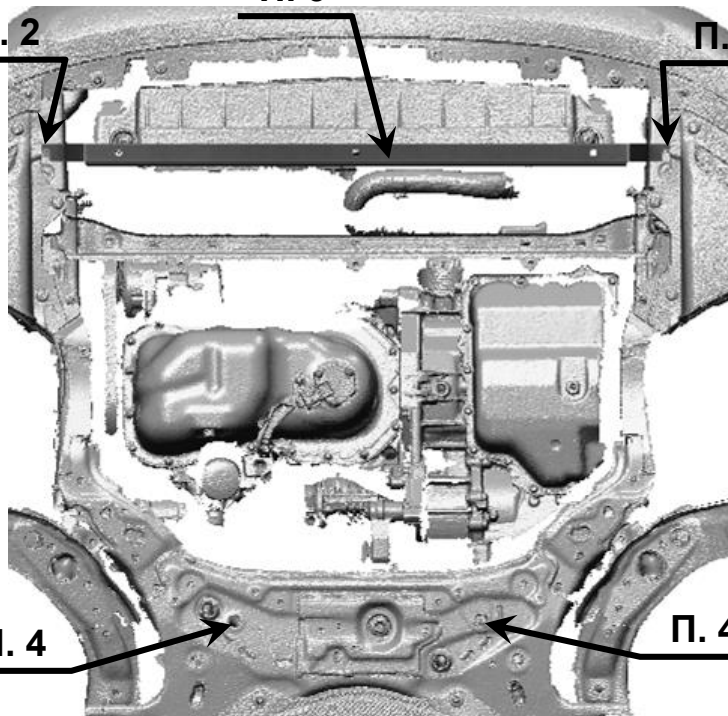
Болт М6х25  
Шайба гровер 6  
Шайба М6  
3 отв.



**П. 3**

**П. 2**

**П. 2**



**П. 4**

**П. 4**

### Порядок установки комплекта защиты:

1. Снять штатные пыльники.
2. Установить закладные планки с усами в указанные отверстия и наживить на 2-3 оборота болты М8х25.
3. Установить кронштейн и затянуть болты.
4. Установить закладные планки с усами в указанные отверстия и наживить на 2-3 оборота болты М8х30.
5. Установить защиту ДВС и закрепить ее согласно схеме (но не затягивать).
6. Все точки крепления затянуть.

| Тип болта | Момент затяжки |
|-----------|----------------|
| М6        | 10 Нм          |
| М8        | 25 Нм          |
| М10       | 45 Нм          |

При использовании пневмоинструмента произвести его регулировку согласно таблице

### Состав комплекта крепежа:

| НАИМЕНОВАНИЕ      |       | КОЛ-ВО | АРТИКУЛ           |
|-------------------|-------|--------|-------------------|
| Болт              | М8х30 | 2 шт.  |                   |
|                   | М8х25 | 5 шт.  |                   |
|                   | М6х25 | 3 шт.  |                   |
| Шайба увеличенная | М8    | 7 шт.  |                   |
|                   | М6    | 3 шт.  |                   |
| Шайба гровер      | 8     | 7 шт.  |                   |
|                   | 6     | 3 шт.  |                   |
| Планка закладная  | М8    | 4 шт.  | ABC.05.01.001.044 |
| Защита            | ДВС   | 1 шт.  |                   |
| Кронштейн         | №1    | 1 шт.  |                   |