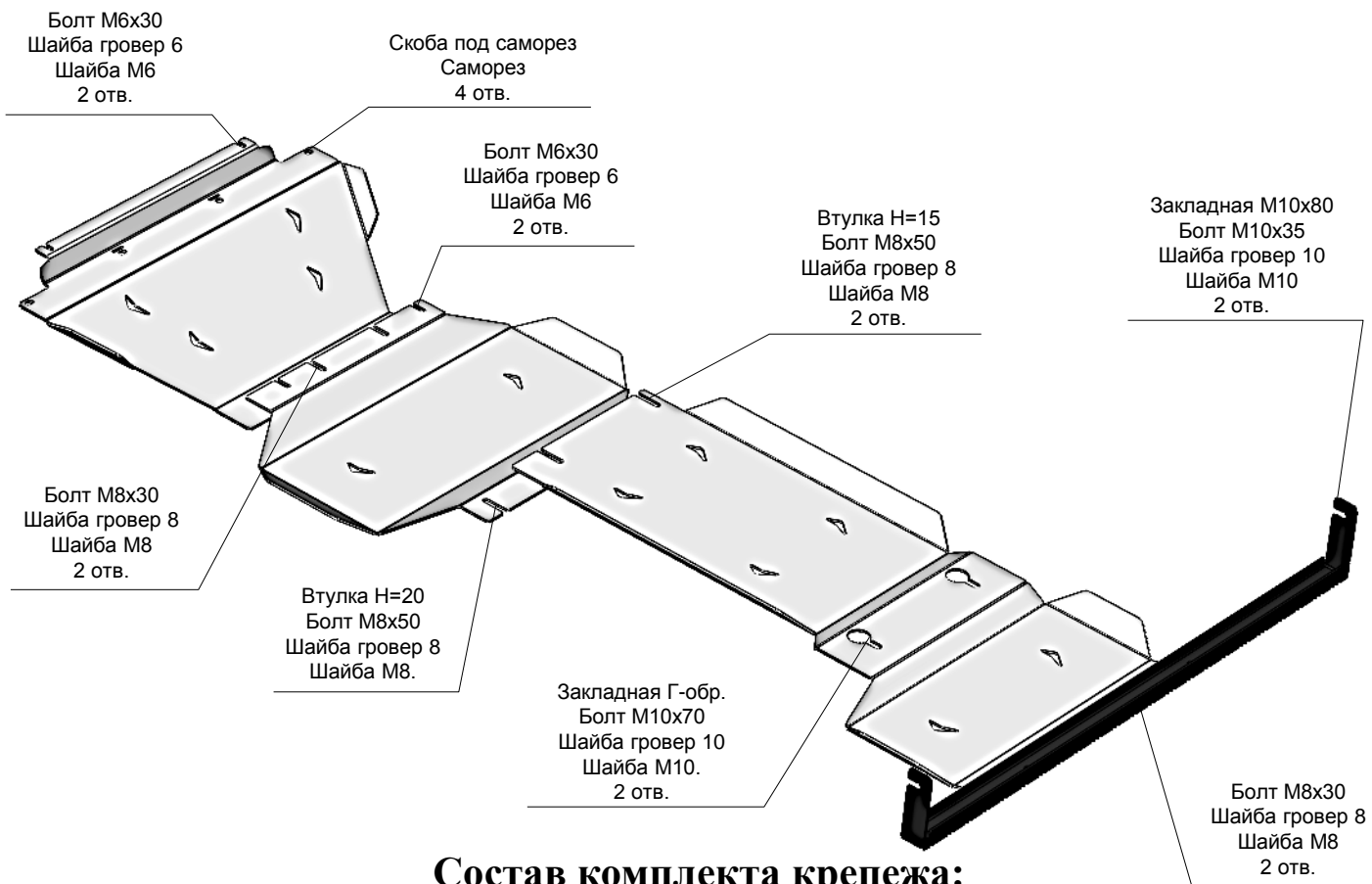


МАРКА, МОДЕЛЬ	МОДЕЛЬНЫЙ ГОД	ДВИГАТЕЛЬ	ТРАНСМИССИЯ	АРТИКУЛ
Nissan Xterra	2023-	ВСЕ	ВСЕ	15.35ABC



### Состав комплекта крепежа:

НАИМЕНОВАНИЕ		КОЛ-ВО	АРТИКУЛ
Болт	М6х30	4 шт.	
	М8х30	4 шт.	
	М8х50	3 шт.	
	М10х35	2 шт.	
	М10х70	2 шт.	
Шайба увеличенная	М6	4 шт.	
	М8	7 шт.	
	М10	4 шт.	
Шайба гровер	6	4 шт.	
	8	7 шт.	
	10	4 шт.	
Саморез	6,4x25	4 шт.	
Скоба под саморез		4 шт.	ABC.05.01.000.089-03
Планка закладная	М10х80	2 шт.	ABC.05.01.000.007
	Г-обр. М10х90	2 шт.	ABC.05.01.000.002
Втулка	Н=15	2 шт.	ABC.05.01.000.006-08
	Н=20	1 шт.	ABC.05.01.000.006-01
Защита		3 шт.	
Кронштейн	№1	1 шт.	

## Порядок установки комплекта защиты:

1. Снять пластиковую «юбку» бампера.
2. Установить закладные планки М10х70 в указанные отверстия (большие овалы). Для этого вернуть болты в закладные на 2-3 оборота и завести закладные в отверстия. Установить кронштейн согласно схеме. Болты не затягивать.
3. Ввернуть на 2-3 оборота три болта М8х50 с втулками.
4. Установить Г-образные закладные планки М10х90 сверху на балку и ввернуть через указанные отверстия болты М10х70 в закладные на 2-3 оборота.
5. Установить защиты в порядке РК-КПП-ДВС закрепить их согласно схеме.
6. Все точки крепления затянуть.
7. Установить на место пластиковую юбку бампера.

Тип болта	Момент затяжки
М6	10 Нм
М8	25 Нм
М10	45 Нм

При использовании пневмоинструмента произвести его регулировку согласно таблице

