

МАРКА, МОДЕЛЬ

Dodge RAM 1500

МОДЕЛЬНЫЙ ГОД

2008-

ДВИГАТЕЛЬ

все

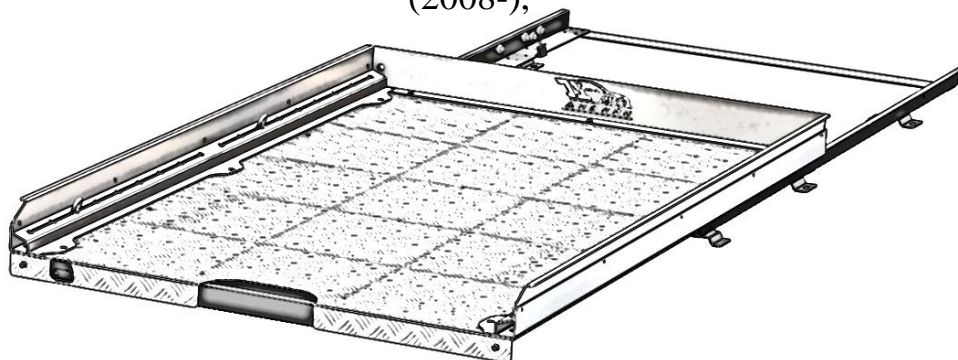
ТРАНСМИССИЯ

все

АРТИКУЛ

 ABC.DRAM.CS.10  
ABC.DRAM.CS.11

## Платформа грузовая выкатная Dodge RAM 1500 (2008-),



### Уважаемый покупатель!

Благодарим Вас за выбор продукции производственного предприятия ООО «АВС-Дизайн». Наше изделие придаст индивидуальность вашему автомобилю и подарит комфорт от эксплуатации.

### Комплектация:

- |   |          |
|---|----------|
| 1. Платформа кузова                         | - 1 шт.  |
| 2. Винт Torx M8x25                          | - 10 шт. |
| 3. Шайба 8                                  | - 10 шт. |
| 4. Шайба-гровер 8                           | - 10 шт. |
| 5. Заклепка резьбовая М8 круглая            | - 10 шт. |
| 6. Пластина опорная (алюминий 4 мм) – 2 шт. |          |
| 7. Заклепка Al/St 4x16 мм                   | - 8 шт.  |

### Порядок установки:

1. Удалить упаковку с выдвжной платформы и расположить платформу в грузовом отсеке, выровнять платформу относительно бортов. **ВНИМАНИЕ!** В случае несовпадения монтажных отверстий с ребрами днища кузова, необходимо ослабить болты крепления опорных «П-образных» кронштейнов, отрегулировать положение опорных кронштейнов и снова затянуть болты.
2. Зафиксировав положение роликовых направляющих, выдвинуть платформу и разметить положение центров монтажных отверстий А, Б, В, Г и Д (рис. 1). **Внимание!** Для выдвжения платформы необходимо повернуть и удерживать фиксатор в положении «открыто», как показано на рисунке 4.
3. Просверлить 10 отверстий Ø11,1 мм по разметке и заклепать в них резьбовые заклепки М8 (**требуется специальный инструмент, в комплект не входит**).
4. Смонтировать на полу грузового отсека роликовые направляющие в установленные заклепки болтами М8х25 с шайбами и гроверами. **Внимание! Болты не затягивать!**

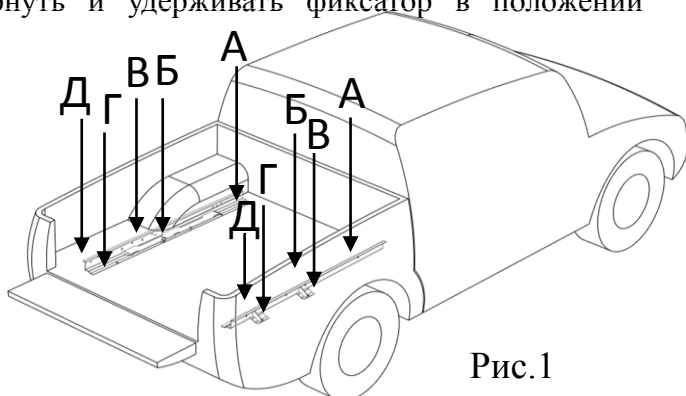


Рис.1

МАРКА, МОДЕЛЬ	МОДЕЛЬНЫЙ ГОД	ДВИГАТЕЛЬ	ТРАНСМИССИЯ	АРТИКУЛ
Dodge RAM 1500	2008-	все	все	ABC.DRAM.CS.10 ABC.DRAM.CS.11

- Задвинуть платформу по направляющим, как показано на рисунке 2. При необходимости выровнять положение платформы относительно бортов и затянуть поочередно болты А, Б, В, Г и Д ( рис.1), постепенно выдвигая платформу.
- Зафиксировать платформу в закрытом положении, как показано на рисунке 3.

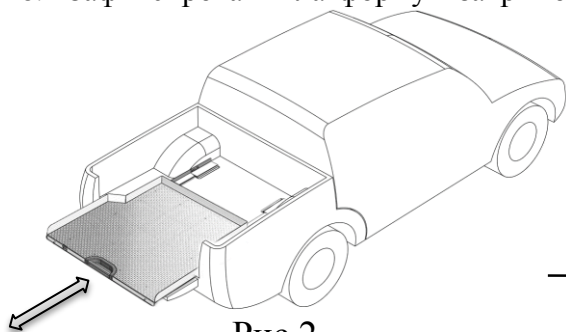


Рис.2

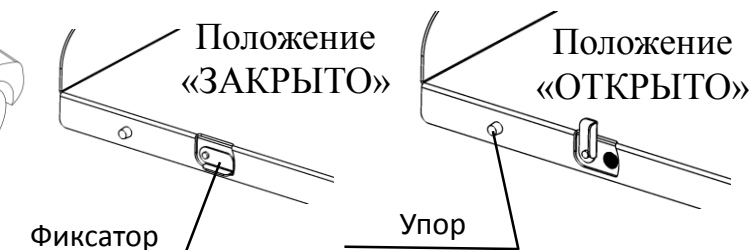


Рис.3

- Отрегулировать резиновые упоры (вывернуть или завернуть рукой) таким образом, чтобы они упирались в закрытый задний борт грузового отсека (рис.3). Закрыть задний борт. **ВНИМАНИЕ! Запрещена эксплуатация платформы с открытым задним бортом!**
- Установить на задний борт опорные пластины из алюминия 4 мм. Для этого расположить их на открытом заднем борту и выставить так, чтобы опорные колеса платформы катались по пластине. Просверлить пластины и кузов по месту сверлом Ø4 мм и закрепить заклепками из комплекта монтажа. **ВНИМАНИЕ! При необходимости отрегулировать положение опорных колес вверх-вниз, переставив их в одно из 8 положений.**
- ВНИМАНИЕ! ДОПУСТИМАЯ НАГРУЗКА НА КРАЙ ВЫДВИНУТОЙ ПЛАТФОРМЫ СТРОГО ОГРАНИЧЕНА! ОБОЗНАЧЕНИЕ МАКСИМАЛЬНОЙ НАГРУЗКИ РАСПОЛОЖЕНО НАПРОТИВ КРАЯ КУЗОВА ПИКАПА В КАЖДОМ ПОЛОЖЕНИИ ВЫДВИНУТОЙ ПЛАТФОРМЫ! (РИС.4)**



Рис.4

МАРКА, МОДЕЛЬ	МОДЕЛЬНЫЙ ГОД	ДВИГАТЕЛЬ	ТРАНСМИССИЯ	АРТИКУЛ
Dodge RAM 1500	2008-	все	все	ABC.DRAM.CS.10 ABC.DRAM.CS.11

## Технические характеристики платформы

Параметр	ABC.DRAM.CS.10	ABC.DRAM.CS.11
Грузоподъемность с задвинутой платформой, кг	700	700
Грузоподъемность с выдвинутой платформой, кг	250	300
Вылет платформы, мм	1200	1000
Глубина платформы, мм	1870	1650
Ширина платформы, мм	1215	1215
Высота бортов, мм	100	100
Количество положений	4	3

- Производитель оставляет за собой право вносить изменения в конструкцию изделия, направленные на улучшение его характеристик.
- Гарантия 1 год при отсутствии механических повреждений. Гарантия действительна только при наличии данного гарантийного листа.

Штамп ОТК  
Подпись \_\_\_\_\_  
Дата \_\_\_\_\_

Продавец:  
Подпись \_\_\_\_\_  
Дата \_\_\_\_\_

Сведения о производителе: ООО «ABC-Дизайн», 600003, Россия, г.Владимир, мкр.Оргтруд,  
ул. Октябрьская, д.26, тел. (4922)45-61-28