

МАРКА, МОДЕЛЬ

Mitsubishi L200

МОДЕЛЬНЫЙ ГОД

2015-

ДВИГАТЕЛЬ

все

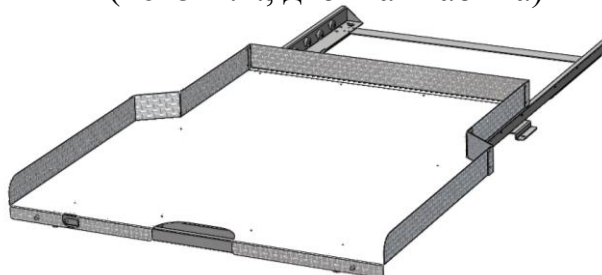
ТРАНСМИССИЯ

все

АРТИКУЛ

ABC.MCCL200.CS.05.02

## Платформа грузовая выкатная Mitsubishi L200 усиленная под штатный вкладыш (2015- г.в., двойная кабина)



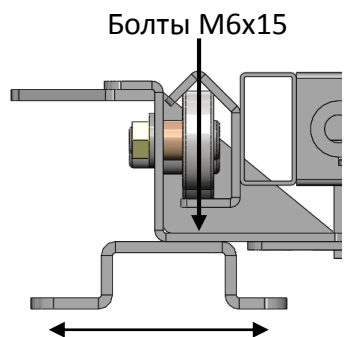
### Комплектация:

- |  |          |
|--|----------|
| 1. Платформа кузова                    | - 1 шт.  |
| 2. Пластина алюминиевая                | - 2 шт.  |
| 3. Болт М10х110                        | - 10 шт. |
| 4. Шайба 10 ув.                        | - 10 шт. |
| 5. Шайба 10 обычн.                     | - 10 шт. |
| 6. Шайба-гровер 10                     | - 10 шт. |
| 7. Гайка М10                           | - 10 шт. |
| 8. Втулка ABC.05.01.000.006-02 (25 мм) | - 10 шт. |
| 9. Заклепка Al/St 4х16                 | - 8 шт.  |
| 10. Болт-ограничитель                  | - 2 шт.  |



### Порядок установки:

1. Удалить упаковку с выдвигной платформы и расположить платформу с роликовыми направляющими в грузовом отсеке, выровнять платформу относительно бортов, упереть платформу в закрытый задний борт резиновыми упорами.
2. Зафиксировать положение направляющих платформы (например, фломастером) и выдвинуть платформу. Разметить положение центров монтажных отверстий (10 мест), как показано на рисунке 2.
3. Просверлить насквозь в обшивке, днище и лонжеронах 10 отверстий диаметром 11 мм по разметке.
4. Вырезать в пластиковой обшивке отверстия под втулки диаметром 22-25 мм и установить в них втулки из комплекта монтажа.



Регулировка опорных  
кронштейнов

Рис.1

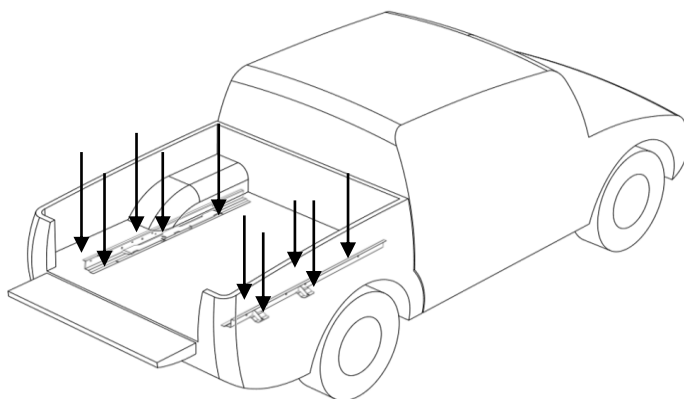


Рис.2

МАРКА, МОДЕЛЬ	МОДЕЛЬНЫЙ ГОД	ДВИГАТЕЛЬ	ТРАНСМИССИЯ	АРТИКУЛ
Mitsubishi L200	2015-	все	все	ABC.MCCL200.CS.05.02

- Смонтировать на полу грузового отсека роликовые направляющие в следующем порядке: шляпка болта М10х110 – шайба М10 обыкновенная – кронштейн – втулка – автомобиль – шайба М10 увеличенная – шайба гровер М10 – гайка М10. **Внимание! Болты не затягивать!**
- Задвинуть платформу по направляющим как показано на рисунке 3. Убедиться в том, что платформа свободно катается по направляющим. При необходимости выровнять положение платформы относительно бортов и отрегулировать положение кронштейнов (рис.1) и затянуть болты, постепенно выдвигая платформу.

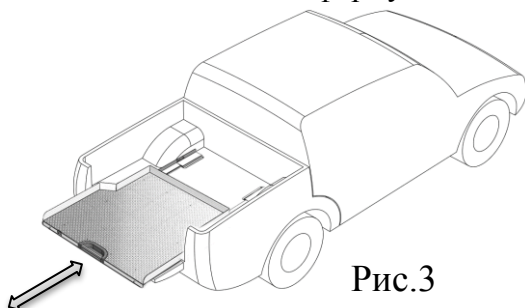


Рис.3

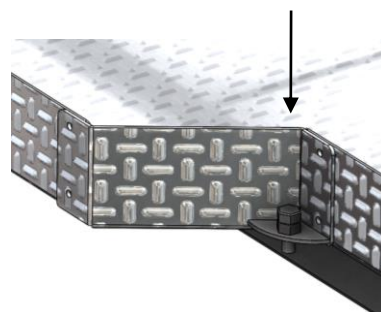


Рис.4

- Зафиксировать платформу в закрытом положении как показано на рисунке 5.

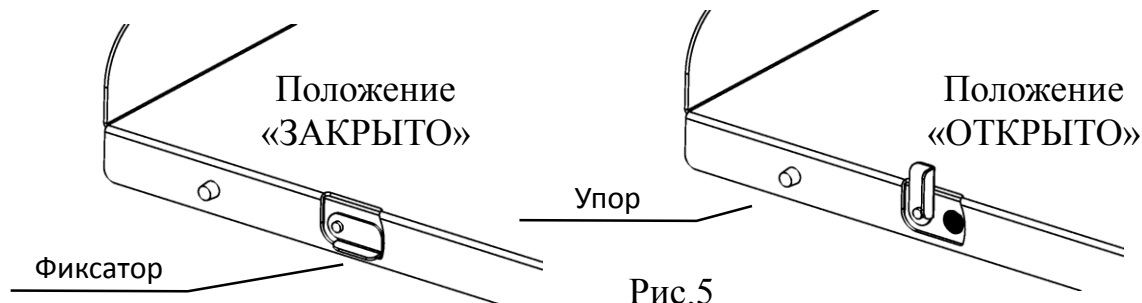


Рис.5

- Установить на задний борт опорные пластины из алюминия 4 мм. Для этого расположить их на открытом заднем борту и выставить так, чтобы опорные колеса платформы были над пластинами. Просверлить пластины и кузов по месту сверлом Ø4 мм и закрепить заклепками из комплекта монтажа. **ВНИМАНИЕ! При необходимости отрегулировать положение опорных колес вверх-вниз, переставив их в одно из 7 положений.**
- Отрегулировать резиновые упоры (вывернуть или завернуть рукой) таким образом, чтобы они упирались в закрытый задний борт грузового отсека. Ввернуть болты-ограничители (рис.4). Закрыть задний борт. **ВНИМАНИЕ! Запрещена эксплуатация платформы с открытым задним бортом!**

#### Технические характеристики платформы:

- |                                      |              |
|--------------------------------------|--------------|
| 1. Грузоподъемность                  | - 500 кг     |
| 2. Вылет платформы                   | - 375/750 мм |
| 3. Глубина платформы                 | - 1345 мм    |
| 4. Расстояние между колесными нишами | - 1045 мм    |
| 5. Расстояние между бортами          | - 1300 мм    |
| 6. Высота бортов                     | - 90 мм      |
| 7. Количество положений              | - 3          |

\*Производитель оставляет за собой право вносить изменения в конструкцию изделия, направленные на улучшение его характеристик.