

МАРКА, МОДЕЛЬ

УАЗ Патриот

МОДЕЛЬНЫЙ ГОД

2015-

ДВИГАТЕЛЬ

все

ТРАНСМИССИЯ

все

АРТИКУЛ

ABC.UAZ.LC.009

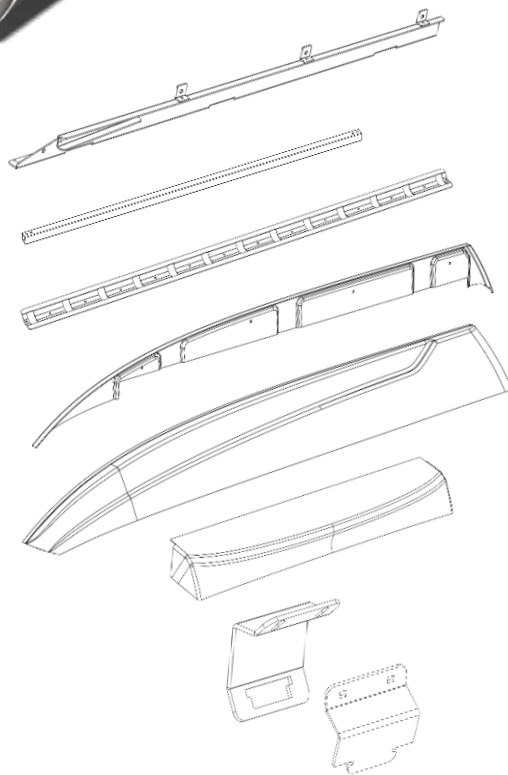
## ИНСТРУКЦИЯ ПО УСТАНОВКЕ

### Багажник ABC-Дизайн на крышу УАЗ Патриот 2015-



#### Комплектация:

- |                                  |          |
|----------------------------------|----------|
| 1. Несущая рейка (лев.+прав.)    | - 2 шт.  |
| 2. Перекладина                   | - 13 шт. |
| 3. Средняя рейка                 | - 2 шт.  |
| 4. Кожух внутренний (лев.+прав.) | - 2 шт.  |
| 5. Кожух наружный (лев.+прав.)   | - 2 шт.  |
| 6. Спойлер                       | - 1 шт.  |
| 7. Хомут внутренний              | - 6 шт.  |
| 8. Хомут наружный                | - 6 шт.  |
| 9. Болт меб. M8x30 DIN603        | - 12 шт. |
| 10. Винт TORX M8x20              | - 8 шт.  |
| 11. Гайка самоконтр. M8 DIN985   | - 12 шт. |
| 12. Заклепка комб. Al/st 6,4x15  | - 66 шт. |
| 13. Шайба 8                      | - 20 шт. |
| 14. Саморез 3,5x20 DIN968        | - 6 шт.  |
| 15. Саморез 6x25 torx            | - 12 шт. |
| 16. Скоба под саморез            | - 12 шт. |
| 17. Лента монтажная двусторон.   | - 1 шт.  |
| 18. Уплотнитель П-обр.           | - 1,0 м  |



МАРКА, МОДЕЛЬ	МОДЕЛЬНЫЙ ГОД	ДВИГАТЕЛЬ	ТРАНСМИССИЯ	АРТИКУЛ
УАЗ Патриот	2015-	все	все	ABC.UAZ.LC.009

**Порядок сборки и установки багажника:**

1. Очистить поверхность кузова от грязи и пыли.
2. Удалить заводскую упаковку.
3. На ровной поверхности собрать корзину багажника как показано на рисунке 1, используя заклепки из комплекта крепежа. **ВАЖНО!** Соблюдайте прямые углы при сборке.

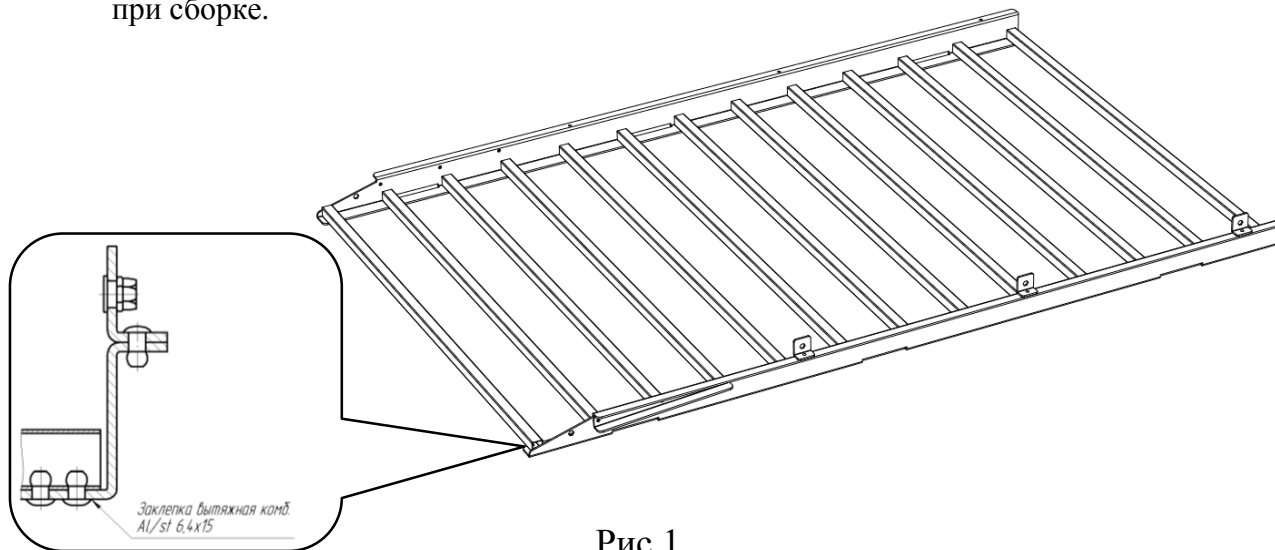


Рис.1

4. Рекомендуем (на усмотрение владельца) установить среднюю рейку, как показано на рисунке 2, используя заклепки из комплекта крепежа. Данная деталь позволяет снизить акустические шумы при движении.

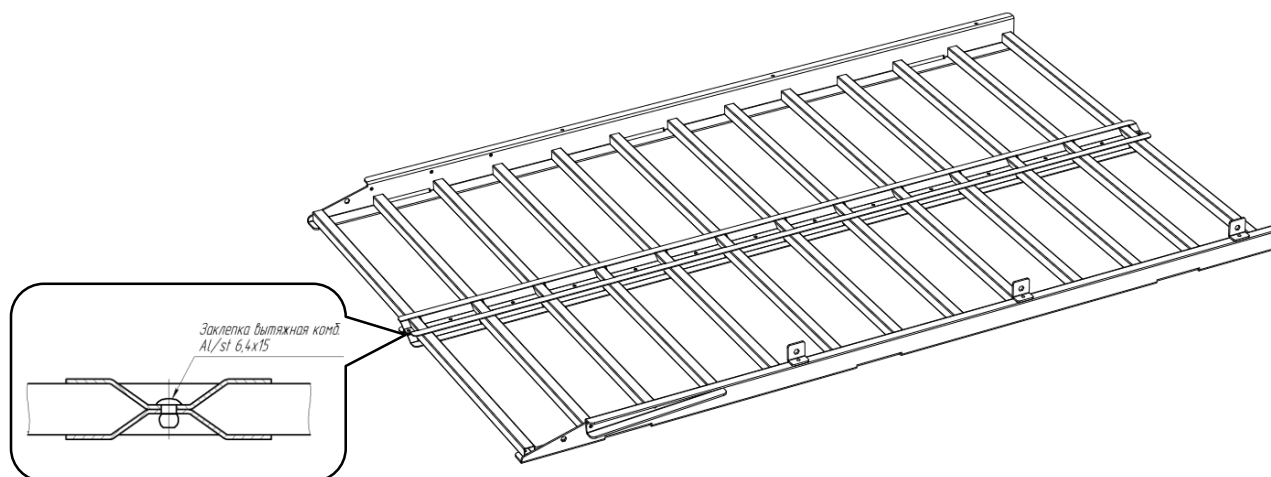


Рис.2

МАРКА, МОДЕЛЬ	МОДЕЛЬНЫЙ ГОД	ДВИГАТЕЛЬ	ТРАНСМИССИЯ	АРТИКУЛ
УАЗ Патриот	2015-	все	все	ABC.UAZ.LC.009

4. Установить корзину на реленги. Выставить её симметрично относительно крыши, как показано на рисунках 3 и 4. Размер мерить от угла проёма задней двери.

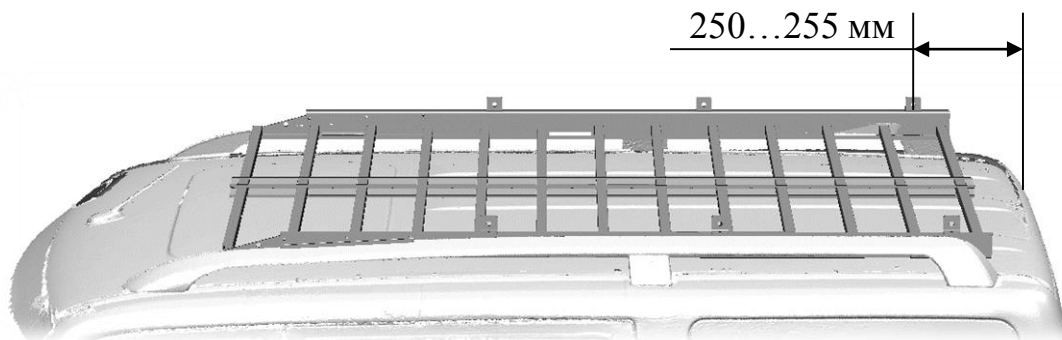


Рис.3

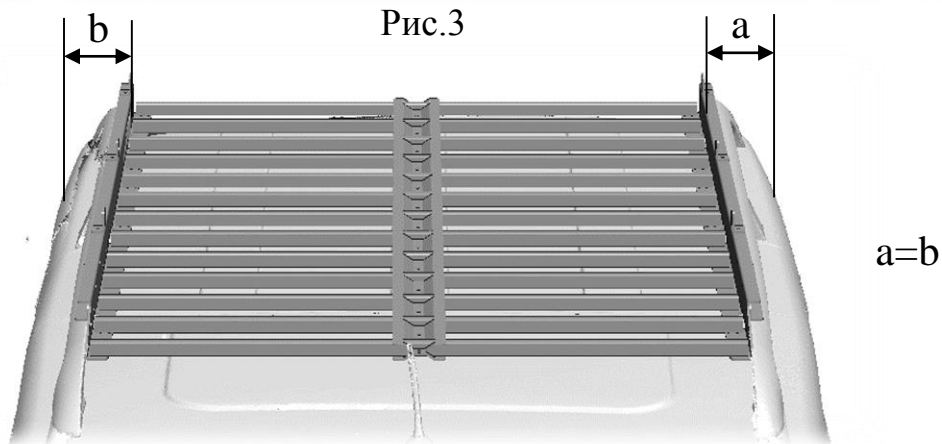


Рис.4

5. Примерить внутренние кожухи из комплекта и откорректировать положение багажника по ходу движения, как показано на рисунке 5.



Рис.5

МАРКА, МОДЕЛЬ	МОДЕЛЬНЫЙ ГОД	ДВИГАТЕЛЬ	ТРАНСМИССИЯ	АРТИКУЛ
УАЗ Патриот	2015-	все	все	ABC.UAZ.LC.009

6. Установить 6 хомутов из комплекта, как показано на рисунках 6 и 7 используя болты и гайки М8 из крепежа. **ВНИМАНИЕ!** На передних хомутах присутствуют метки. Для возможности позиционирования корзины при дальнейшем монтаже, гайки не затягивать!

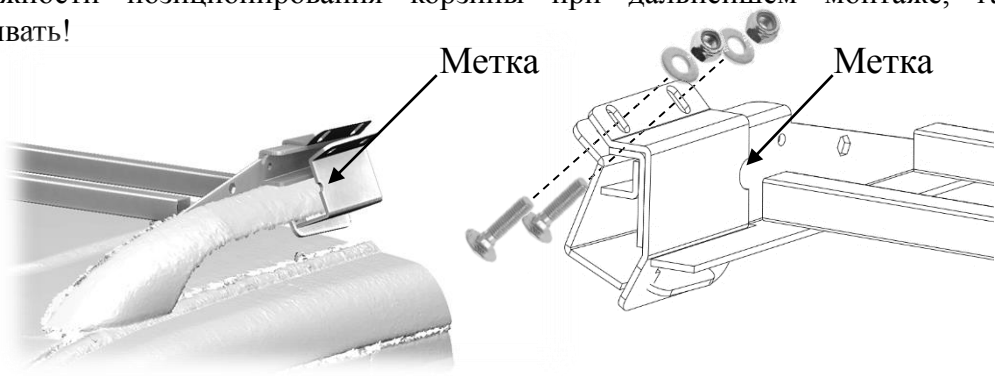


Рис.6

Рис.7

7. Установить внутренние кожухи из комплекта, как показано на рисунке 5, (при необходимости можно подвинуть корзину вперед или назад). Порядок установки: разметить изнутри положение крепёжных отверстий, просверлить по 4 отверстия Ø7мм в каждом кожухе, закрепить кожухи винтами torx М8. **ВНИМАНИЕ!** ЗАТЯНУТЬ гайки крепления корзины (Рис.7). Рекомендуем использовать фиксатор резьбы во всех резьбовых соединениях. На указанные места надеть уплотнитель из комплекта.

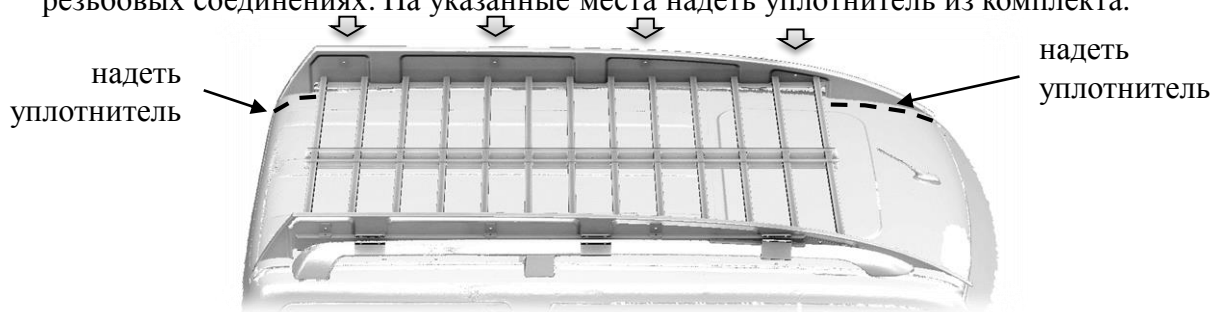


Рис.8

8. Установить спойлер, как показано на рисунке 9, в следующем порядке: разметить по месту положение крепёжных отверстий, просверлить 4 отверстия Ø3мм (по одному в каждом кожухе сбоку, и два в последней трубе корзины). Наклеить 2х сторонний монтажный скотч, оставив 2 промежутка 1,5...2 см для удаления воды с крыши. Закрепить спойлер шестью саморезами 3,5x19 из комплекта. Рекомендуем использовать бесцветный герметик для заделки стыка с кузовом (в комплект не входит).

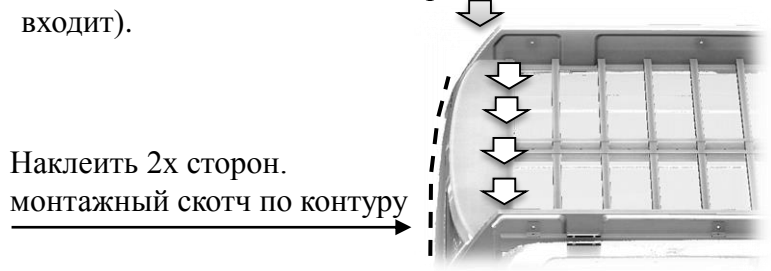


Рис.9

МАРКА, МОДЕЛЬ	МОДЕЛЬНЫЙ ГОД	ДВИГАТЕЛЬ	ТРАНСМИССИЯ	АРТИКУЛ
УАЗ Патриот	2015-	все	все	ABC.UAZ.LC.009

9. Установить наружные кожухи из комплекта, как показано на рисунках 10 и 11 в следующем порядке: примерить кожух, по месту просверлить 6 отверстий  $\varnothing 7\text{мм}$ . Будьте осторожны при выполнении операции.

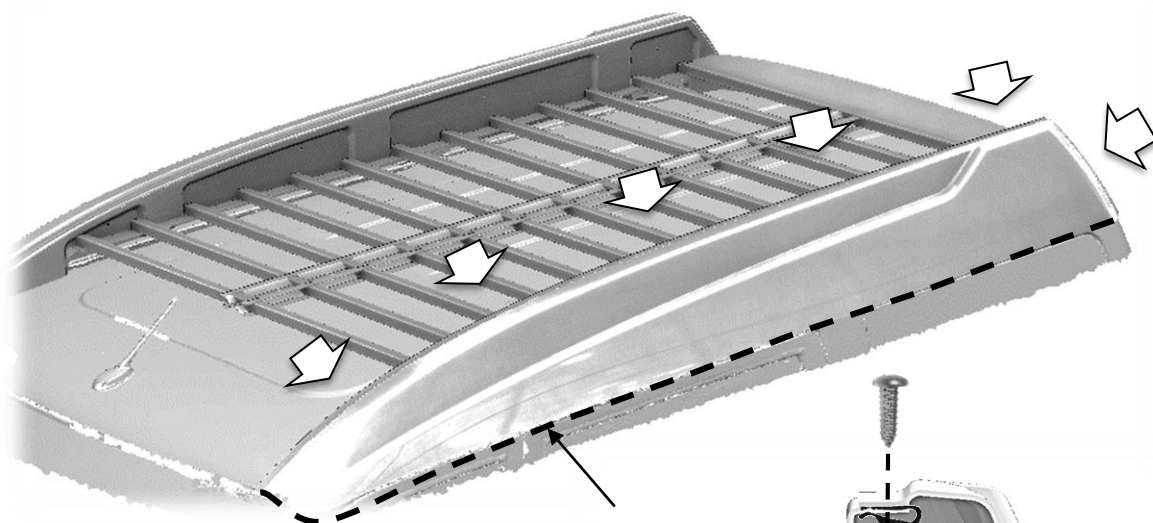


Рис.10



Рис.11

наклеить 2х  
 сторонний  
 скотч

10. На внутренние кожухи надеть скобы по расположению отверстий как показано на рисунке 11. Наклеить 2х сторонний скотч на наружные кожухи изнутри, оставляя через равное расстояние промежутки 1,5...2 см для удаления воды с крыши (2-3 места на каждой стороне). **ВНИМАНИЕ!** Защитный слой не удалять!
11. Установить наружные кожухи на место, закрепить саморезами torx из комплекта. **ВНИМАНИЕ!** Саморезы не затягивать!
12. Аккуратно приподнимая край пластика, поочередно снять защитный слой на 2-х стороннем скотче и прижать кожух к крыше. Рекомендуем использовать бесцветный герметик для заделки стыка с кузовом (в комплект не входит).
13. Повторить операции со вторым кожухом.
14. Затянуть все саморезы крепления кожухов.

Штамп ОТК  
 Подпись \_\_\_\_\_  
 Дата \_\_\_\_\_

Продавец:  
 Подпись \_\_\_\_\_  
 Дата \_\_\_\_\_

- Гарантия 1 год при отсутствии механических повреждений. Гарантия действительна только при наличии данного гарантийного листа.

Сведения о производителе:

ООО «АВС-Дизайн», 600003, Россия, г.Владимир, мкр.Оргтруд, ул. Октябрьская, д.26, тел. (4922)45-61-28