

МАРКА, МОДЕЛЬ

Genesis GV80

МОДЕЛЬНЫЙ ГОД

2020-

ДВИГАТЕЛЬ

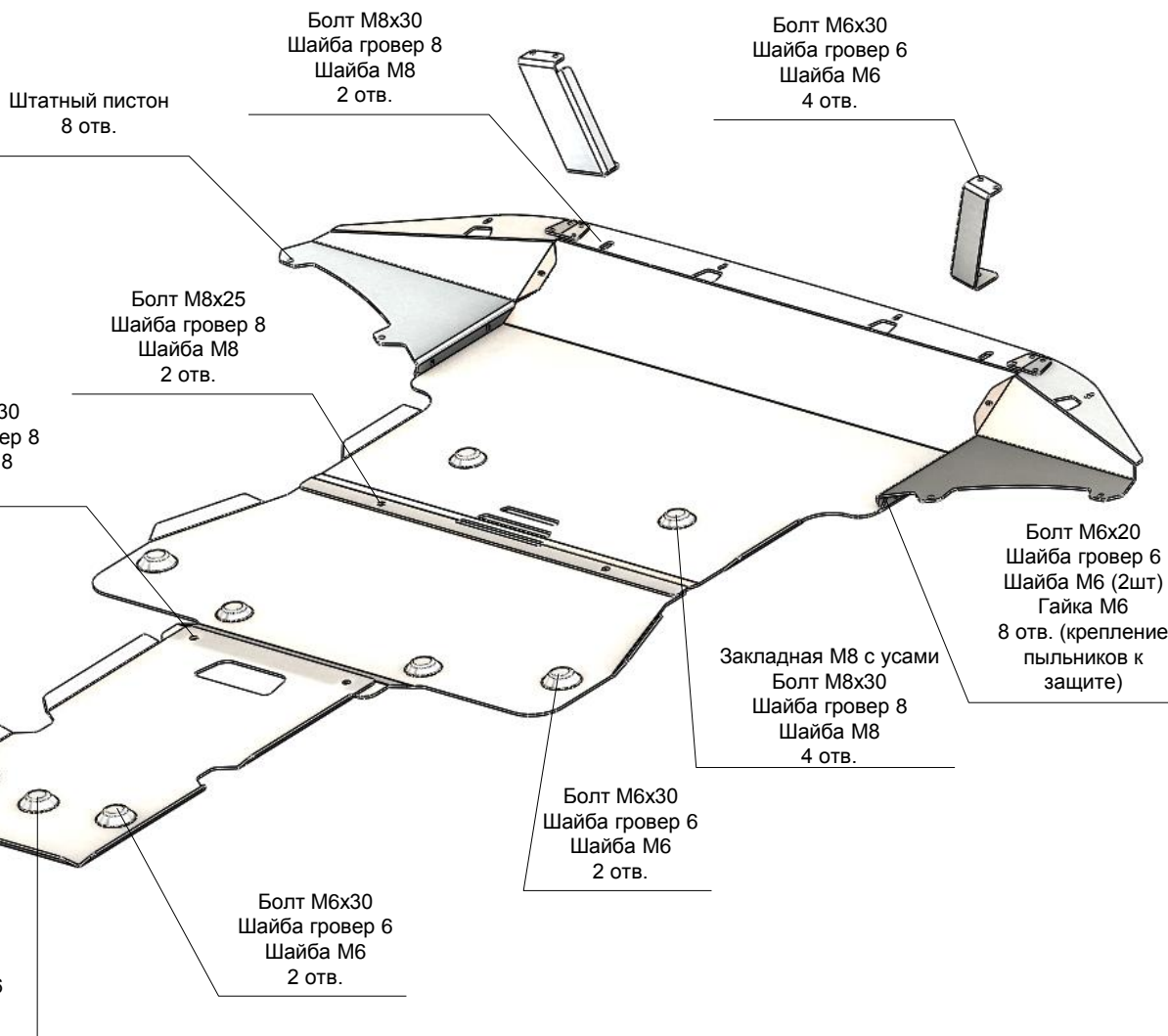
Бензин

ТРАНСМИССИЯ

ВСЕ

АРТИКУЛ

10.26ABC



Состав комплекта крепежа:

НАИМЕНОВАНИЕ		КОЛ-ВО	АРТИКУЛ
Болт	М6х20	8 шт.	
	М6х30	8 шт.	
	М8х25	2 шт.	
	М8х30	8 шт.	
Шайба увеличенная	М8	10 шт.	
	М6	25 шт.	
Шайба гровер	8	10 шт.	
	6	17 шт.	
Гайка	М6	9 шт.	
Планка закладная	М8	4 шт.	ABC.05.01.001.005
Защита	ДВС	2 шт.	
	КПП	1 шт.	
	Пыльник	2 шт.	лев. + прав.
Кронштейн	№1	2 шт.	лев. + прав.

Порядок установки комплекта защиты:

1. Снять штатный пыльник.
2. Установить кронштейны болтами М6х30 из комплекта крепежа.
3. Установить закладные планки с усами в указанные отверстия.
4. Прикрутить боковые пыльники к защите ДВС болтами М6х20.
5. Установить 2 части защиты ДВС и закрепить их согласно схеме (но не затягивать).
6. Установить защиту КПП и закрепить ее согласно схеме.
7. Все точки крепления затянуть.

Тип болта	Момент затяжки
М6	10 Нм
М8	25 Нм
М10	45 Нм

При использовании пневмоинструмента произвести его регулировку согласно таблице

