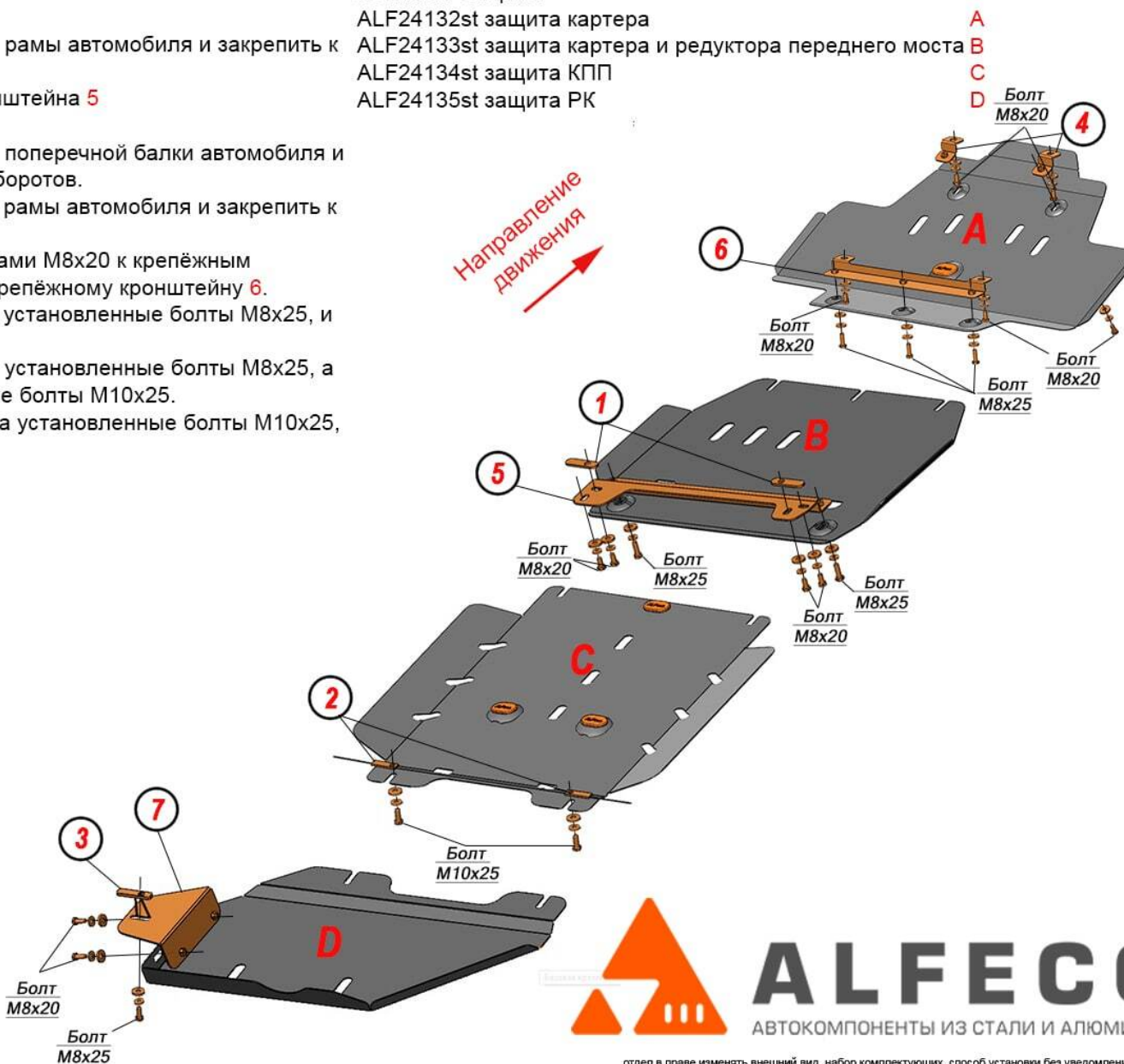


# Инструкция по установке защиты

1. Демонтировать штатную защиту.
2. Установить крепёжные кронштейны 4 и 6 болтами M8x20 к штатным точкам автомобиля.
3. Заложить крепёжные планки 1 в отверстия рамы автомобиля и закрепить к ним кронштейн 5 болтами M8x20.
4. Вкрутить через оставшиеся отверстия кронштейна 5 болты M8x20 в штатные точки автомобиля.
5. Заложить крепёжные планки 2 в отверстия поперечной балки автомобиля и вкрутить в них болты M10x25 на несколько оборотов.
6. Заложить крепёжную планку 3 в отверстие рамы автомобиля и закрепить к ней кронштейн 7 болтом M8x25.
7. Закрепить переднюю часть защиты А болтами M8x20 к крепёжным кронштейнам 4, а заднюю болтами M8x25 к крепёжному кронштейну 6.
8. Установить защиту В, надев пропилами на установленные болты M8x25, и закрепить к кронштейну 5 болтами M8x25.
9. Установить защиту С, надев пропилами на установленные болты M8x25, а заднюю часть надеть на ранее установленные болты M10x25.
10. Установить защиту D, надев пропилами на установленные болты M10x25, и закрепить к кронштейну 7 болтами M8x20.
11. Все точки крепления затянуть.



Размер защиты: 850x850x120  
часть А 575x830x60  
часть В 475x610x30  
часть С 850x695x40  
часть D 380x690x45  
Вес защиты : 22 кг  
Вес комплектации : 3,3 кг  
Размер комплектации: 500x200x200  
Момент затяжки резьбовых соединений:  
M8 - 15,7 Н\*м  
M10 - 32 Н\*м



Toyota Land Cruiser 300  
Lexus LX600

Комплект защиты  
ALF24132st защита картера  
ALF24133st защита картера и редуктора переднего моста  
ALF24134st защита КПП  
ALF24135st защита РК

## ALF24141st

Год выпуска: 2021-2022  
Год выпуска: 2021-

V - 3,3D 4WD  
V - 3,4 бензин 4WD



# ALFECO®

АВТОКОМПОНЕНТЫ ИЗ СТАЛИ И АЛЮМИНИЯ

отдел в праве изменять внешний вид, набор комплектующих, способ установки без уведомления потребителя.

# ALF24141st

Toyota Land Cruiser 300  
Lexus LX600

Год выпуска: 2021-2022  
Год выпуска: 2021-

V - 3,3D 4WD  
V - 3,4 бензин 4WD

Комплект защиты

ALF24132st защита картера

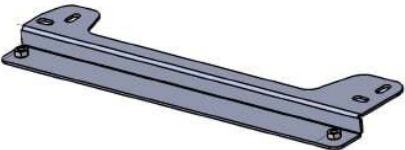
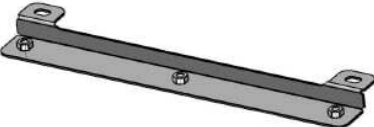
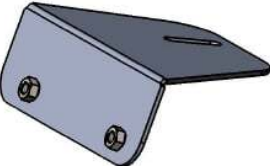
ALF24133st защита картера и редуктора переднего моста

ALF24134st защита КПП

ALF24135st защита РК

A  
B  
C  
D

№	Комплектация	Кол-во
1	Болт M8x20	12 шт.
2	Болт M8x25	6 шт.
3	Болт M10x25	2 шт.
4	Шайба 8 пружинная (гроверная)	18 шт.
5	Шайба 8 (увеличенная)	18 шт.
6	Шайба 10 пружинная (гроверная)	2 шт.
7	Шайба 10 (увеличенная)	2 шт.
8	Крепёжная планка 1	2 шт.
		
9	Крепёжная планка 2	2 шт.
		
10	Крепёжная планка 3	1 шт.
		
11	Крепёжный кронштейн 4	2 шт.
		

12	Крепёжный кронштейн 5	1 шт.
		
13	Крепёжный кронштейн 6	1 шт.
		
14	Крепёжный кронштейн 7	1 шт.
		

Произвести смазку крепёжных болтов маслом или другой консервационной жидкостью

Дополнительная информация на официальном сайте: [www.alfeco.ru](http://www.alfeco.ru)



**ALFECO**<sup>®</sup>  
АВТОКОМПОНЕНТЫ ИЗ СТАЛИ И АЛЮМИНИЯ

Конструкторский отдел в праве изменять внешний вид, набор комплектующих, способ установки без уведомления потребителя.