

Арт.

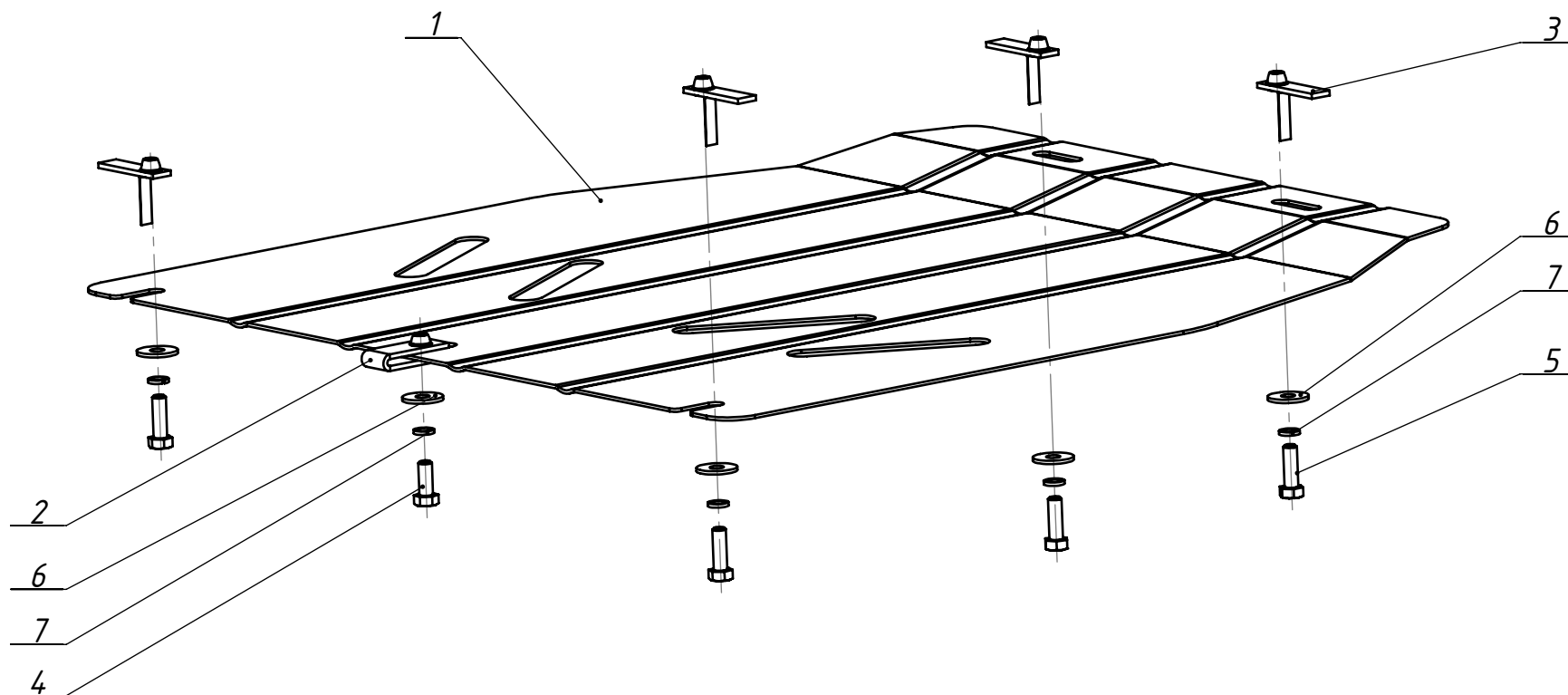
51.25.120

Защита КПП VOLKSWAGEN Touareg

Год выпуска: 2010 - 2014, 2015 - по н.в.

Двигатель: 3.6 бензин, 3.0 дизель

КПП: Автоматическая



Защита КПП (поз. 1) крепится в четырёх точках.

Для крепления защиты необходимо:

1. Установить закладные планки (поз. 3) в штатные отверстия подрамника.
2. Наживить болты М8х25 (поз.5) с шайбами (поз.6,7) в закладные планки, располагающиеся в передней части подрамника.
3. Защиту КПП (поз.1) навесить U-образными пазами на наживленные болты.
4. Прикрутить защиту картера (поз.1) в задней части болтами М8х25 (поз.5) с шайбами (поз.6,7).
5. Затянуть все резьбовые соединения.

Для дальнейшей установки защиты картера необходимо:

6. Установить закладную планку (поз.2) в штатное отверстие подрамника.
7. Наживить болты М8х20 (поз.4) с шайбами (поз.6,7) в закладную планку.

Поз.	Наименование	К-во
1	Защита КПП	1
2	Планка закладная	1
3	Планка закладная	4
4	Болт М8х20 ГОСТ 7798-70	1
5	Болт М8х25 ГОСТ 7798-70	4
6	Шайба 8 ГОСТ 6958-78	5
7	Шайба 8 Н ГОСТ 6402-70	5