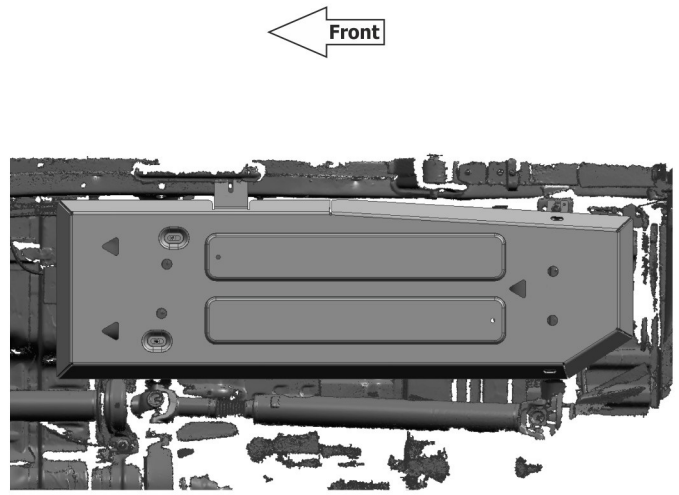
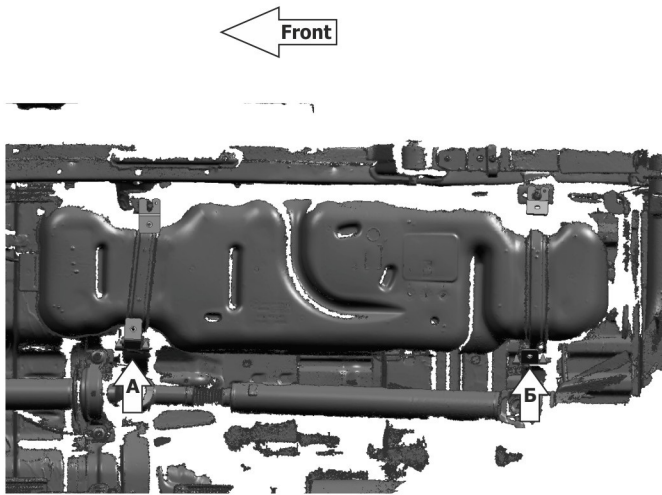
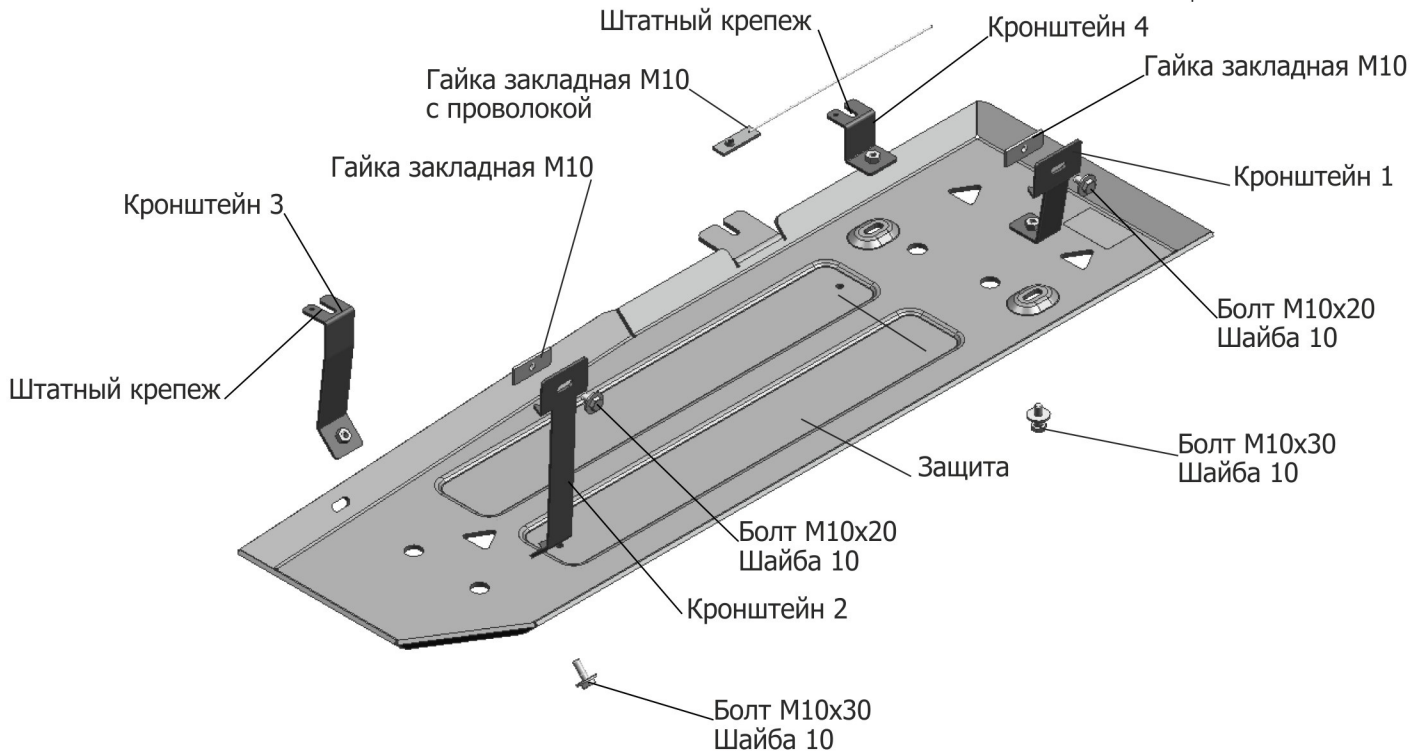


МАРКА	МОДЕЛЬ	ГОД ВЫПУСКА	ОБЪЕМ ДВИГАТЕЛЯ	ТИП КПП	ТИП ПРИВОДА
Ford	Ranger	2012-2015 2015-2021	V-2.2; 3.2	Все	Все



Инструкция по установке:

1. При наличии штатной защиты, снять.
2. Вложить закладные гайки М10х65/32,5 в штатное крепление бака с внутренней стороны (А) и (Б), закрепить к ним кронштейны 1 и 2 с помощью болтов М10х20 и шайб 10
3. Кронштейны 3 и 4 устанавливаются с наружной стороны в (В) и (Г) штатные крепления топливного бака.
4. Установить закладную гайку М10 с проволокой над отверстием (Д) и закрутить в нее болт М10х30 на 2-3 оборота.
5. Завести среднюю часть защиты бака на установленный болт М10х30, переднюю и заднюю часть защиты крепить к установленным кронштейнам болтами М10х30.
6. Затянуть все резьбовые соединения.

Состав изделия:

Наименование	Кол-во	Момент затяжки
	2 шт	47.0 Нм
	5 шт	47.0 Нм
	2 шт	
	1 шт	
	7 шт	
	1 шт	
	1 шт	
	1 шт	
	1 шт	
	1 шт	