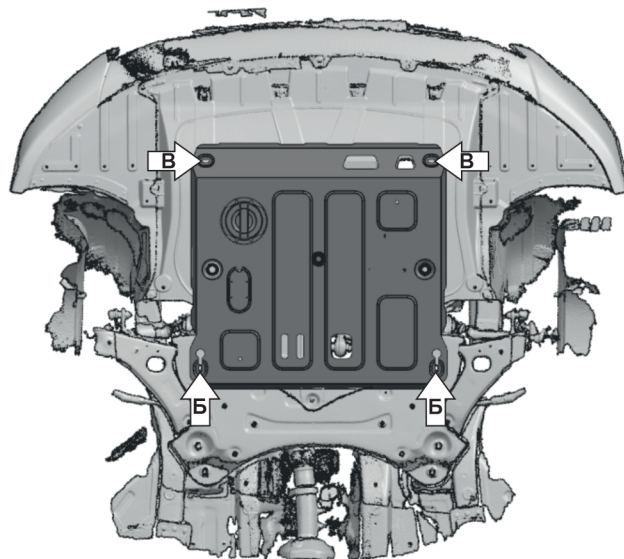
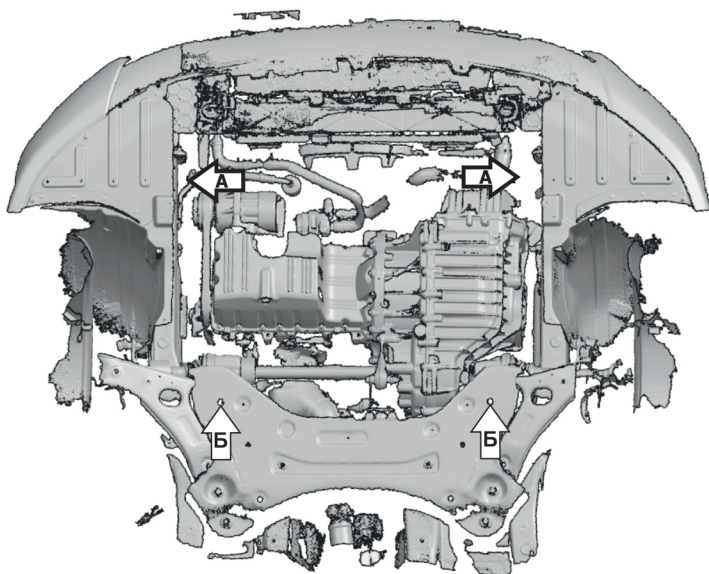
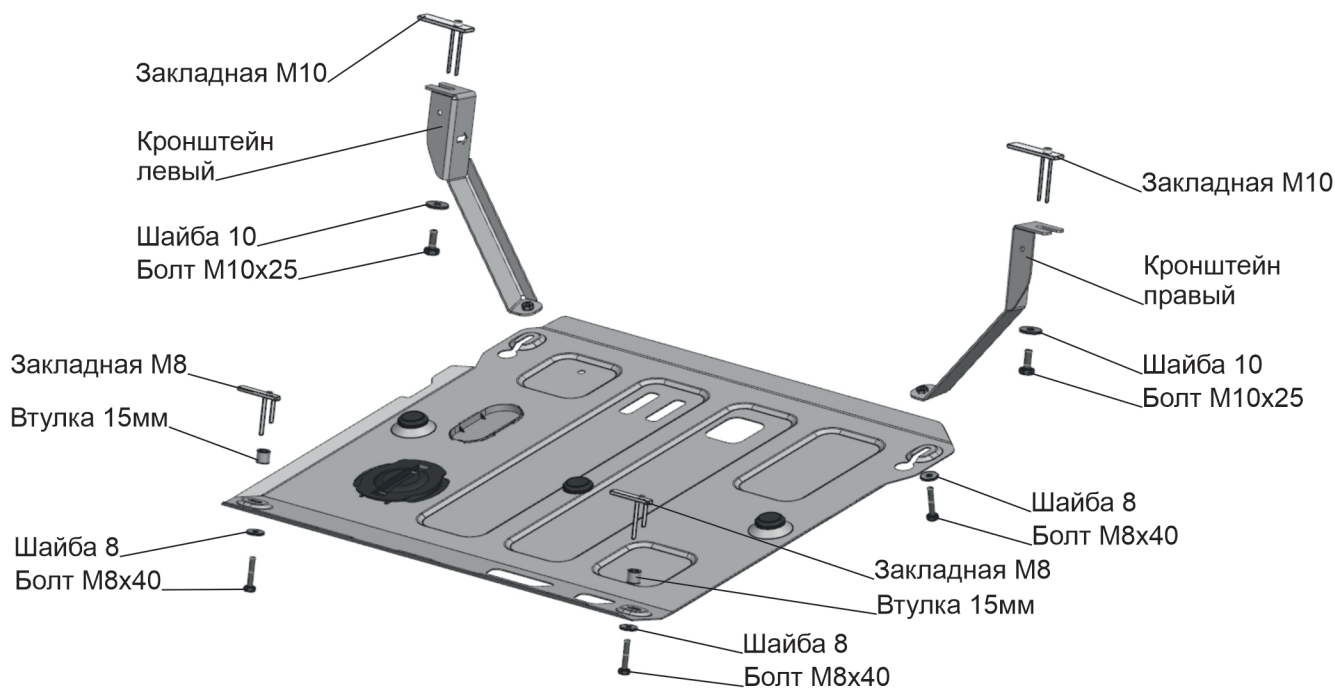


| МАРКА | МОДЕЛЬ | ГОД ВЫПУСКА | ОБЪЕМ ДВИГАТЕЛЯ | ТИП КПП | ПРИВОДА |
|-------|--------|-------------|-----------------|---------|----------|
| JAC | JS6 | 2022- | 1.5 | АКПП | ПЕРЕДНИЙ |



Инструкция по установке:

1. Снять штатный пыльник.
2. Установить закладные М10 в позициях А.
3. Установить левый и правый кронштейны, зафиксировать болтами М10х25 с шайбой 10 к закладным М10 в позициях А.
4. Установить закладные М8 в позициях Б.
5. Закрутить болты М8 с шайбой 8, через втулку 15мм в позициях Б на 2-3 оборота
6. Установить штатный пыльник.
7. Просверлить в штатном пыльнике отверстие соответствующее отверстиям кронштейнов в позициях В.
8. Установить защиту: заднюю часть завести на установленные болты в позициях Б. Переднюю часть закрепить болтами М8х40 с шайбой 8 к кронштейнам в позициях В.
9. Затянуть все резьбовые соединения с необходимым усилием. Использование пневмоинструмента запрещено.

Состав изделия:

| Наименование | Кол-во | Момент затяжки |
|------------------|--------|----------------|
| Болт М8х40 | 4 шт. | 24 Нм |
| Болт М10х25 | 2 шт. | 47 Нм |
| Втулка 15мм | 2 шт. | |
| Закладная М8 | 2 шт. | |
| Закладная М10 | 2 шт. | |
| Защита | 1 шт. | |
| Кронштейн левый | 1 шт. | |
| Кронштейн правый | 1 шт. | |
| Шайба 8 | 4 шт. | |
| Шайба 10 | 2 шт. | |

Производитель вправе вносить изменения в конструкцию защиты.

Техническая поддержка: e-mail: supp@rivalauto.com; Телефон: 8-800-555-60-43