



Инструкция по установке

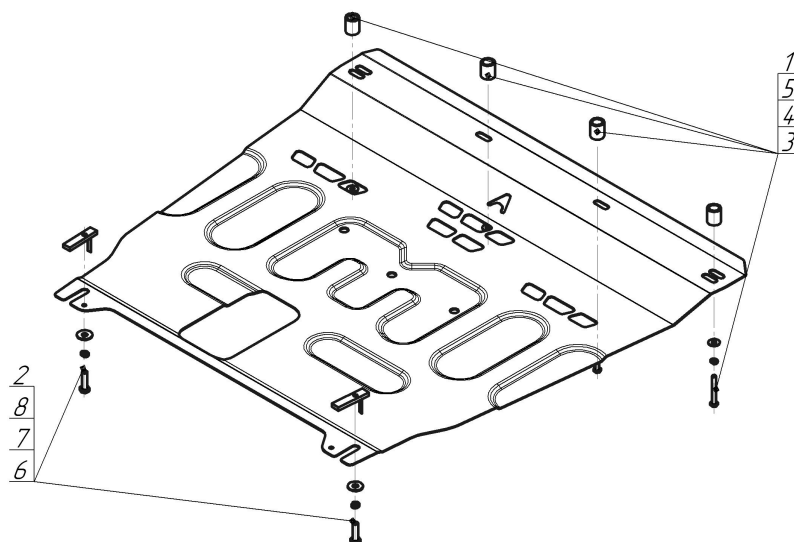
Артикул **50914**

Защищаемые агрегаты: Двигатель, Коробка переключения передач

Материал защиты: 1,5 мм, Сталь



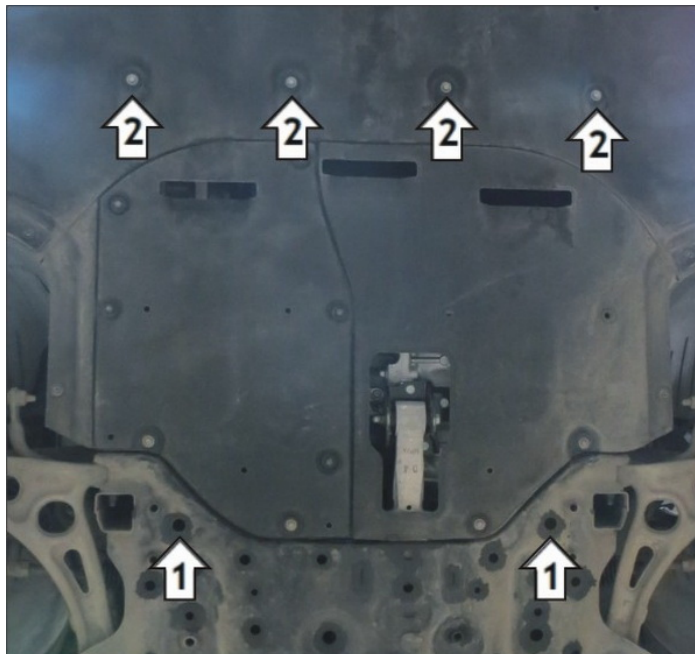
Марка	Модель	Объем	Год выпуска	Марка	Модель	Объем	Год выпуска
Hyundai	Sonata VII	2.0, 2.4	2017-2019	KIA	Optima	2.0, 2.4	2016-2020



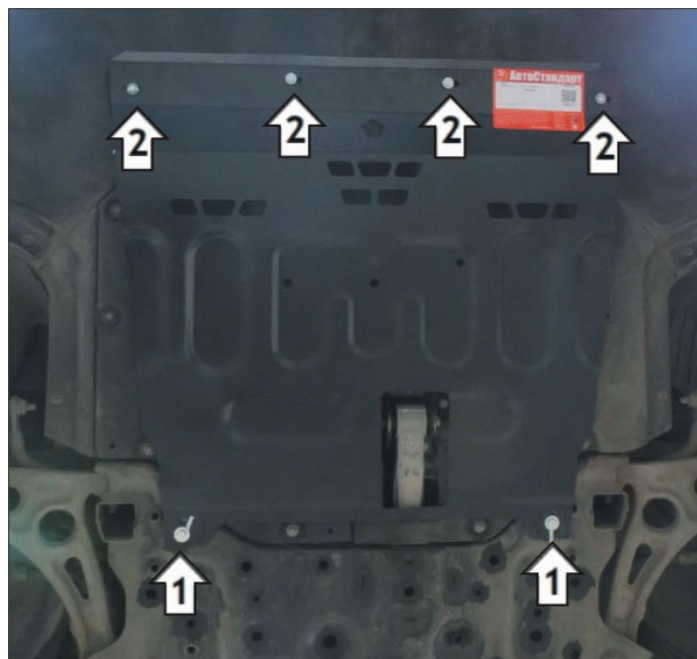
Комплект крепежа

1		Проставка 25	4 шт	5		Шайба кузов. DIN 9021 M 06	4 шт
2		ПУ 60x14x6 A20 B10 M8	2 шт	6		Болт DIN 933 – 8.8 08x030	2 шт
3		Болт DIN 933 – 8.8 06x050	4 шт	7		Шайба Гровера DIN 127 B M08, средняя серия	2 шт
4		Шайба Гровера DIN 127 B M06, средняя серия	4 шт	8		Шайба кузов. DIN 9021 M 08	2 шт

Автомобиль без защиты



Автомобиль с защитой



Порядок установки

1. В отверстия в подрамнике установить Планки ПУ 60x14x6 М8, наживить Болты М8x30 с Шайбами и Гр. Шайбами 8, прикрепить задние точки Защиты.
2. В штатные резьбовые отверстия прикрепить передние точки Защиты при помощи Болтов М6x50, Проставок 25, Шайб и Гр. Шайб 6, предварительно удалив штатные болты. Затянуть весь крепеж.

Компания оставляет за собой право вносить изменения в конструкцию и комплектацию продукции.
Появились вопросы по установке? Заходите на сайт: motodog.pro или звоните по номеру с сайта.

Версия инструкции от 07.07.2022 13:37:31