



Инструкция по установке

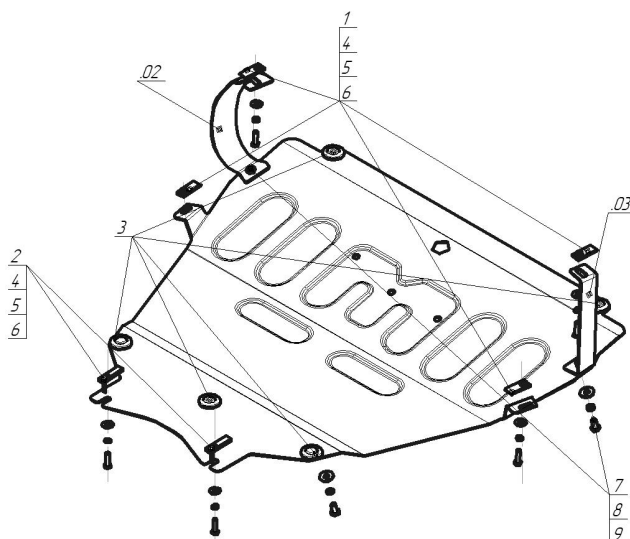
Артикул **51123**

Защищаемые агрегаты: Двигатель, Коробка переключения передач

Материал защиты: 1,5 мм, Сталь



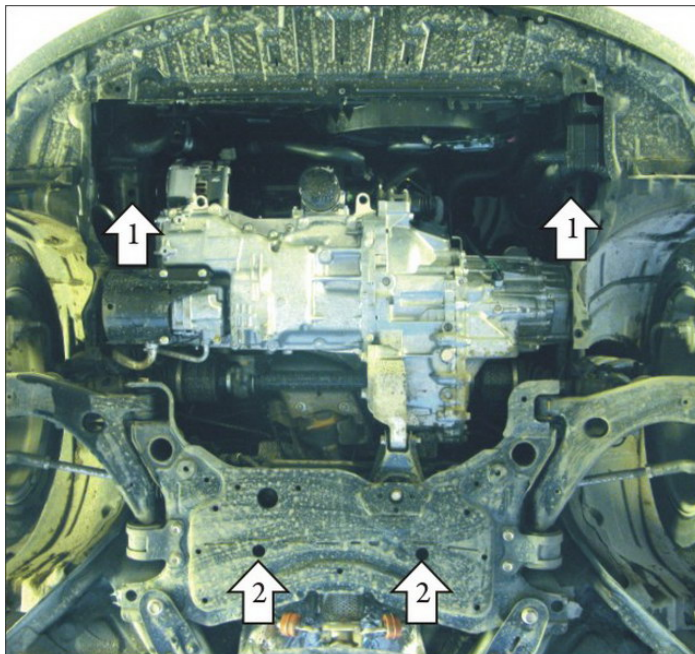
Марка	Модель	Объем	Год выпуска	Марка	Модель	Объем	Год выпуска
Mazda	3	1.6, 2.0	2003-2009	Mazda	5	1.8, 2.0	2005-2010



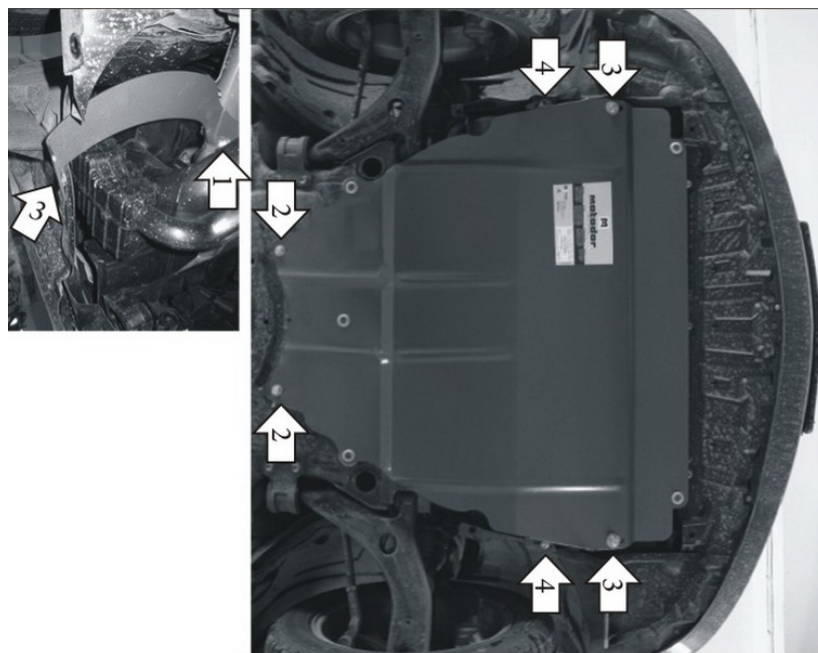
Комплект крепежа

1		КЛ 51x20 A40 M8	2 шт	6		Шайба Гровера DIN В 127 M08, средняя серия	6 шт
2		ПУ 60x14x6 A20 B10 M8	4 шт	7		Болт DIN 933 – 8.8 10x020	2 шт
3		Демпфер	5 шт	8		Шайба кузов. DIN 9021 M 10 *200*	2 шт
4		Болт DIN 933 – 8.8 08x030	6 шт	9		Шайба Гровера DIN 127 В M10, средняя серия	2 шт
5		Шайба кузов. DIN 9021 M 08 *200*	6 шт				

Автомобиль без защиты



Автомобиль с защитой



Порядок установки

1. Установить в отверстие в левом лонжероне левый (серповидный) Кронштейн с помощью ПУ 60x14x6 A20B10 M8 и Болта M8x30. Установить в отверстие в правом лонжероне правый (прямой) Кронштейн с помощью ПУ 60x14x6 A20B10 M8 и Болта M8x30.
2. Установить в отверстия подрамника задние точки защиты с помощью ПУ 60x14x6 A20B10 M8 и Болтов M8x30.
3. Установить на ранее закрепленные Кронштейны передние точки защиты с помощью Болтов M10x20.
4. Закрепить боковые пластиковые пыльники автомобиля к средним точкам защиты с помощью КЛ 51x20 A40 M8 и Болтов M8x30.

Компания оставляет за собой право вносить изменения в конструкцию и комплектацию продукции.
Появились вопросы по установке? Заходите на сайт: motodor.pro или звоните! 8-800-333-01-47

Версия инструкции от 23.04.2018 13:31:22