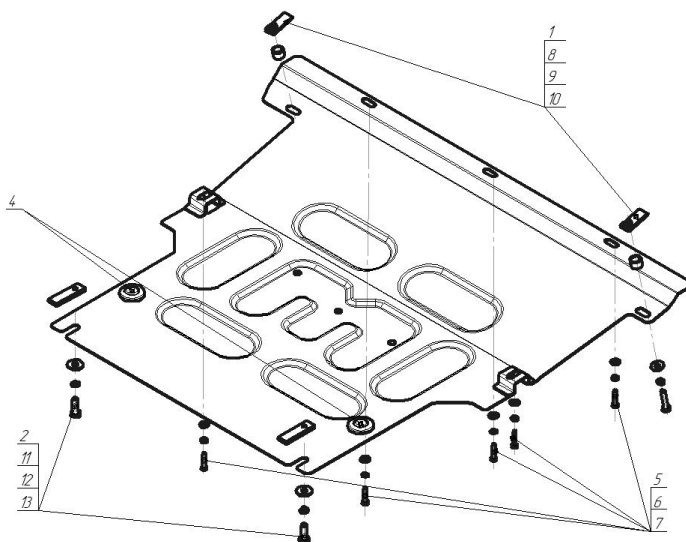


Защищаемые агрегаты: Двигатель, Коробка переключения передач


Материал защиты: 1,5 мм, Сталь



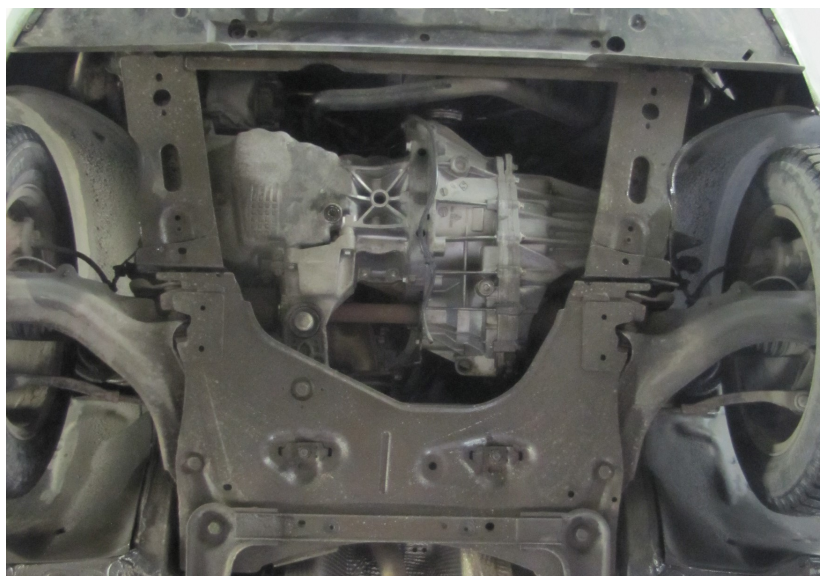
Марка	Модель	Объем	Год выпуска	Марка	Модель	Объем	Год выпуска
Renault	Grand Scénic	2.0	2004-2006	Renault	Megane II	1.4, 1.5, 1.6, 1.9, 2.0	2002-2009
Renault	Grand Scénic	2.0	2006-2009	Renault	Megane II	1.4, 1.5, 1.6, 1.9, 2.0	2002-2009
Renault	Megane II	1.4, 1.5, 1.6, 1.9, 2.0	2002-2009	Renault	Scénic II	1.4, 1.5, 1.6, 1.9, 2.0	2003-2006
Renault	Megane II	1.5, 1.6, 1.9, 2.0	2002-2009	Renault	Scénic II	1.5, 1.6, 1.9, 2.0	2006-2009
Renault	Megane II	1.4, 1.5, 1.6, 1.9, 2.0	2002-2009				



Комплект крепежа

1		КЛ 51x20 A40 M8	2 шт	8		Болт DIN 933 – 8.8 08x040	2 шт
2		ПР 70x20x6 A15 M10	2 шт	9		Шайба кузов. DIN 9021 M 08 *200*	2 шт
3		Проставка 15	2 шт	10		Шайба Гровера DIN В 127 M08, средняя серия	2 шт
4		Демпфер	2 шт	11		Болт DIN 933 – 8.8 10x030	2 шт
5		Болт DIN 933 – 8.8 06x030	5 шт	12		Шайба кузов. DIN 9021 M 10 *200*	2 шт
6		Шайба кузов. DIN 9021 M 06	5 шт	13		Шайба Гровера DIN 127 В M10, средняя серия	2 шт
7		Шайба Гровера DIN 127 В M06, средняя серия	5 шт				

Автомобиль без защиты



Автомобиль с защитой



Порядок установки

1. Снять штатный пыльник. Установить на поперечную балку передней подвески задние точки крепления Защиты при помощи ПР 70x20x6 А15 М10, Болтов М10х30, Шайб 10 и Гроверов 10.
2. Установить на резьбовые отверстия в продольных балках подрамника средние точки крепления Защиты при помощи Болтов М6х30, Шайб 6 и Гроверов 6. При закручивании болтов не превышать значение усилия затяжки в 8700 Н для болтов класса прочности 8.8
3. Установить на продольные балки подрамника средние крайние точки крепления Защиты при помощи КЛ 51x20 А40 М8 , Проставок 15, Болтов М8х40, Шайб 8 и Гроверов 8.
4. Установить на штатные резьбовые отверстия в поперечной балке под радиатором передние точки крепления Защиты при помощи Болтов М6х30, Шайб 6 и Гроверов 6. При закручивании болтов не превышать значение усилия затяжки в 8700 Н для болтов класса прочности 8.8

Компания оставляет за собой право вносить изменения в конструкцию и комплектацию продукции.
Появились вопросы по установке? Заходите на сайт: motodor.pro или звоните! 8-800-333-01-47

Версия инструкции от 19.01.2018 15:28:00