

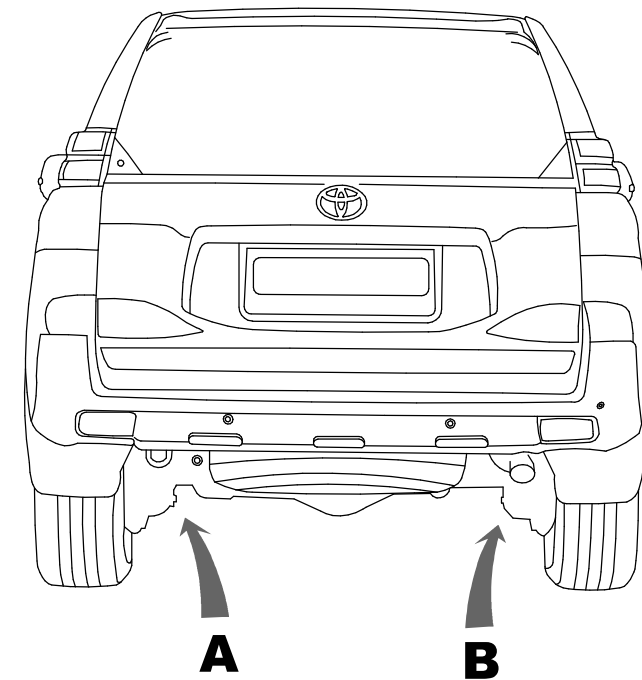
**СПИСОК ДЕТАЛЕЙ**

1	1	Штанга		
2	1	Вставка		000-021/010
3	1	Кронштейн левый		
4	1	Кронштейн правый		
5	1	Подрозетник		9049.38/003
6	1	Палец		1609/001
7	8	Болт M12x1.25x40		DIN 960
8	1	Болт M12x25		DIN 933
9	4	Болт M8x30		DIN 933
10	2	Винт M16x40		DIN 912
11	1	Винт M10x25		DIN 912
12	2	Гайка M12x1.25		DIN 934
13	1	Гайка M12c/к		DIN 985
14	2	Шайба 12Г		DIN 127
15	4	Шайба 12 увелич.		DIN 9021
16	4	Шайба 8 увелич.		DIN 9021
17	6	Шайба 12		DIN 125A
18	1	Пружинный фиксатор		DIN 11024
19	1	Крюк		ISO 50

Диаметр резьбы	M6x1.0	M8x1.25	M10x1.5	M12x1.75
Момент затяжки	9.8 Нм	24.0 Нм	47.0 Нм	81.0 Нм

**ИНСТРУКЦИЯ ПО УСТАНОВКЕ:**

1. Демонтировать буксировочные проушины.
2. Наживить болтами М12х1.25х40 (шайба 12 увелич.), М8х30 (шайба 8 увелич.) левый кронштейн ТСУ «вид А» и правый кронштейн «вид В».
2. Установить штангу ТСУ с нержавеющей накладкой.
3. Выполнить обтяжку штанги ТСУ, затем затянуть болты кронштейнов.
4. Подключить электрику.



**A**

**B**

