

Инструкция по установке

Audi Q7

(2006-2015)











Volkswagen Touareg

(2010-2018)

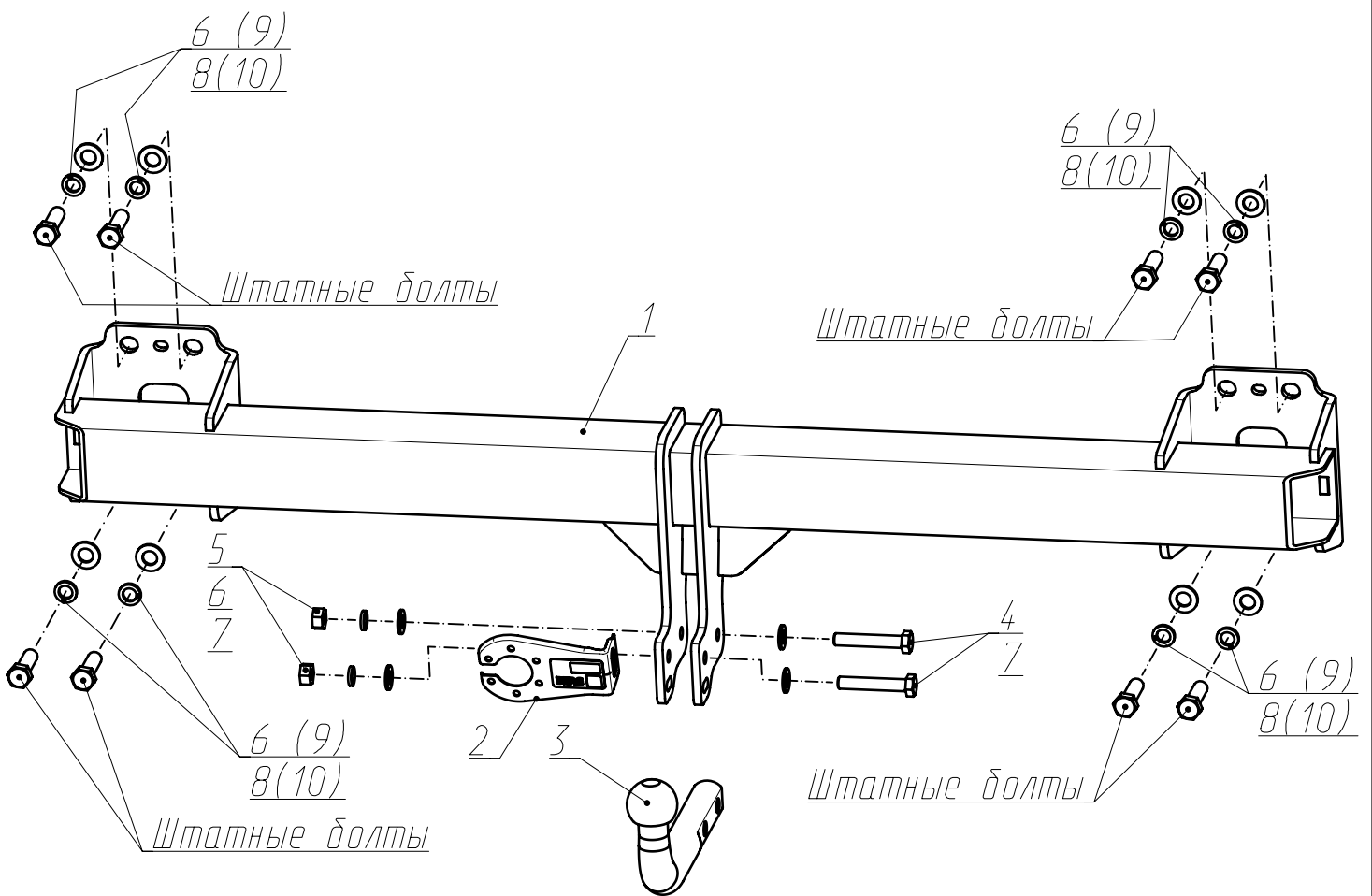
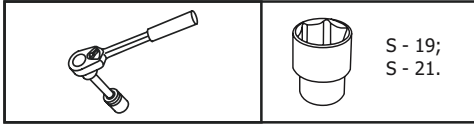
Арт.: F.5813.001

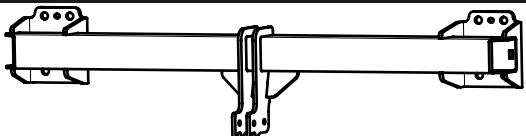
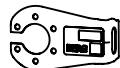

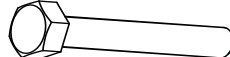
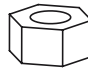




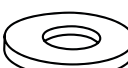


Тип шара - «А»

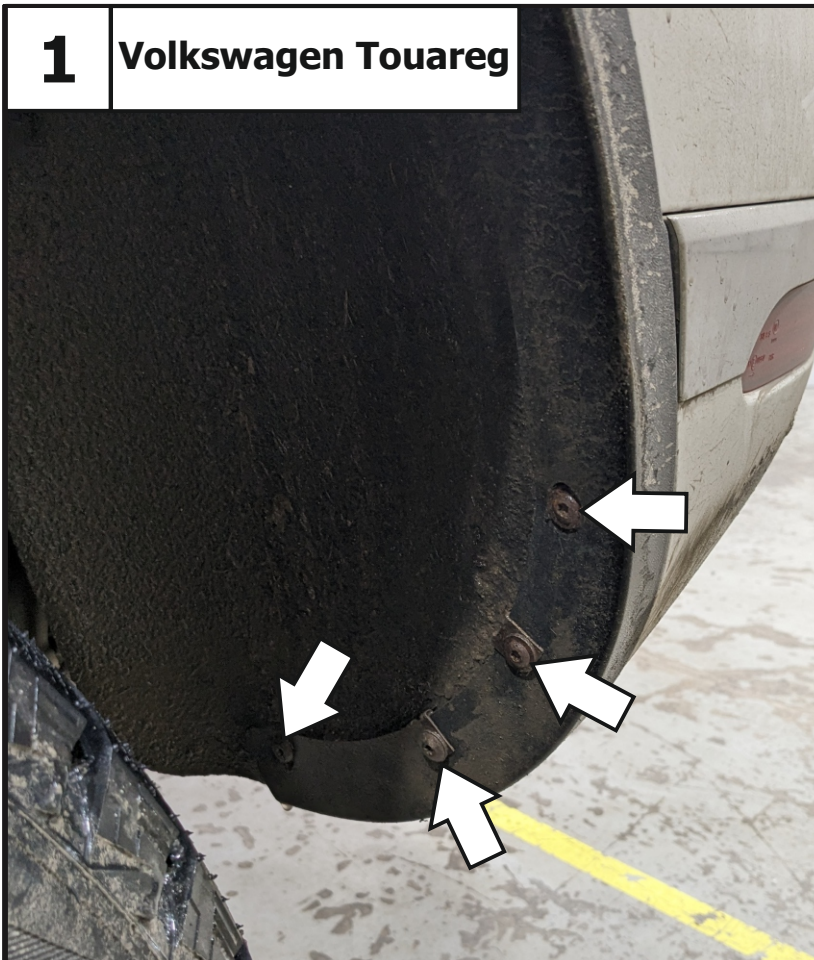
	 <p>3500 kg</p>	 <p>100 kg</p>	<p>D = 16,4kN</p>				
<p>$D \text{ (kN)} = \frac{\text{MAX kg} \times \text{MAX kg}}{\text{MAX kg}} \times 0,00981$</p> 	<table><tr><td data-bbox="981 1926 1324 2004"><p>Audi Q7 (2006-2015)</p></td><td data-bbox="1340 1926 1484 2004"> <input checked="" type="checkbox"/></td></tr><tr><td data-bbox="981 2004 1324 2083"><p>Volkswagen Touareg (2010-2018)</p></td><td data-bbox="1340 2004 1484 2083"> <input type="checkbox"/></td></tr></table>			<p>Audi Q7 (2006-2015)</p>	 <input checked="" type="checkbox"/>	<p>Volkswagen Touareg (2010-2018)</p>	 <input type="checkbox"/>
<p>Audi Q7 (2006-2015)</p>	 <input checked="" type="checkbox"/>						
<p>Volkswagen Touareg (2010-2018)</p>	 <input type="checkbox"/>						

Используемый инструмент:



1	x1	Балка	
2	x1	Кронштейн под розетку	
3	x1	Крюк	
4	x2	Болт M12x1,25x70	
5	x2	Гайка 12x1,25	
6	x10	Ø 12	
7	x4	Ø 12	
8	x8	Ø 12 увел.	
9	x8	Ø 14	
10	x8	Ø 14	

1 Volkswagen Touareg



Выкрутить винты крепления боковой накладки. С другой стороны аналогично.

2



Снять боковую накладку и открутить расположенный под ней винт крепления бампера. С другой стороны аналогично.

3



Выкрутить винты крепления бампера.

4



Снять заглушки в багажном отделении.

5



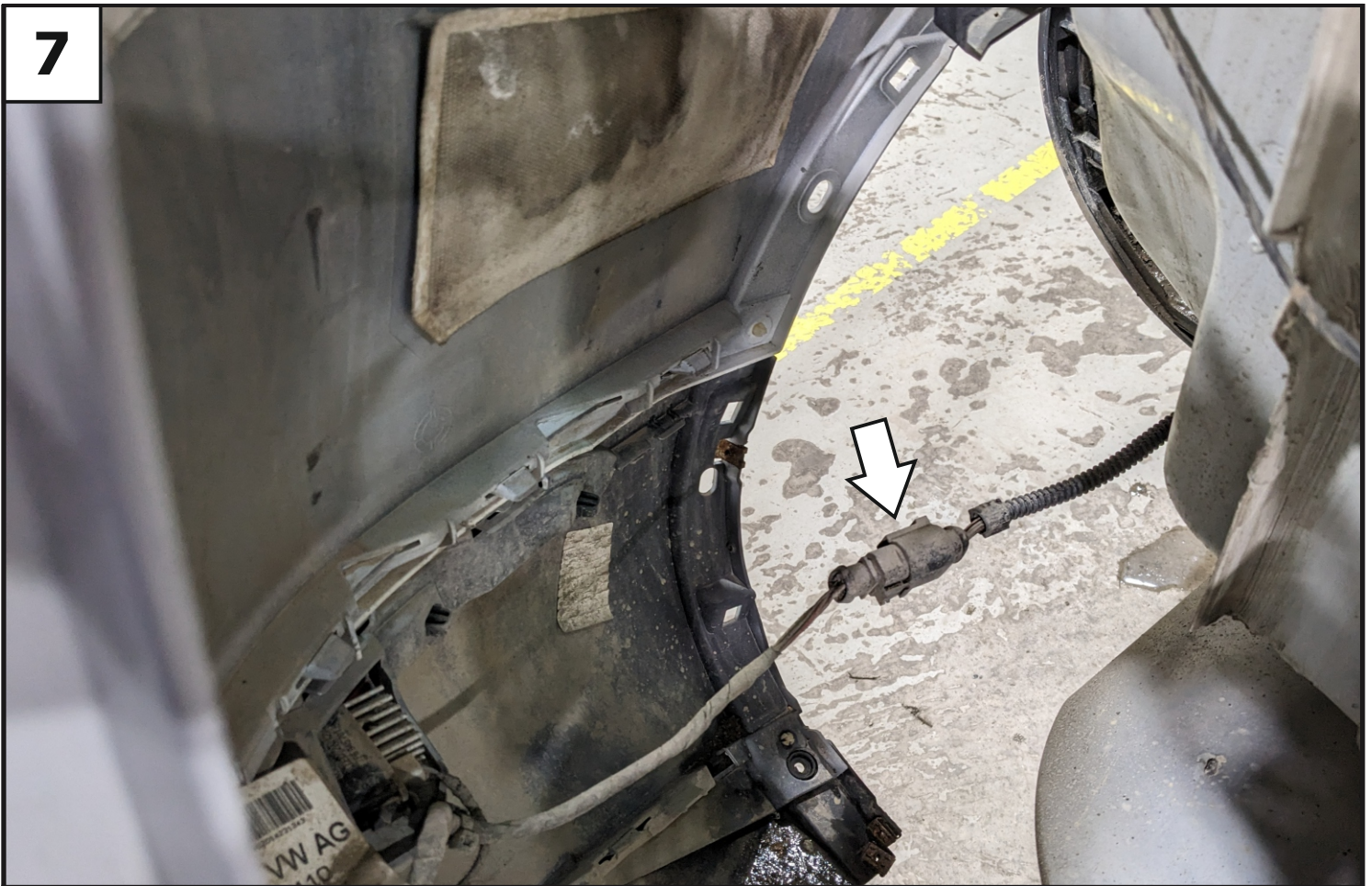
Выкрутить винты крепления задних фонарей

6



Снять задние фонари, выкрутить винты и демонтировать клипсы крепления бампера.

7



Снять задний бампер, отключив разъем электропроводки.

8



Демонтировать усилитель бампера, открутив штатные болты. В дальнейшем усилитель не используется.

9

Audi Q7



Выкрутить винты крепления подкрылка. С другой стороны аналогично.

10



Выкрутить винты крепления бампера.

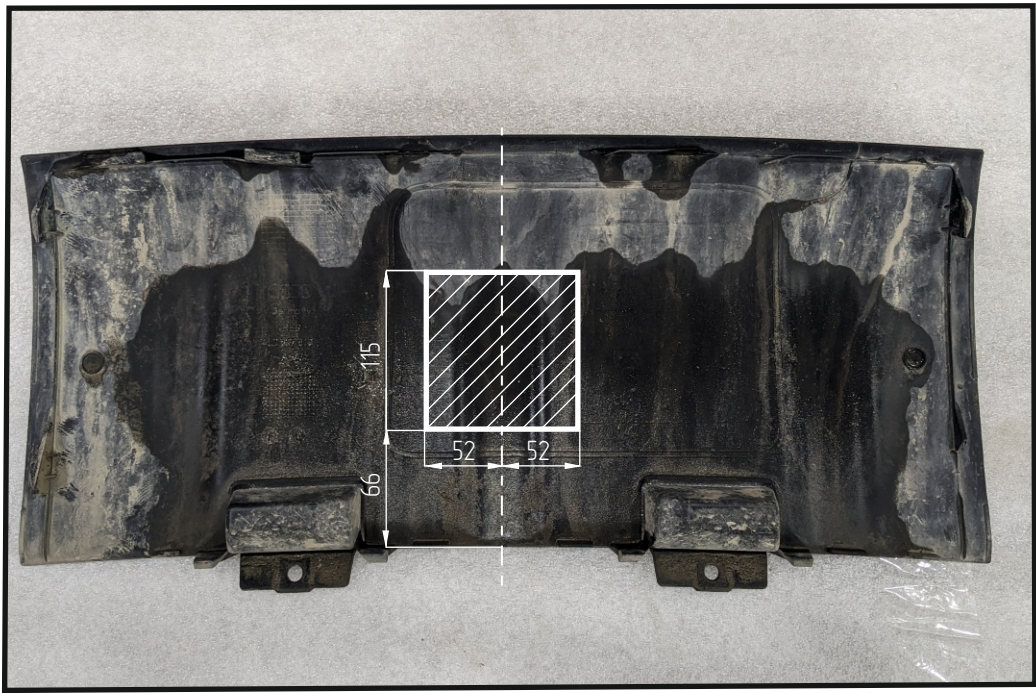
11

Под полом багажника, со стороны задней панели, открутить гайки. Демонтировать задний бампер, отключив разъемы электропроводки. Демонтировать усилитель бампера. В дальнейшем усилитель не потребуется.

12

Установить балку (1) на место усилителя бампера, закрепив её с помощью штатных болтов, шайб 12 увеличенных (8) (или шайб 14 (10)) и шайб 12 пружинных (6) (или шайб 14 пружинных (9)). Отрегулировать положение балки относительно центра автомобиля. Затянуть все резьбовые соединения. Момент затяжки: M12=81 Нм (M14=126 Нм).

13



Установить бампер в обратном порядке. На пластиковой накладке бампера Audi Q7 сделать вырез согласно схеме.

14



Установить кронштейн под розетку (2) и крюк (3) с помощью болтов M12x1,25x70 (4), шайб 12 (7), шайб 12 пружинных (6) и гаек M12x1,25 (5). Затянуть все резьбовые соединения. Момент затяжки: M12=81 Нм.