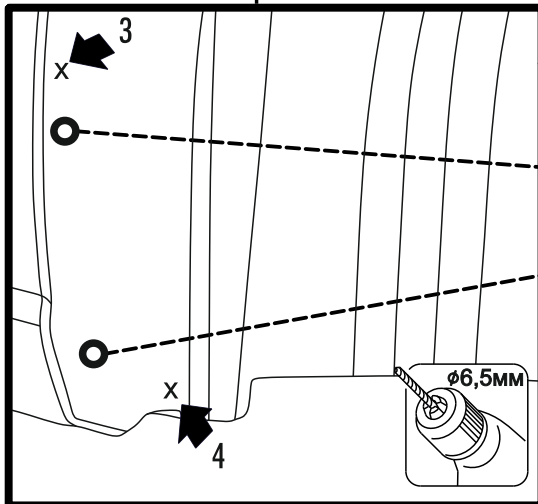


FROSCH Брызговики передние

EXEED VX (M36T) 2021->

www.frosch.pro

Подготовка



2x  Штатный пистон

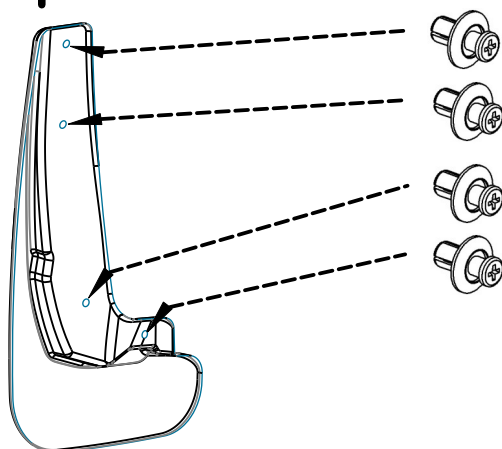
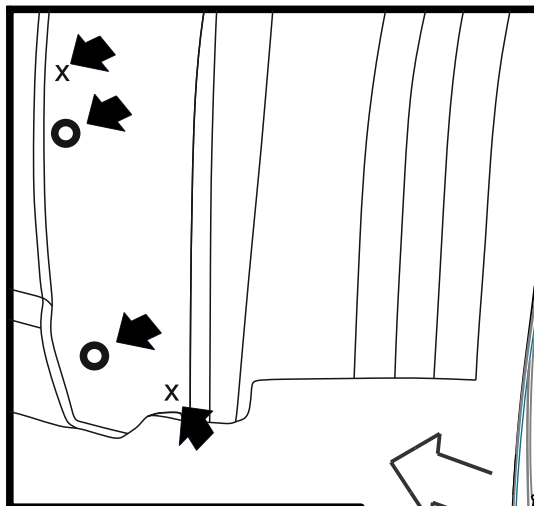
(1)

(2)

1. Демонтировать штатные пистоны 1,2.
2. Приложить брызговик и разметить места креплений 3,4.
3. Аккуратно просверлить отверстия 3,4 сверлом $\Phi 8$ мм, на глубину 5 мм.

Монтаж

4x  Пистон 8 x 12



Арт.: NLF.AN0020.FI

Комплектация

Брызговик - 2 шт. Пистон 8 x 12 (TL-003) - 8 шт;