



Сертификат соответствия  
№ ЕАЭС RU C-RU.АД50.В.04214/21

# ПАСПОРТ

Тягово-цепное устройство

**ТСУ G-K032**

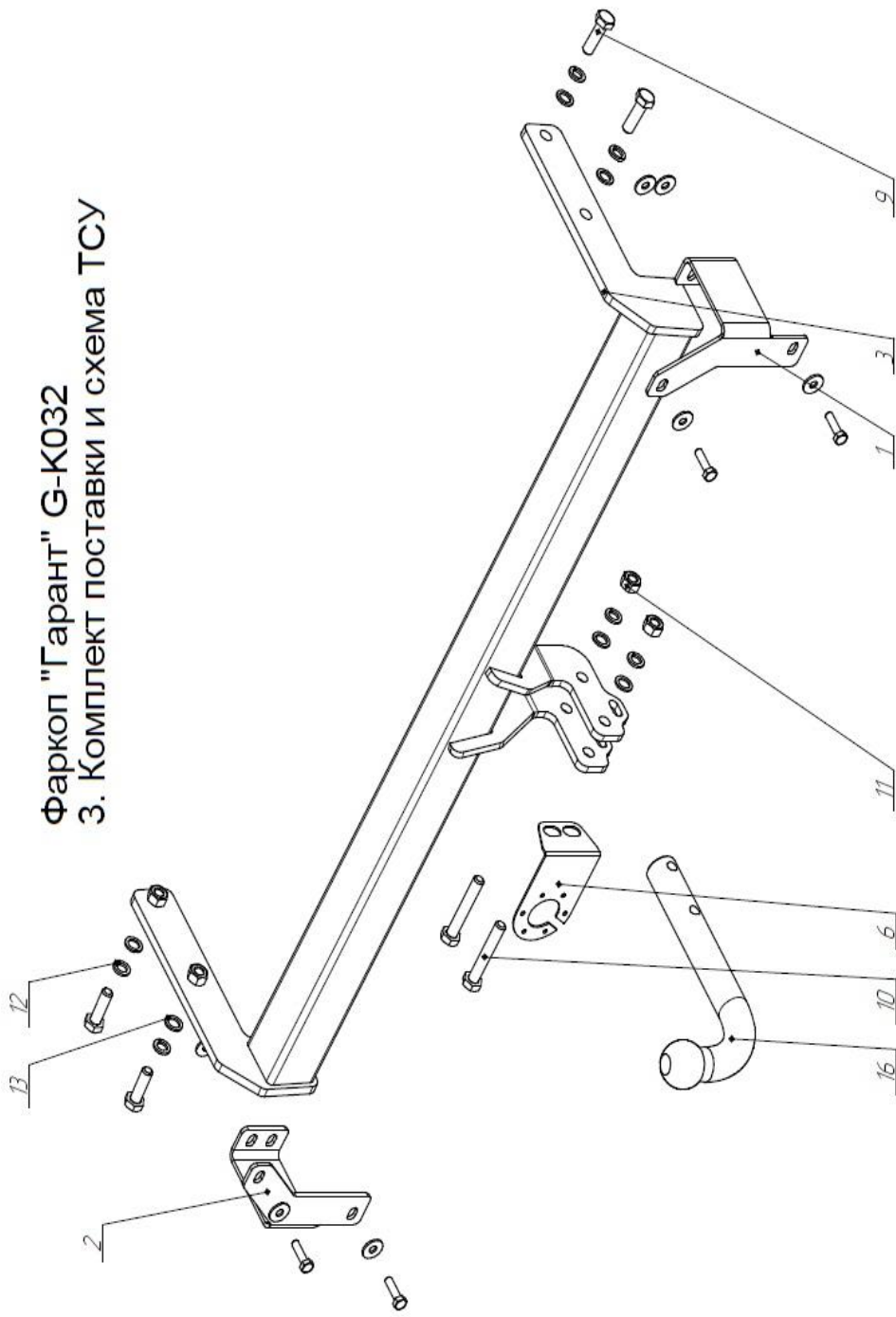
## РУКОВОДСТВО ПО ИСПОЛЬЗОВАНИЮ И УСТАНОВКЕ

Модель	С п/бампера	Без п/бампера
Kia Sportage рестайл 2018-		да

**ООО «Завод Гарант»**

125413, Россия, г. Москва, ул. Онежская, д. 24  
www.zavodgarant.com info@zavodgarant.com  
тел.: +7(495)798-05-50

Фаркоп "Гарант" G-K032  
3. Комплект поставки и схема ТСУ



## 1. Общие положения

Тягово-сцепное устройство (далее ТСУ) арт. G-K032 предназначено для шаровой сцепки транспортного средства и буксируемого прицепа. ТСУ устанавливается на автомобиль Kia Sportage рестайл 2018- г. выпуска.

ТСУ спроектировано и произведено согласно требованиям Технического регламента Таможенного союза ТР ТС 018/2011 "О безопасности колесных транспортных средств". Данное изделие соответствует образцам, прошедшим испытания на прочность и требованиям качества по ГОСТ Р ИСО 9001-2015(ISO 9001:2015). Перед монтажом внимательно ознакомьтесь с инструкцией по установке и возможностью применения данного ТСУ на Вашем автомобиле.

В связи с постоянным совершенствованием продукции производитель оставляет за собой право вносить изменения, способствующие повышению качества, без уведомления потребителя.

## 2. Технические характеристики

2.1	Класс и тип сцепного устройства	A50-X
2.2	Диаметр сцепного шара, мм	50
2.3	Полная масса буксируемого прицепа, кг	1900
2.4	Макс. вертикальная нагрузка на шар, кг	100
2.5	Масса ТСУ, кг	15,4±0,3

## Фаркоп «Гарант» G-K032

### 3. Комплект поставки и схема ТСУ

Позиция	Наименование	Количество
1	Кронштейн бампера в сборе:	1
1-1	Болт М8-6gx30 ГОСТ 7798-70	2
1-2	Шайба С 8.37 ГОСТ 6958-78	4
2	Кронштейн бампера в сборе 2	1
2-1	Болт М8-6gx30 ГОСТ 7798-70	2
2-2	Шайба С 8.37 ГОСТ 6958-78	4
3	Балка в сборе	1
6	Крепление вилки	1
9	Болт М12-6gx40 ГОСТ 7798-70	4
10	Болт М12-6gx75 ГОСТ 7798-70	2
11	Гайка М12-6Н ГОСТ 5915-70	2
12	Шайба 12Л ГОСТ 6402-70	6
13	Шайба С 12.37 ГОСТ 10450-78	6
16	Шар сцепной	1

### 4. Требования безопасности

4.1 Механическое повреждение ТСУ, например, в результате наезда на препятствие, исключает дальнейшее использование ТСУ.

4.2 Поврежденный шар сцепной не подлежит ремонту.

4.3 Примерно через 1000 км эксплуатации необходимо проверить болты крепления шара сцепного.

4.4 После установки ТСУ осмотрите его на диагностической станции.

4.5 Не допускается эксплуатация ТСУ и прицепа без установленной страховочной цепи (троса).

4.6 Не допускается внесение несогласованных с заводом-производителем изменений в конструкцию ТСУ.

4.7 Рекомендуется производить установку ТСУ квалифицированными специалистами.

4.8 Запрещено буксирование прицепа со скоростью более 90 км/ч.

4.9 Запрещено буксирование прицепа с полной (максимальной) массой прицепа более **1900** кг.

4.10 ТСУ может устанавливаться и эксплуатироваться на автомобиле, имеющем исправное техническое состояние узлов ходовой части, через которые подсоединяется ТСУ.

Эти элементы не должны иметь механических повреждений и коррозии.

## **5. Монтаж ТСУ на автомобиль**

5.1 Демонтируйте бампер и фонари.

5.2 Демонтируйте оригинальные кронштейны бампера (он больше не будет использоваться).

5.3 Вставьте Балку в сборе поз.3 в отверстия лонжерона в торцах.

5.4 Прикрутите Балку в сборе поз.1 к лонжеронам с помощью болтов М12х40

5.5 Установите Кронштейн бампера в сборе поз.1 и Кронштейн бампера в сборе 2 поз.2 к торцевой поверхности лонжерона (где были установлены оригинальные кронштейны) и прикрутите с помощью болтов М8х30 поз. 1-1 и 2-1.

5.6 Установите бампер и фонари в обратном порядке.

5.7 Закрутите все болты с моментом затяжки согласно таблице ниже.

5.8 Закрепите шар сцепной поз.16 и крепление вилки поз.6 болтами М12х75.

5.9 Присоедините электропроводку.

Моменты затяжки болтов и гаек, Нм			
М8	25	М14	135
М10	55	М16	195
М12	85		

## 6. Гарантии производителя

1. Производитель обязуется заменить неисправный товар в течение 24 месяцев с даты покупки.
2. Замена бракованного товара производится по месту покупки или непосредственно у производителя.
3. Шаровая сцепка не подлежит гарантийным претензиям:
  - а) если повреждение произошло в результате аварии
  - б) в результате несоблюдения принципов правильной эксплуатации и технического обслуживания
4. ТСУ не подлежит гарантийным претензиям:
  - а) если в паспорте не содержится дата продажи, штамп магазина или ОТК завода-производителя, который может служить основанием для рекламации.
  - б) в результате неправильной установки ТСУ.

## 7. Свидетельство о приемке

ТСУ полностью укомплектовано, соответствует технической документации завода-изготовителя и признано годным к эксплуатации.

ДАТА ВЫПУСКА _____	ДАТА ПРОДАЖИ _____
ШТАМП ОТК	ШТАМП МАГАЗИНА
ДАТА УСТАНОВКИ _____	ДАТА УСТАНОВКИ _____
ШТАМП СЕРВИСНОГО ЦЕНТРА	ШТАМП СЕРВИСНОГО ЦЕНТРА

# ЕВРАЗИЙСКИЙ ЭКОНОМИЧЕСКИЙ СОЮЗ



## СЕРТИФИКАТ СООТВЕТСТВИЯ

№ ЕАЭС RU C-RU.АД50.В.04214/21

Серия RU № 0328334

**ОРГАН ПО СЕРТИФИКАЦИИ** Орган по сертификации Общества с ограниченной ответственностью «СТАНДАРТМАШТЕСТ». Место нахождения (адрес юридического лица): 121471, Российская Федерация, город Москва, улица Рябиновая, дом 61А, строение 1, этаж 2, комната 8. Адрес места осуществления деятельности: 115114, Российская Федерация, город Москва, улица Летниковская, дом 9, строение 1, комната 304. Телефон: +7 (495) 481-33-60. Адрес электронной почты: info@standartmashtest.ru. Уникальный номер записи об аккредитации в реестре аккредитованных лиц: RA.RU.10АД50. Дата решения об аккредитации: 26.01.2017.

**ЗАЯВИТЕЛЬ** ОБЩЕСТВО С ОГРАНИЧЕННОЙ ОТВЕТСТВЕННОСТЬЮ "Завод ГАРАНТ"  
Место нахождения (адрес юридического лица): 119048, Россия, город Москва, улица Трубуцкая, дом 12, этаж 2, помещение III, офис 13  
Адрес места осуществления деятельности: 125413, Россия, город Москва, улица Онежская, дом 24  
Основной государственный регистрационный номер 1207700498719.  
Телефон: 79685299028 Адрес электронной почты: info@zavodgarant.com

**ИЗГОТОВИТЕЛЬ** ОБЩЕСТВО С ОГРАНИЧЕННОЙ ОТВЕТСТВЕННОСТЬЮ "Завод ГАРАНТ"  
Место нахождения (адрес юридического лица): 119048, Россия, город Москва, улица Трубуцкая, дом 12, этаж 2, помещение III, офис 13  
Адрес осуществления деятельности по изготовлению продукции: 125413, Россия, город Москва, улица Онежская, дом 24

**ПРОДУКЦИЯ** Тыгово-счётные устройства, класс: А50-Х, артикулы (согласно приложениям - бланки №№ 0847237 - 0847243).  
Серийный выпуск

**КОД ТН ВЭД ЕАЭС** 8708999709

**СООТВЕТСТВУЕТ ТРЕБОВАНИЯМ**  
Технического регламента Таможенного союза "О безопасности колесных транспортных средств" (ТР ТС 018/2011)

**СЕРТИФИКАТ СООТВЕТСТВИЯ ВЫДАН НА ОСНОВАНИИ** Протокола испытаний №№ 0511-6-1АТС-2021, 0511-6-2АТС-2021 от 20.08.2021 года, выданных Испытательной лабораторией «АвтоТранспортные Средства» Испытательного центра Общества с ограниченной ответственностью «ПРОММАШ ТЕСТ» (уникальный номер записи об аккредитации в реестре аккредитованных лиц RA.RU.21НА71)  
Сертификата соответствия системы менеджмента качества требованиям ГОСТ Р ИСО 9001-2015 (ISO 9001:2015), № RA.RU.13НА350328 применительно к проектированию, производству, поставке тыгово-счётных устройств, срок действия с 29.01.2021 по 28.01.2024 года, выданного органом по сертификации систем менеджмента качества «Имидж и деловая репутация» ООО «ПромСтандарт»  
Схема сертификации: 2с

**ДОПОЛНИТЕЛЬНАЯ ИНФОРМАЦИЯ** Правила ООН N 55-01 «Единообразные предписания, касающиеся официального утверждения механических деталей сцепных устройств составов транспортных средств». Условия хранения, срок хранения (службы, годности) продукции указаны в прилагаемой к продукции эксплуатационной документации.

**СРОК ДЕЙСТВИЯ С** 01.09.2021 **ПО** 31.08.2025  
**ВКЛЮЧИТЕЛЬНО**

Руководитель (уполномоченное лицо) органа по сертификации

Эксперт (эксперт-аудитор) (эксперты (эксперты-аудиторы))



шев Александр Андреевич (ф.И.О.)

Аникин Николай Александрович (ф.И.О.)

