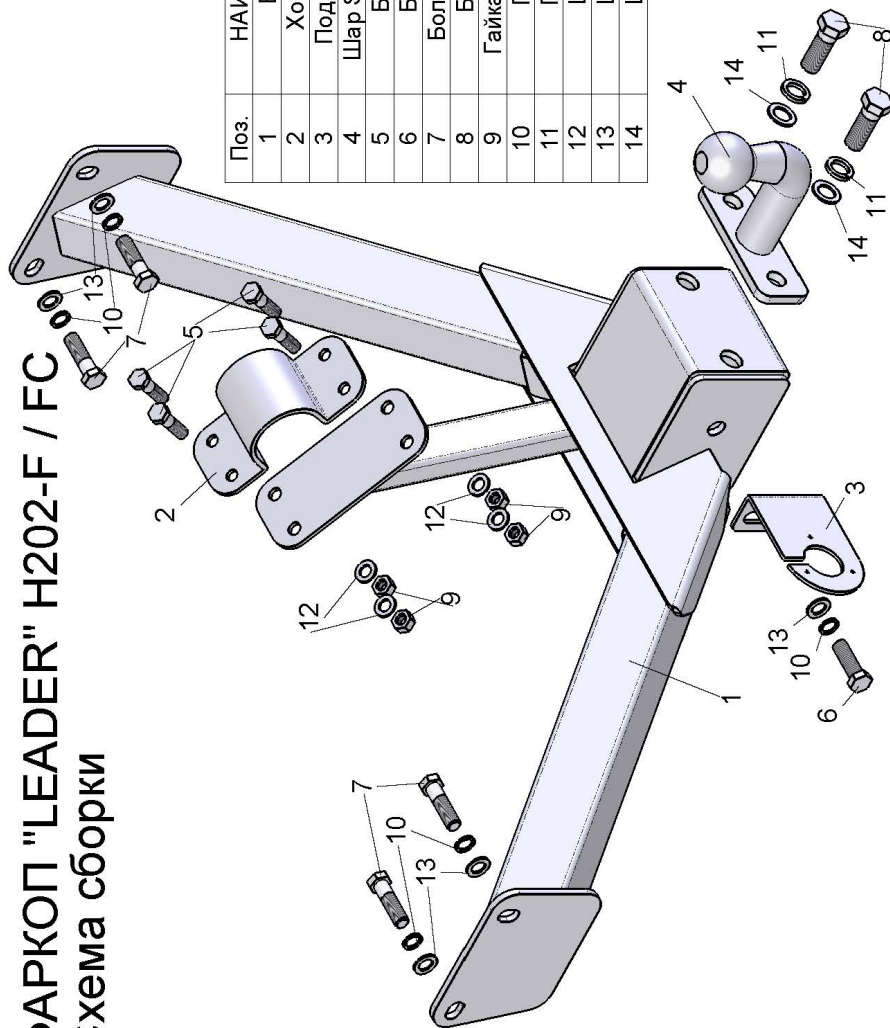


ФАРКОП "LEADER" H202-F / FC

Схема сборки

Поз.	НАИМЕНОВАНИЕ	К-во
1	Балка ТСУ	1
2	Хомут усиления	1
3	Подрозетник тип А	1
4	Шар SH03F / SH08FC	1
5	Болт M10x55	4
6	Болт M12x25	1
7	Болт M12x1,25x35	4
8	Болт M16x45	2
9	Гайка M10 (с.контр.)	4
10	Гровер d 12	5
11	Гровер d 16	2
12	Шайба d 10	4
13	Шайба d 12	5
14	Шайба d 16	2



HYUNDAI PORTER I / ТАГАЗ 1998-2005 / 2005 - 2011 г.в.	Артикул	D(кН)	S(кг)	T(кг)	C(кг)
	H202-F	11,5	100	2880	2000
	H202-FC	8,3	50	2880	1200

D = g* TC/T+C (горизонтальная сила, действующая между тягачом и прицепом)
 S — статическая вертикальная нагрузка на шар ТСУ
 T — технически допустимая масса тягача

C — масса, передаваемая на грунт осью или осями прицепа с центрально расположенной осью, когда он сцеплен с тягачом и загружен до технически допустимой максимальной массы

Тягово-сцепное устройство (H202-F/H202-FC) для HYUNDAI PORTER I предназначено для сцепки легкового автомобиля с буксируемым прицепом полной массой до 2000 кг / 1200кг, скорость автопоезда не должна превышать 80 км/час.

Технические характеристики ТСУ соответствуют ГОСТ Р 41.55-2005 (Правила ЕЭК ООН №55) «Едиобразные предписания, касающиеся механических сцепных устройств. Состав транспортных средств».

Изготовитель постоянно совершенствует ТСУ, поэтому некоторые конструктивные изменения могут быть не отражены в настоящем издании.

1. ТЕХНИЧЕСКИЕ ДАННЫЕ

Тип соединения: шаровой Диаметр сцепного шара: 50 мм Масса комплекта ТСУ: 20,1 кг / 19,5 кг

2. КОМПЛЕКТ ПОСТАВКИ

ТСУ (H202-F/H202-FC) для HYUNDAI PORTER 1 шт. Руководство по эксплуатации..... 1 шт.
 Пакет комплектующих..... 1 шт.

3. МОНТАЖ ТСУ

Установка ТСУ должна осуществляться только в сервисных центрах, имеющих лицензию на данный вид работ. Перед установкой ТСУ внимательно ознакомьтесь с настоящей инструкцией. Предварительно очистите резьбовые соединения от краски (при необходимости).

Внимание : все резьбовые соединения , при установке , изначально не затягивать !

- Перед тем, как произвести монтаж ТСУ, автомобиль необходимо установить на смотровой яме, отсоединить аккумуляторную батарею, затормозить автомобиль стояночным тормозом, под колеса положить упоры.
- Работу по монтажу должны производить два человека, соблюдая меры предосторожности.
- Снять запасное колесо.
- Приложить ТСУ (1) к раме автомобиля таким образом, чтобы:
 - отверстия в кронштейнах совпали со штатными отверстиями в раме автомобиля;
 - кронштейн усилителя подвести под поперечную трубу рамы автомобиля.
- Используя четыре болта M12x1,25x35 (7) закрепить ТСУ (1) на автомобиле.
- Болтами M10x55 (5) обжать хомут усиления (2) вокруг поперечной трубы рамы автомобиля.
- Установить на ТСУ съемный шар (4) и штепсельный разъем (ШР).
- Подсоединить жгут проводов от ШРа к электропроводке автомобиля **согласно рис 1**.
- Подсоединить аккумуляторную батарею и проверить действие сигналов.

Моменты затяжки резьбовых соединений

Номинальный диаметр резьбы	Шаг резьбы**, мм	Гайка (класс прочности по ГОСТ 1759-70)					Болт (класс прочности по ГОСТ 1759-70)				
		4;5;6	5;6	6;8	8;10	10;12	5.8	6.8	8.8	10.9	12.9
8	1,25	1,6	1,8	2,5	3,6	4,0	1,6	1,8	2,5	3,6	4,0
10	1,25	3,2	3,6	5,6	7,0	9,0	3,2	3,6	5,6	7,0	9
12	1,25	5,6	6,2	10,0	12,5	16,0	5,6	6,2	10,0	12,5	16,0
14	1,5	8,0	10,0	16,0	20,0	25,0	8,0	10,0	16,0	20,0	25,0
16	1,5	11,0	14,0	22,0	32,0	36	11,0	14,0	22,0	32,0	36

**При применении резьбовых соединений с крупным шагом момент затяжки назначается по этой же таблице.