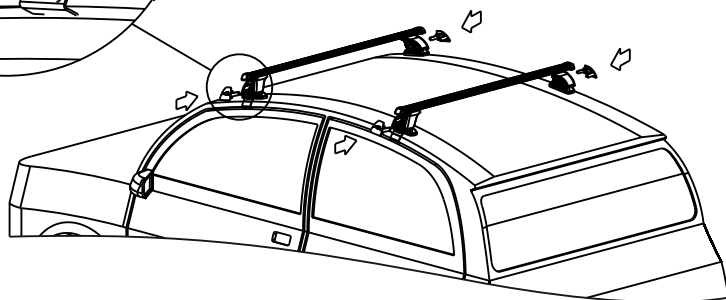
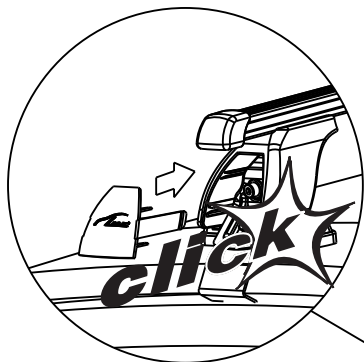


17



18



12

Внимание!!! Гарантия на багажники Lux представляется только при наличии правильно заполненного гарантийного талона.

ИНСТРУКЦИЯ ПО УСТАНОВКЕ

Сборка

- Внимательно изучите инструкцию перед использованием багажника. При сборке багажника точно следуйте инструкции.
- Очистите крышу автомобиля в местах прилегания багажника к крыше.
- При каждой установке багажника, обязательно следует проверять надежность его крепления. Попробуйте сдвинуть или сорвать багажник с крыши, попытайтесь сорвать крепления с закраины крыши. Если багажник двигается, следует надежно закрепить его. Регулярно проверяйте надежность крепления багажника.
- Не разрешается вносить изменения в конструкцию багажника.

Размещение и перевозка груза

- Проверьте максимально допустимую нагрузку у производителя автомобиля. При загрузке багажника помните, что нагрузка складывается из массы багажника и массы груза. Не разрешается превышать максимально допустимую нагрузку на крышу автомобиля, при этом не разрешается превышать и максимально допустимую массу груза, указанную в инструкции.
- Располагайте центр тяжести груза как можно ниже. Равномерно распределяйте груз по багажнику.
- При перевозке длинномерных грузов, закрепляйте их на багажнике, спереди и сзади. При перевозке длинномерных грузов расстояние между поперечными дугами должно быть не менее 600 мм.
- Лыжи следует перевозить носками назад.
- Перед перевозкой следует снять легкоъемные предметы.
- Вещи имеющие замок – запереть.
- Груз при перевозке должен быть надежно закреплен. Периодически останавливаясь, проверяйте надежность крепления груза.
- Соблюдайте скоростной режим. При перевозке учитывайте специфику перевозимого груза и особенности дороги.
- Помните – общая высота автомобиля с грузом увеличивается.

* Хранить багажник следует в сухом месте, резьбовые соединения периодически рекомендуется смазывать.



Внимание! Багажник служит **только** для перевозки грузов.

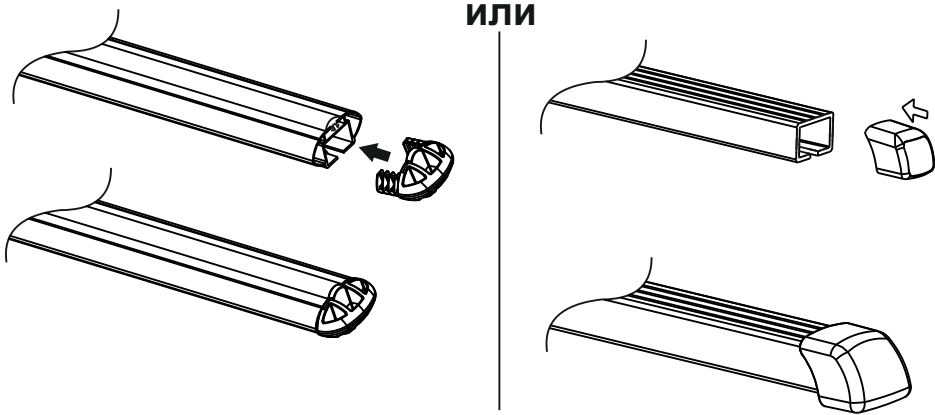
После эксплуатации багажник необходимо снять с крыши автомобиля, т.к он создает дополнительный шум, ухудшает аэродинамику, увеличивает расход топлива, а попадающая под трущиеся детали грязь со временем может испортить лакокрасочное покрытие крыши автомобиля.

1

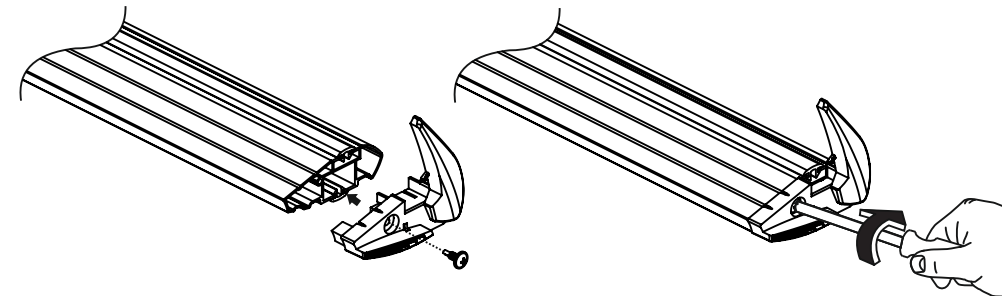
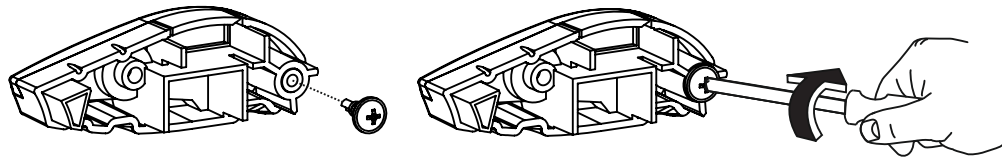
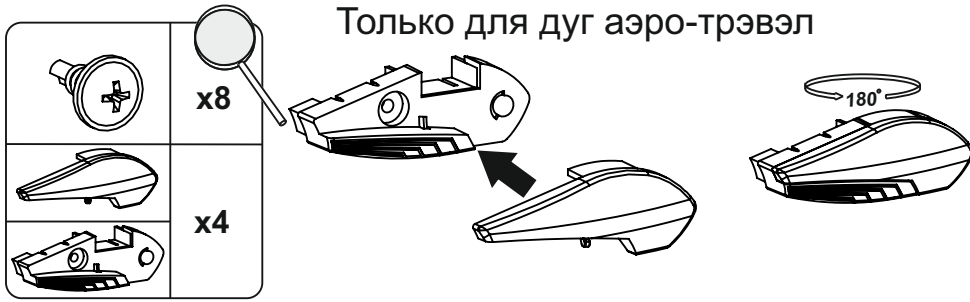
ИНСТРУКЦИЯ ПО УСТАНОВКЕ

15

ИЛИ



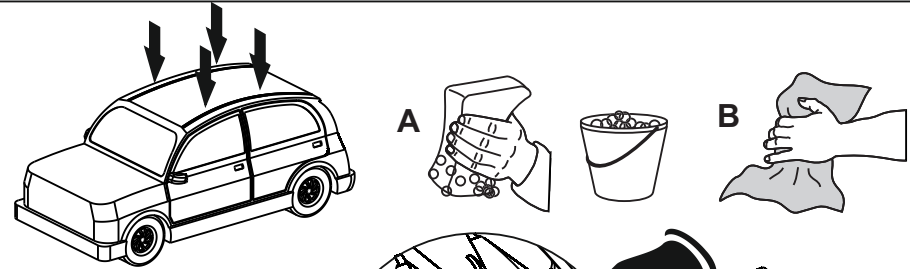
Только для дуг аэро-трэвэл



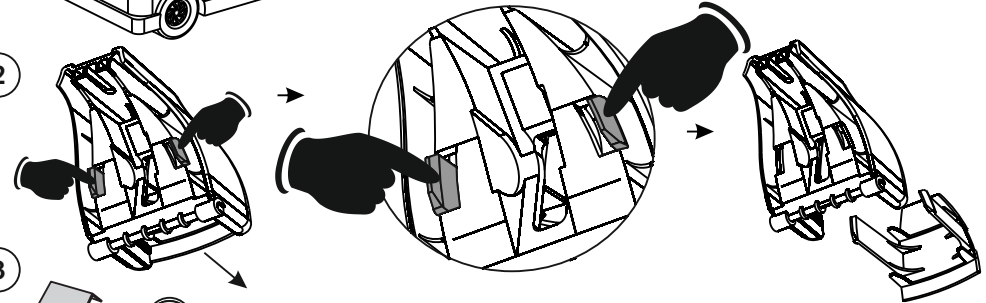
10

ИНСТРУКЦИЯ ПО УСТАНОВКЕ

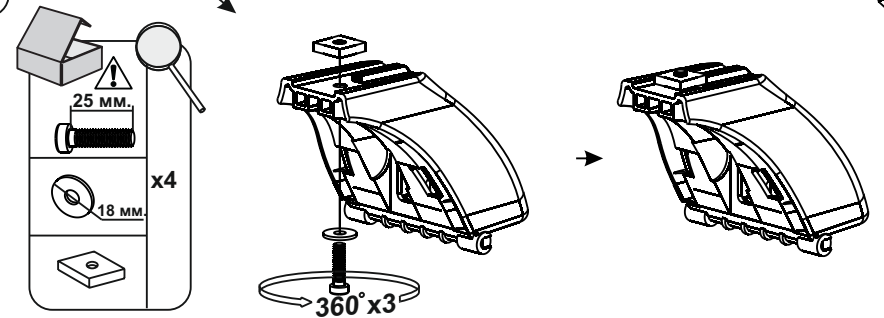
1



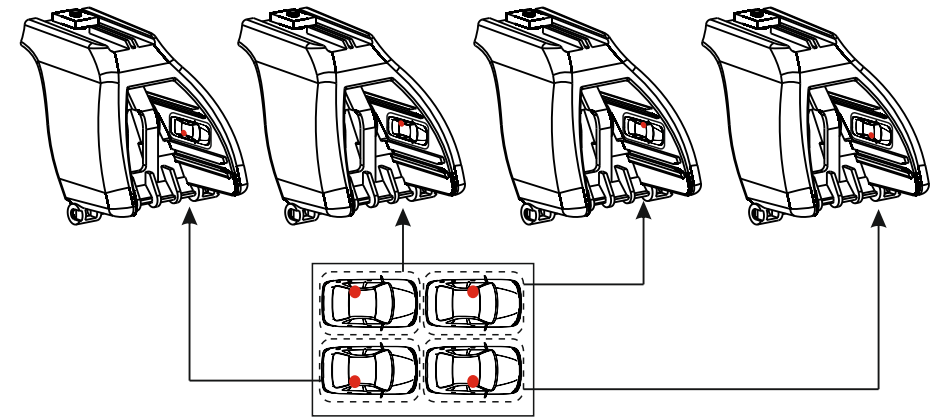
2



3

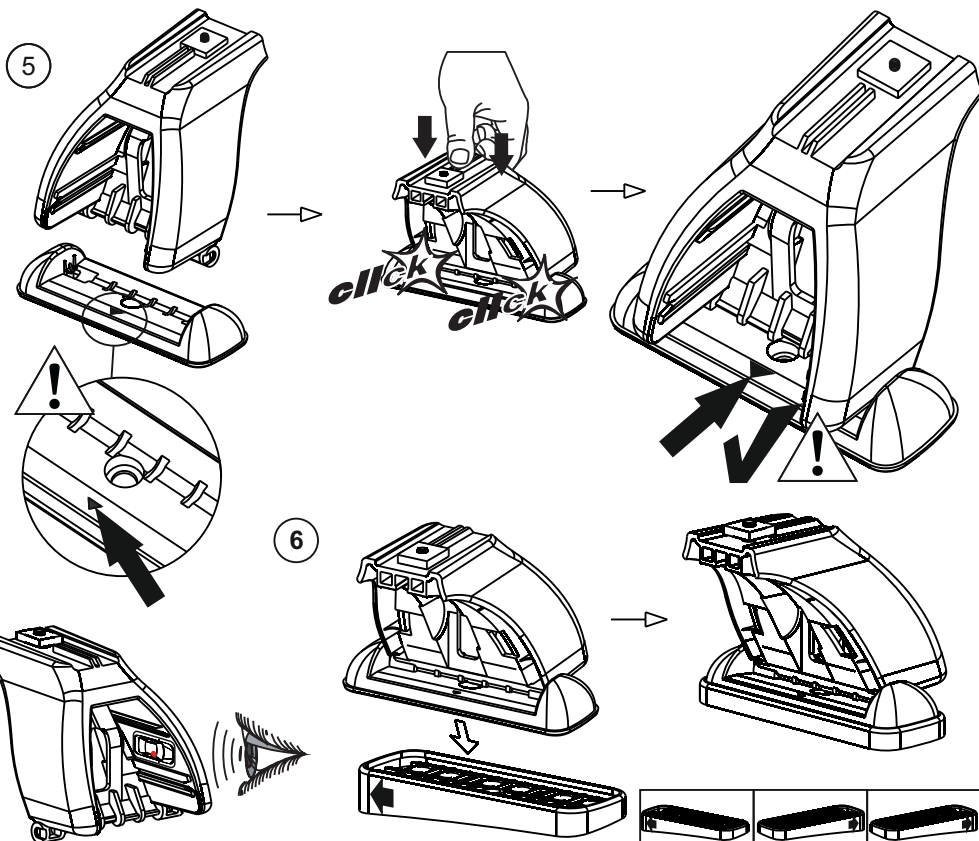


4



3

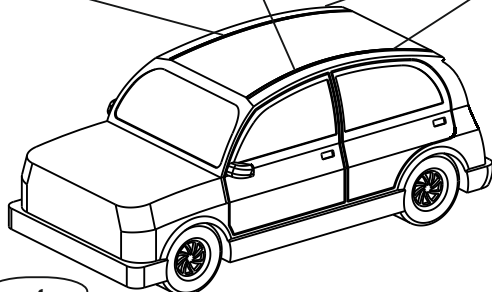
ИНСТРУКЦИЯ ПО УСТАНОВКЕ



Марка автомобиля	Тип кузова	Год выпуска				
Auto	xxxx	xxxx-...	xxB	xxA	xxA	xxB

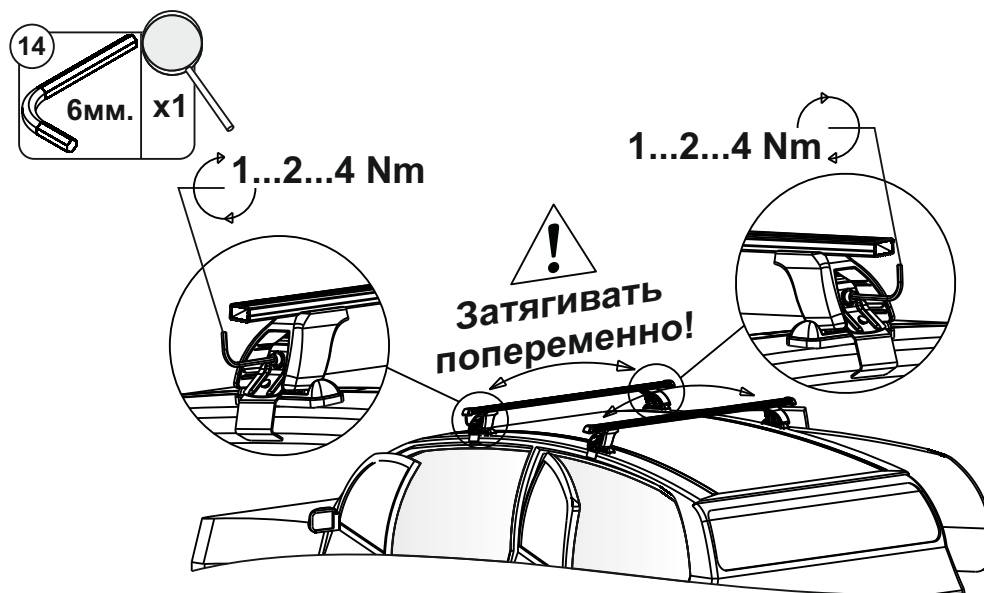


Смотрите приложение



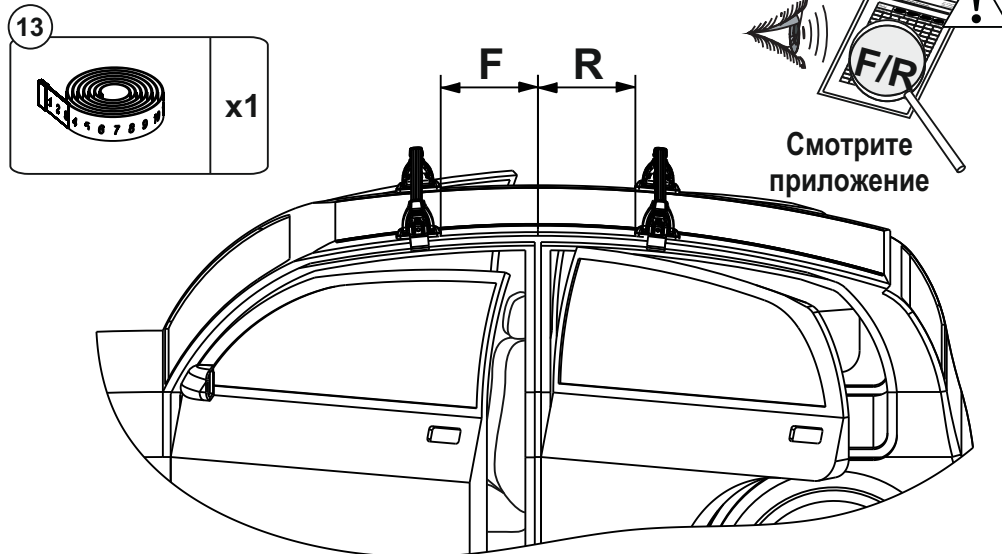
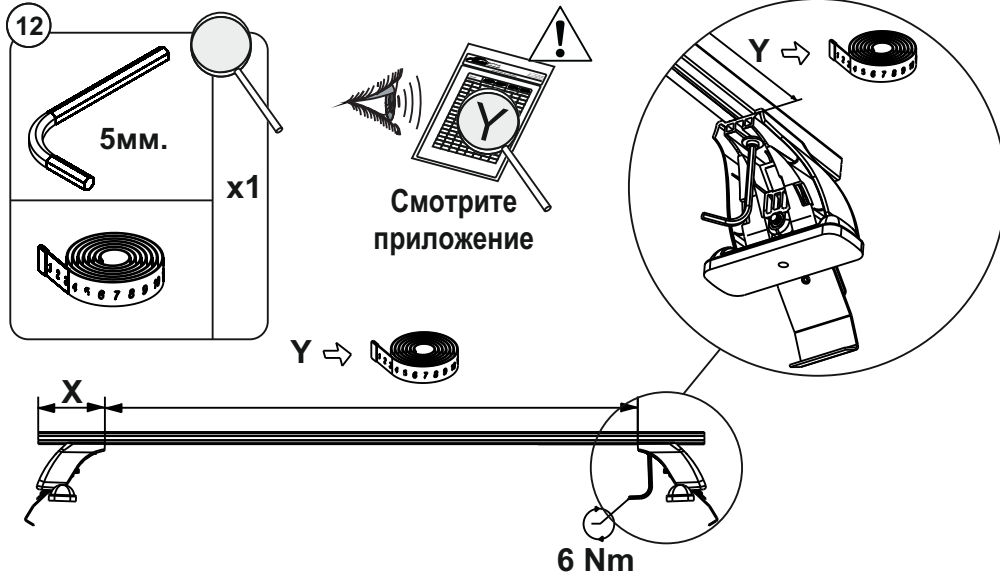
4

ИНСТРУКЦИЯ ПО УСТАНОВКЕ



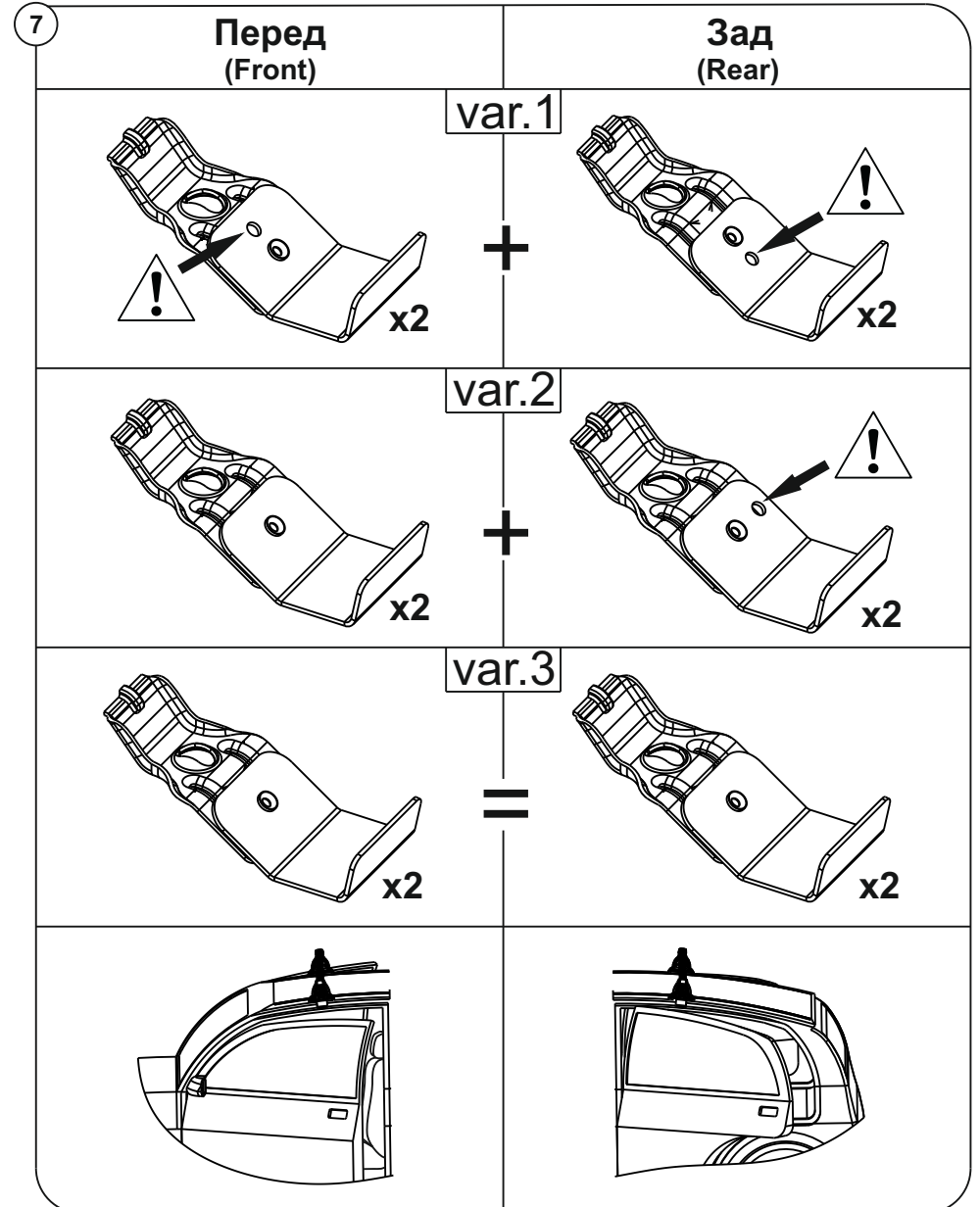
9

ИНСТРУКЦИЯ ПО УСТАНОВКЕ



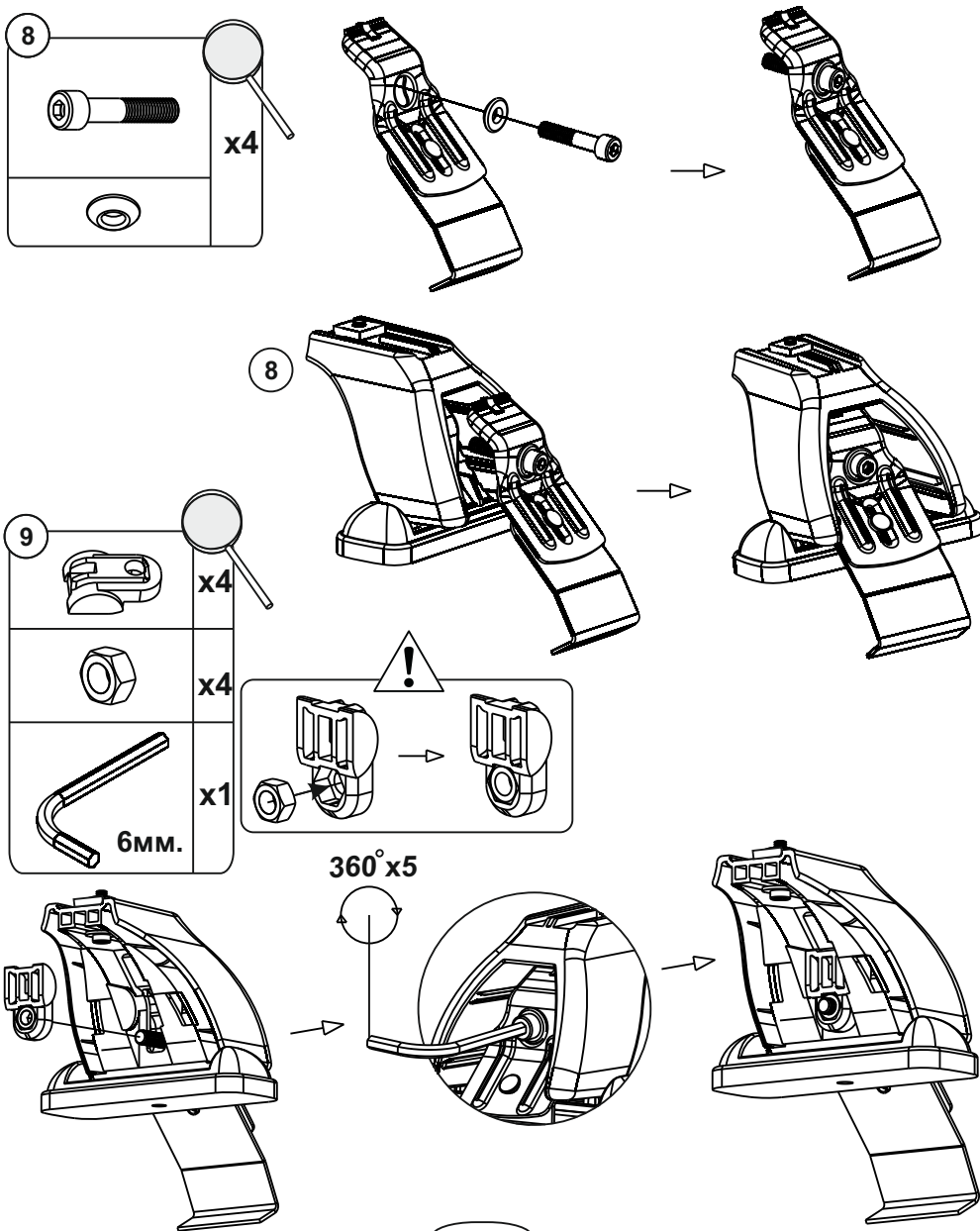
8

ИНСТРУКЦИЯ ПО УСТАНОВКЕ



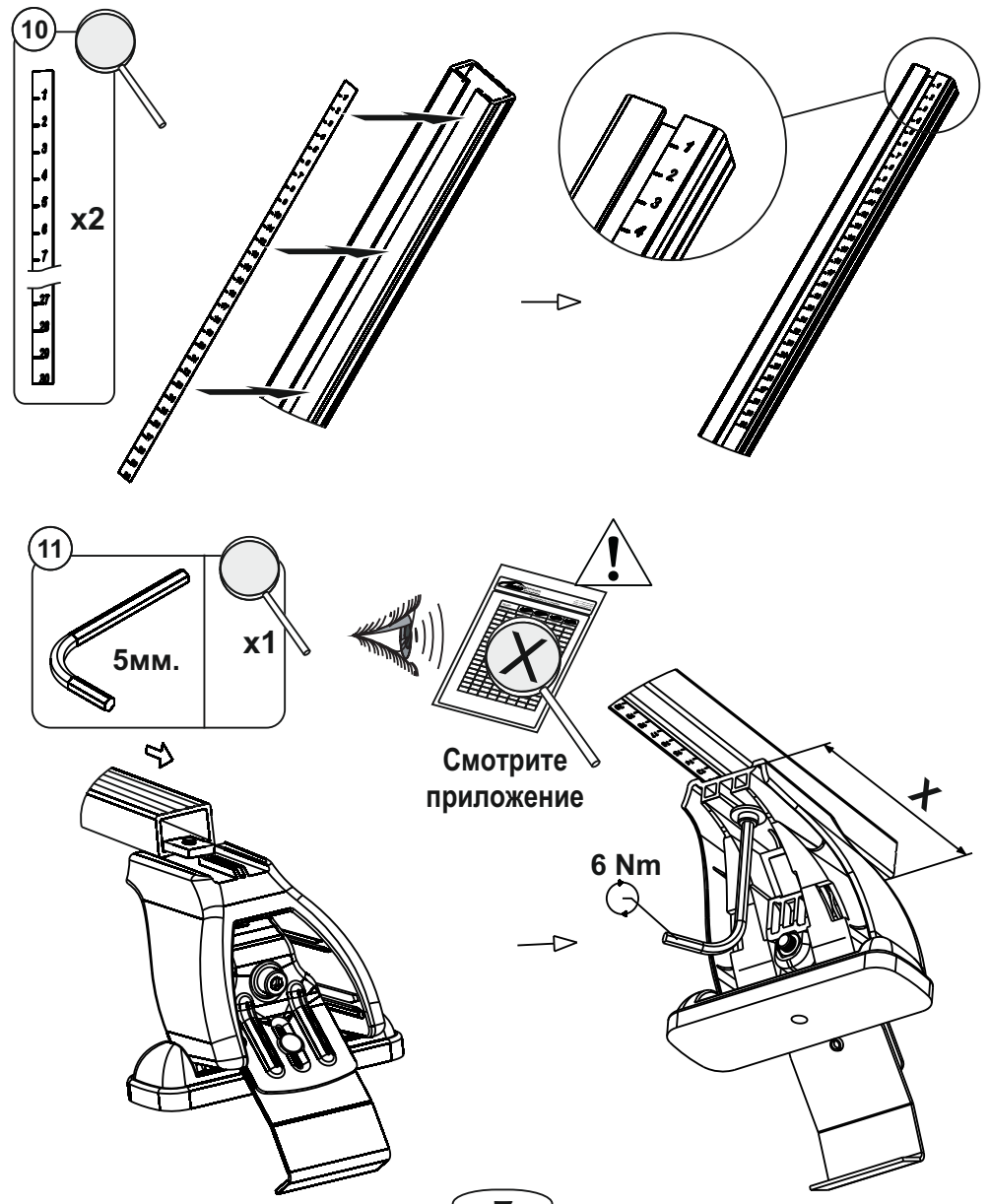
5

ИНСТРУКЦИЯ ПО УСТАНОВКЕ







6

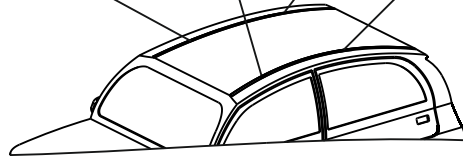
ИНСТРУКЦИЯ ПО УСТАНОВКЕ



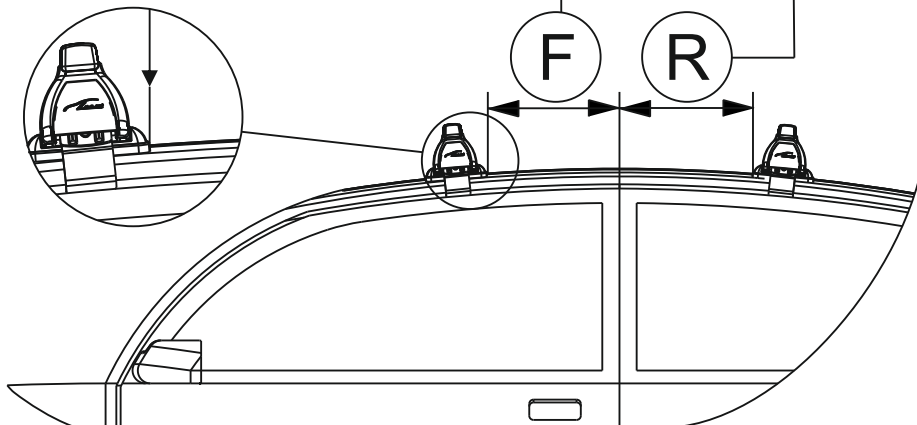
7

ИНСТРУКЦИЯ ПО УСТАНОВКЕ

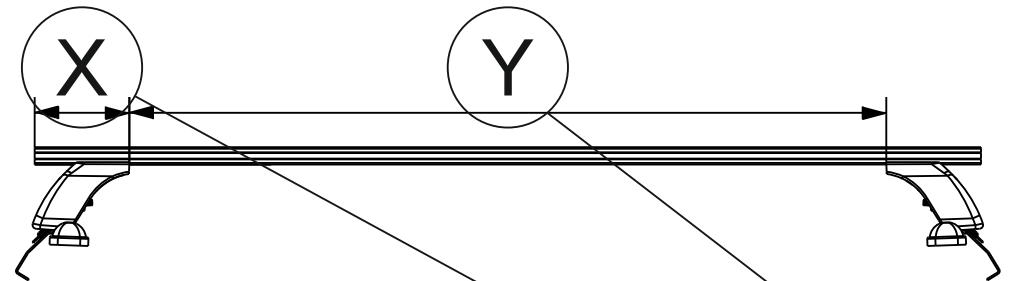
Марка автомобиля	Тип кузова	Год выпуска				
Toyota Prius III	хетчбек	2009-2015	4B	4A	4A	4B



Марка автомобиля	Тип кузова	Год выпуска	F	R
			Расстояние до балки (перед - FRONT), мм.	Расстояние до балки (зад - REAR), мм.
Toyota Prius III	хетчбек	2009-2015	200	350



ИНСТРУКЦИЯ ПО УСТАНОВКЕ



Марка автомобиля	Тип кузова	Год выпуска	X		Y	
			Перед, мм. (FRONT)	Зад, мм. (REAR)	Перед, мм. (FRONT)	Зад, мм. (REAR)
Toyota Prius III	хетчбек	2009-2015	148	168	904	864