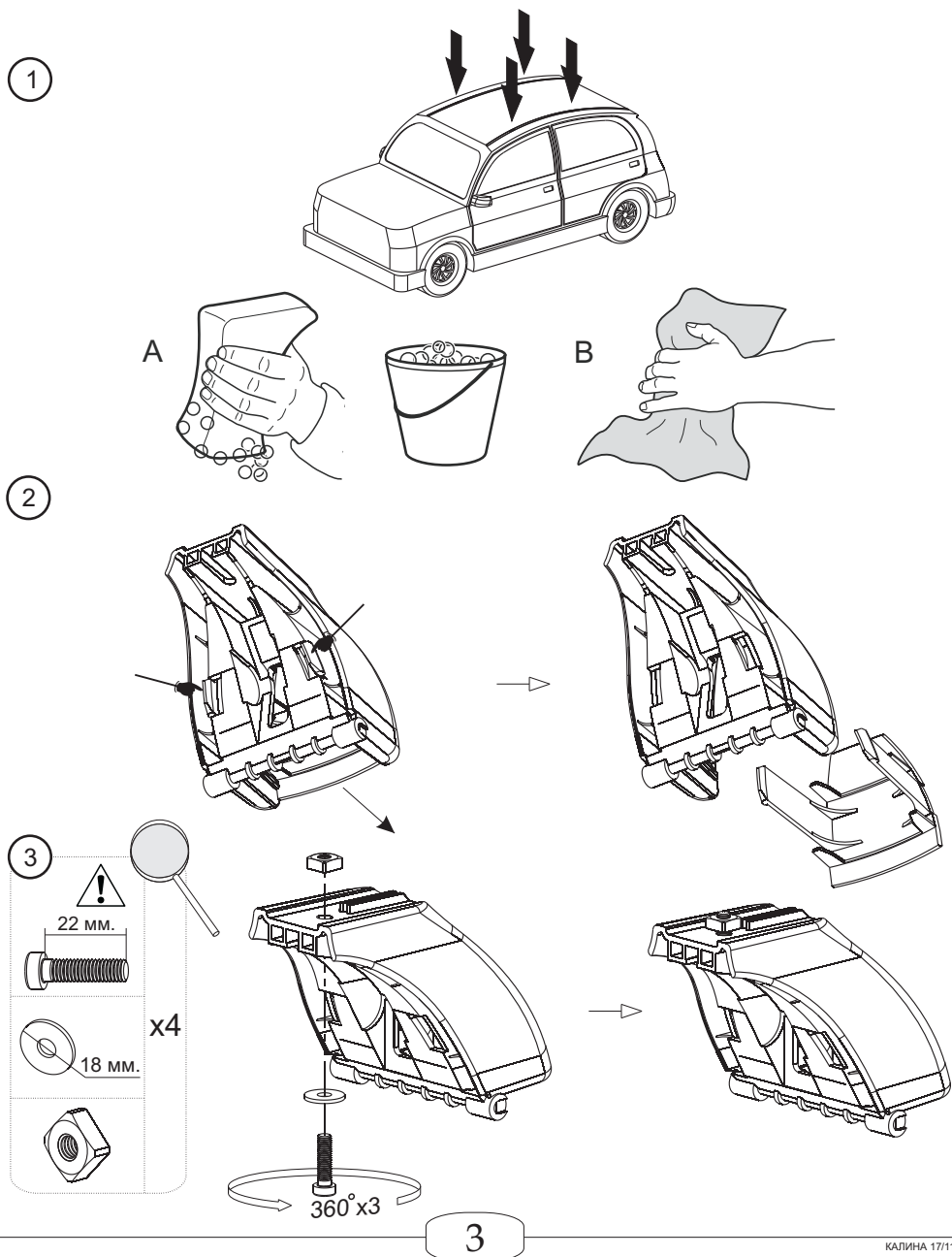
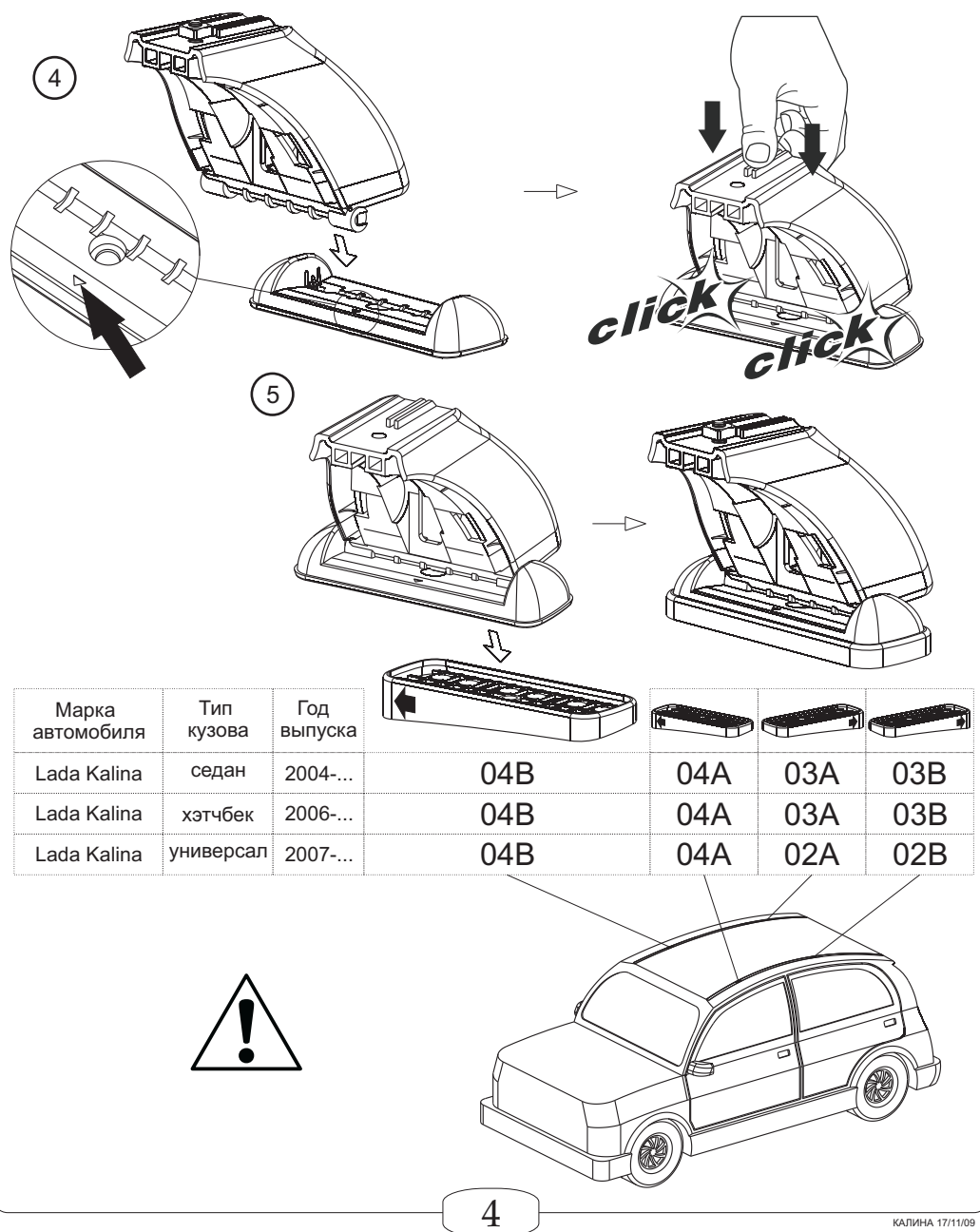


ИНСТРУКЦИЯ ПО УСТАНОВКЕ



ИНСТРУКЦИЯ ПО УСТАНОВКЕ



**ИНСТРУКЦИЯ ПО УСТАНОВКЕ**

**Сборка**

Внимательно изучить инструкцию перед использованием багажника. При сборке багажника точно следовать инструкции.

Очистить крышу автомобиля и тех частей багажника, которые будут прилегать к крыше.

При каждой установке багажника, обязательно следует проверять надежность его крепления. Попробуйте сдвинуть или сорвать багажник с крыши, попытайтесь сорвать крепления с закраины крыши. Если багажник двигается, следует надежно закрепить его. Регулярно проверяйте надежность крепления багажника.

Не разрешается вносить изменения в конструкцию багажника.

**Размещение и перевозка груза**

Проверьте максимально допустимую нагрузку у производителя автомобиля. При загрузке багажника помните, что нагрузка складывается из массы багажника и массы груза. Не разрешается превышать максимально допустимую нагрузку на крышу автомобиля, при этом не разрешается превышать и максимально допустимую массу груза, указанную в инструкции.

Располагайте центр тяжести груза как можно ниже. Равномерно распределяйте груз по багажнику.

При перевозке длинномерных грузов, закрепляйте их на багажнике, спереди и сзади. При перевозке длинномерных грузов расстояние между поперечными дугами должно быть не менее 600 мм.

Лыжи следует перевозить носками назад.

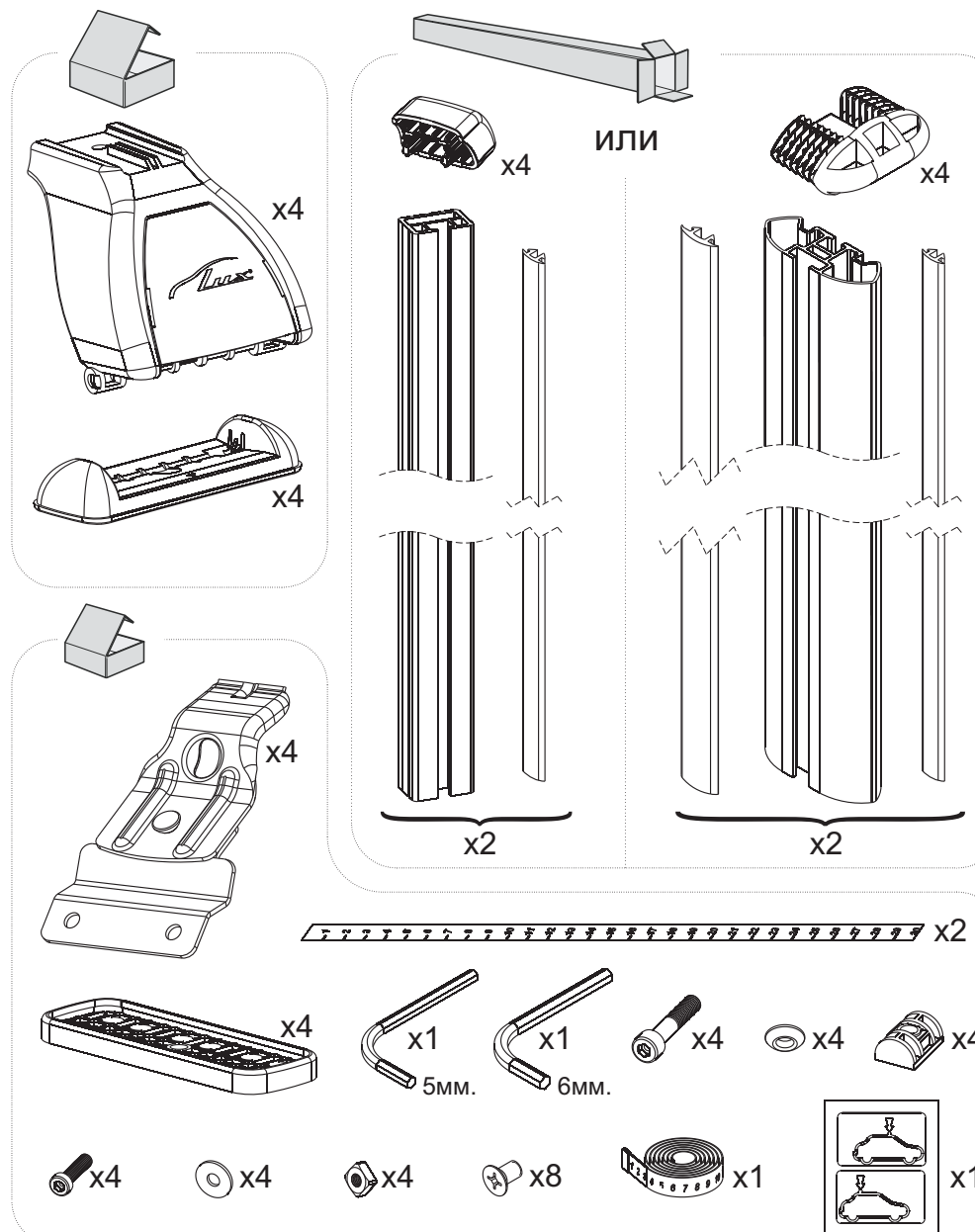
Перед перевозкой следует снять легкосъемные предметы. Вещи имеющие замок - запереть.

Груз при перевозке должен быть надежно закреплен. Периодически останавливаясь, проверяйте надежность крепления груза.

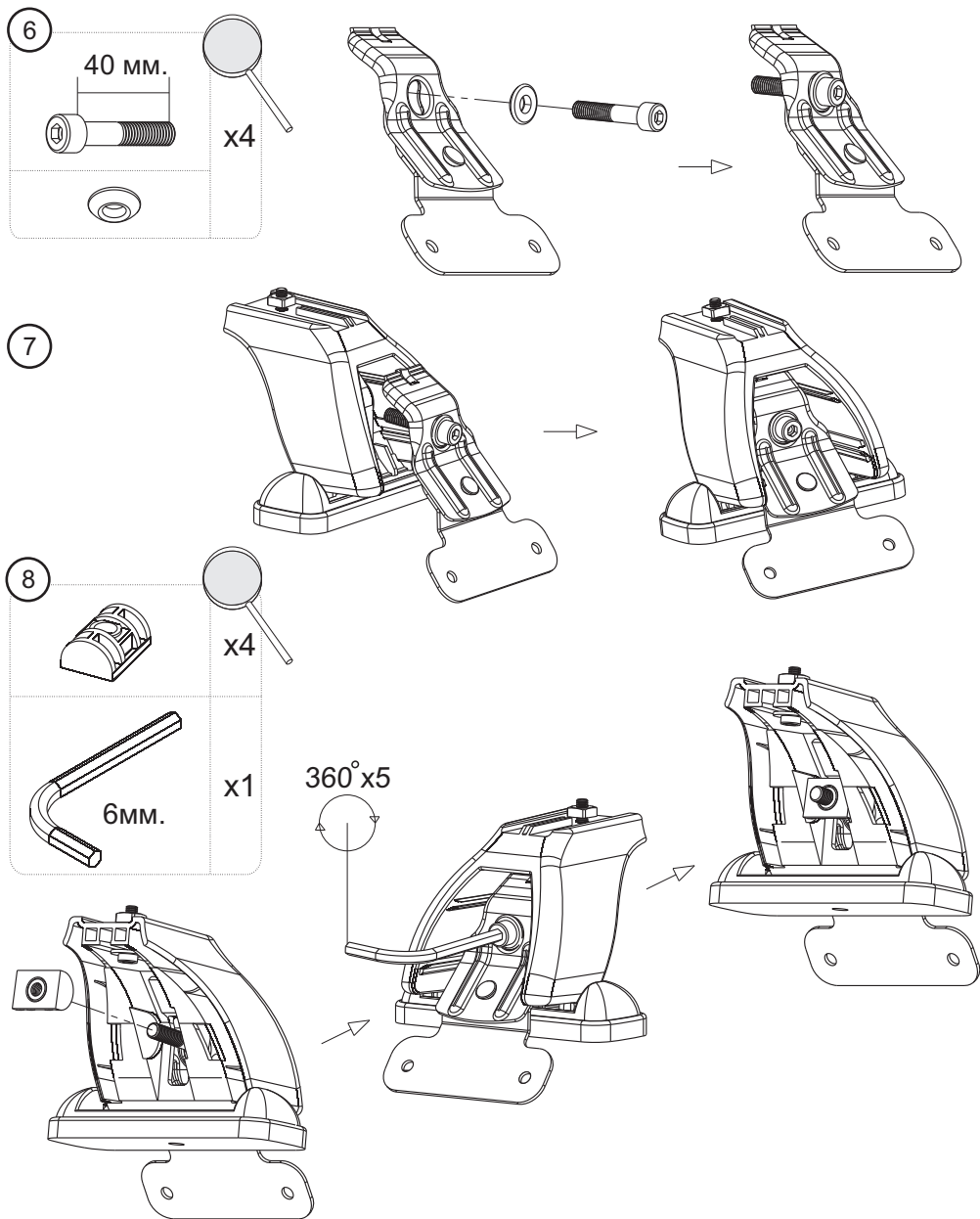
Соблюдайте скоростной режим. При перевозке учитывайте специфику перевозимого груза и особенности дороги.

Помните - общая высота автомобиля с грузом увеличивается.

**ИНСТРУКЦИЯ ПО УСТАНОВКЕ**

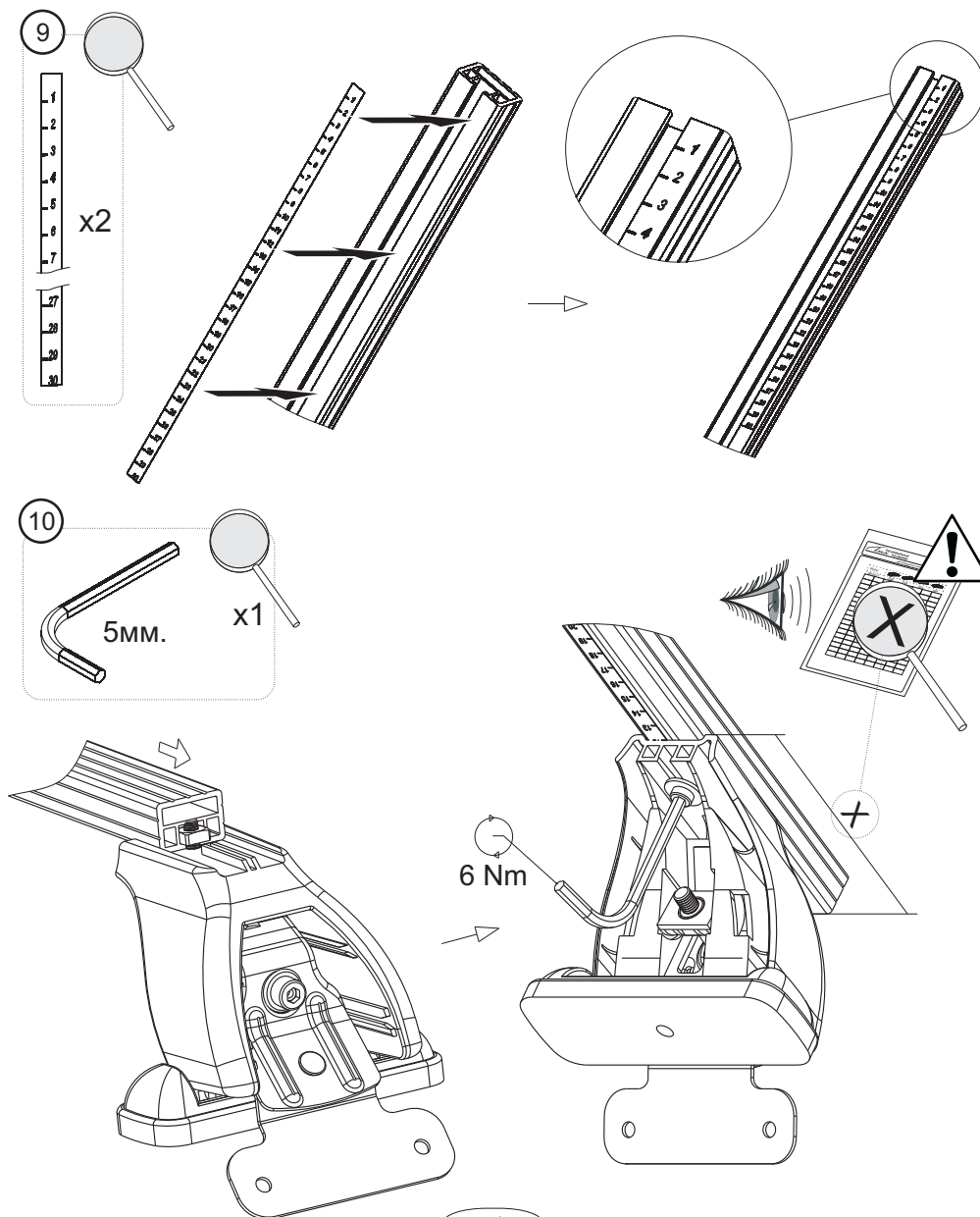


ИНСТРУКЦИЯ ПО УСТАНОВКЕ



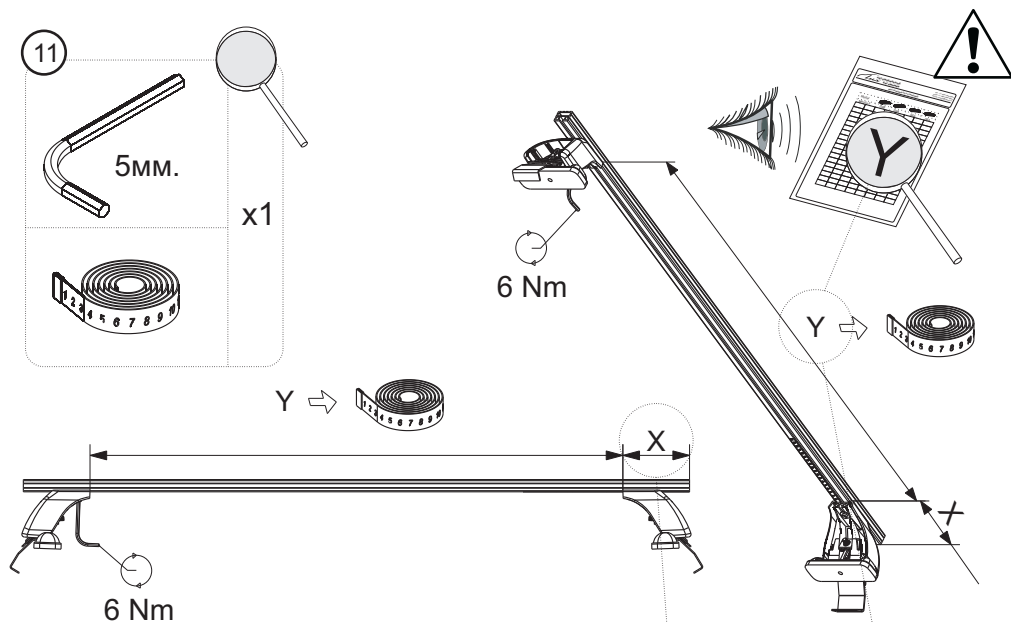
5

ИНСТРУКЦИЯ ПО УСТАНОВКЕ



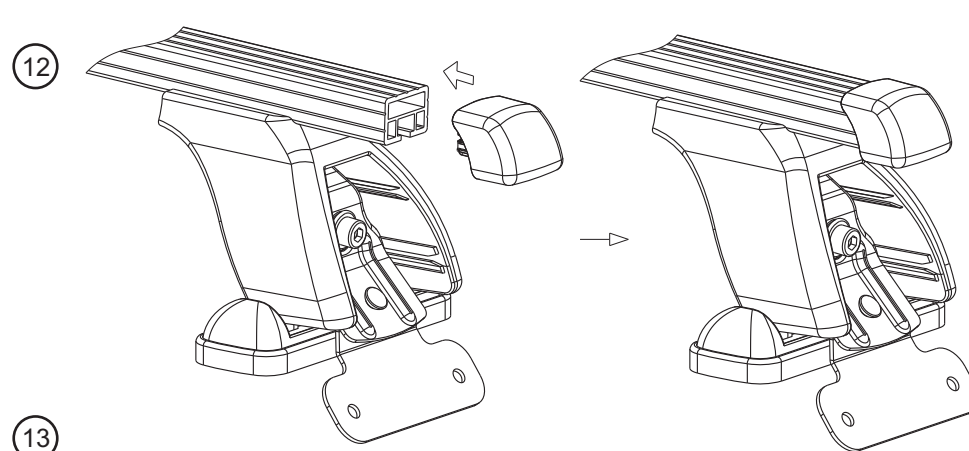
6

ИНСТРУКЦИЯ ПО УСТАНОВКЕ

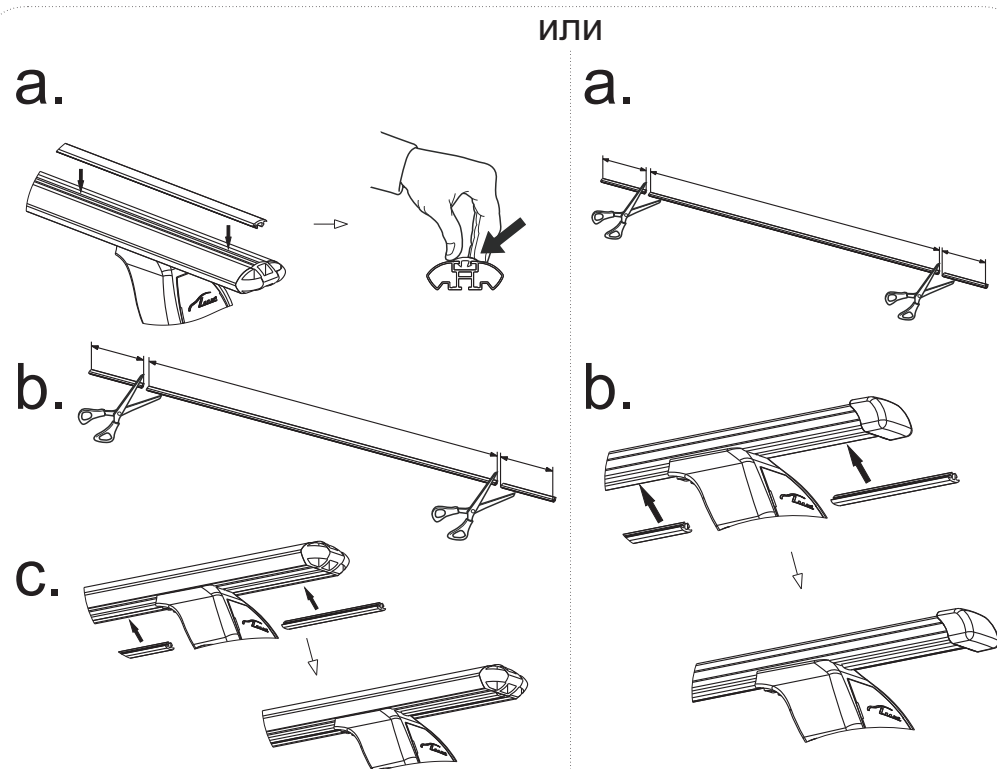


Марка автомобиля	Тип кузова	Год выпуска	X		Y	
			Перед, мм. (FRONT)	Зад, мм. (REAR)	Перед, мм. (FRONT)	Зад, мм. (REAR)
Lada Kalina	седан	2004-...	130	127,5	840	845
Lada Kalina	хэтчбек	2006-...	130	127,5	840	845
Lada Kalina	универсал	2007-...	130	142	840	816

ИНСТРУКЦИЯ ПО УСТАНОВКЕ



13

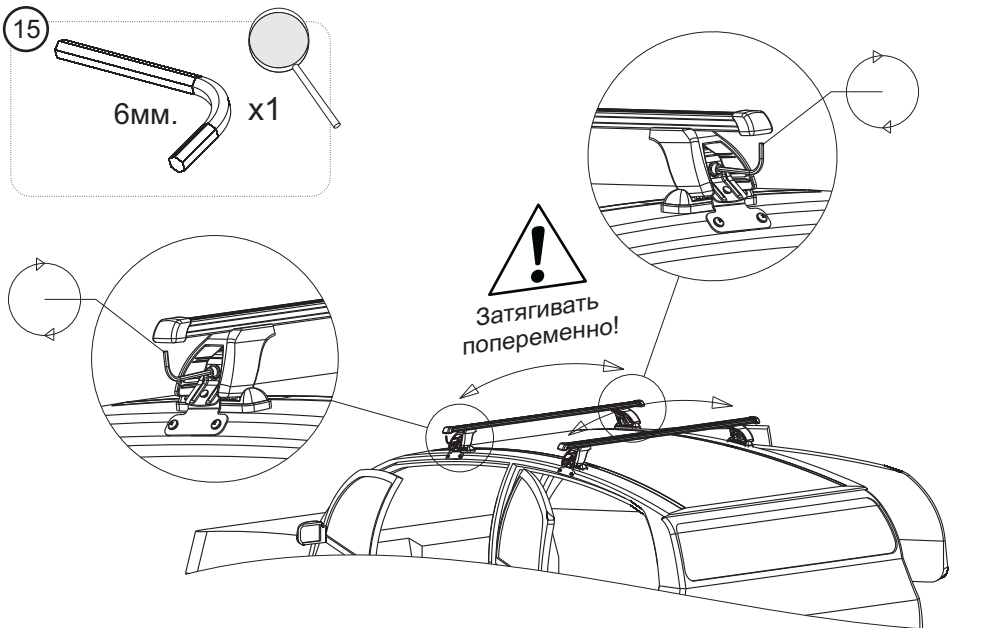


ИНСТРУКЦИЯ ПО УСТАНОВКЕ

14



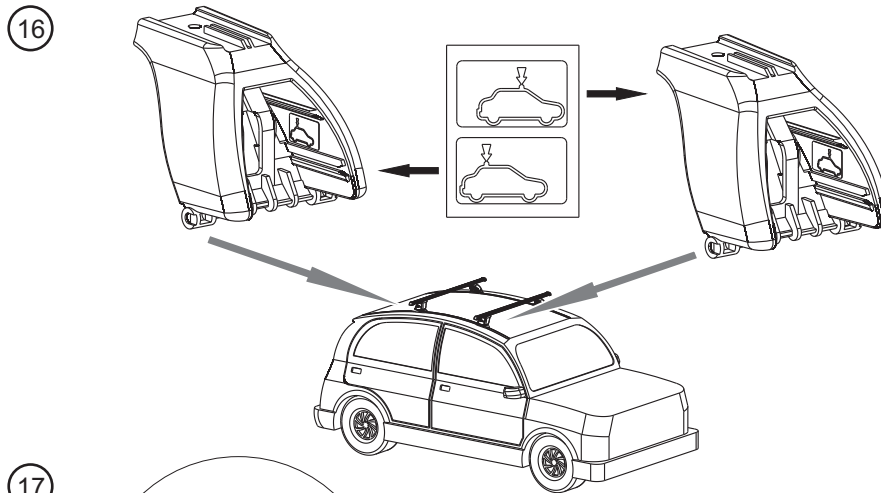
15



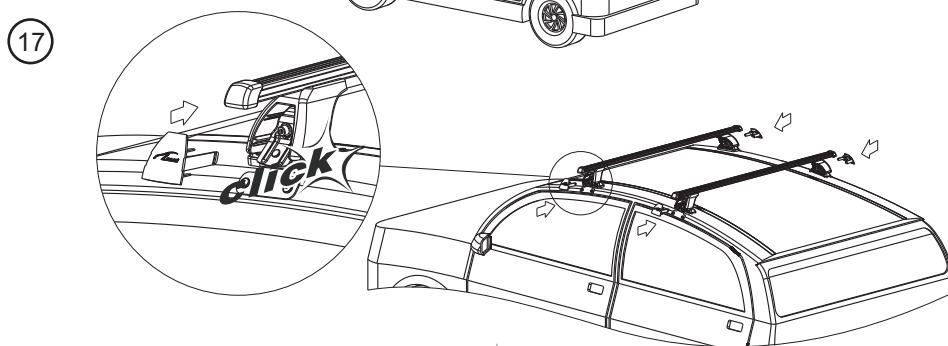
9

ИНСТРУКЦИЯ ПО УСТАНОВКЕ

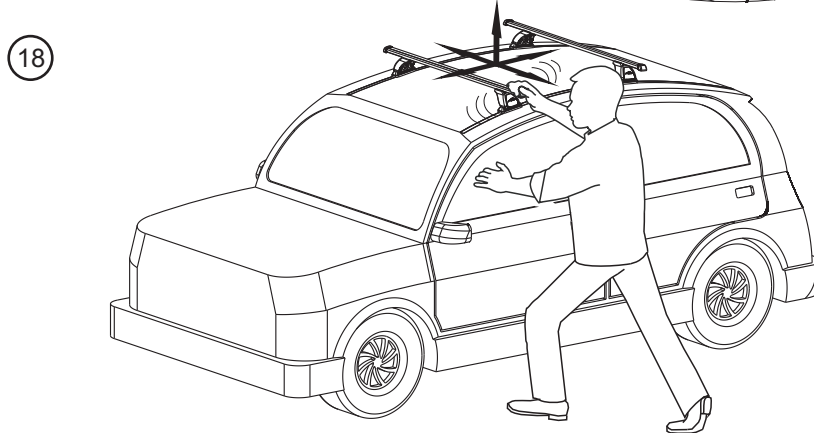
16



17



18



10