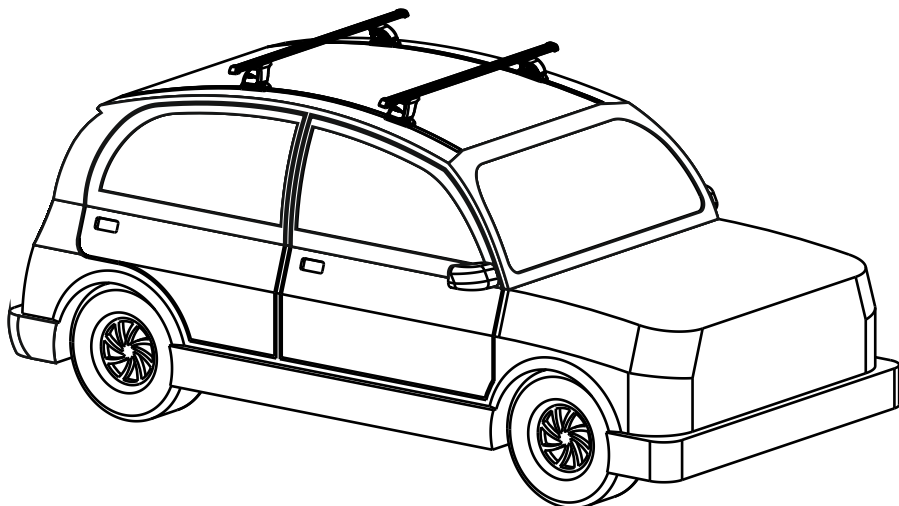


19



20



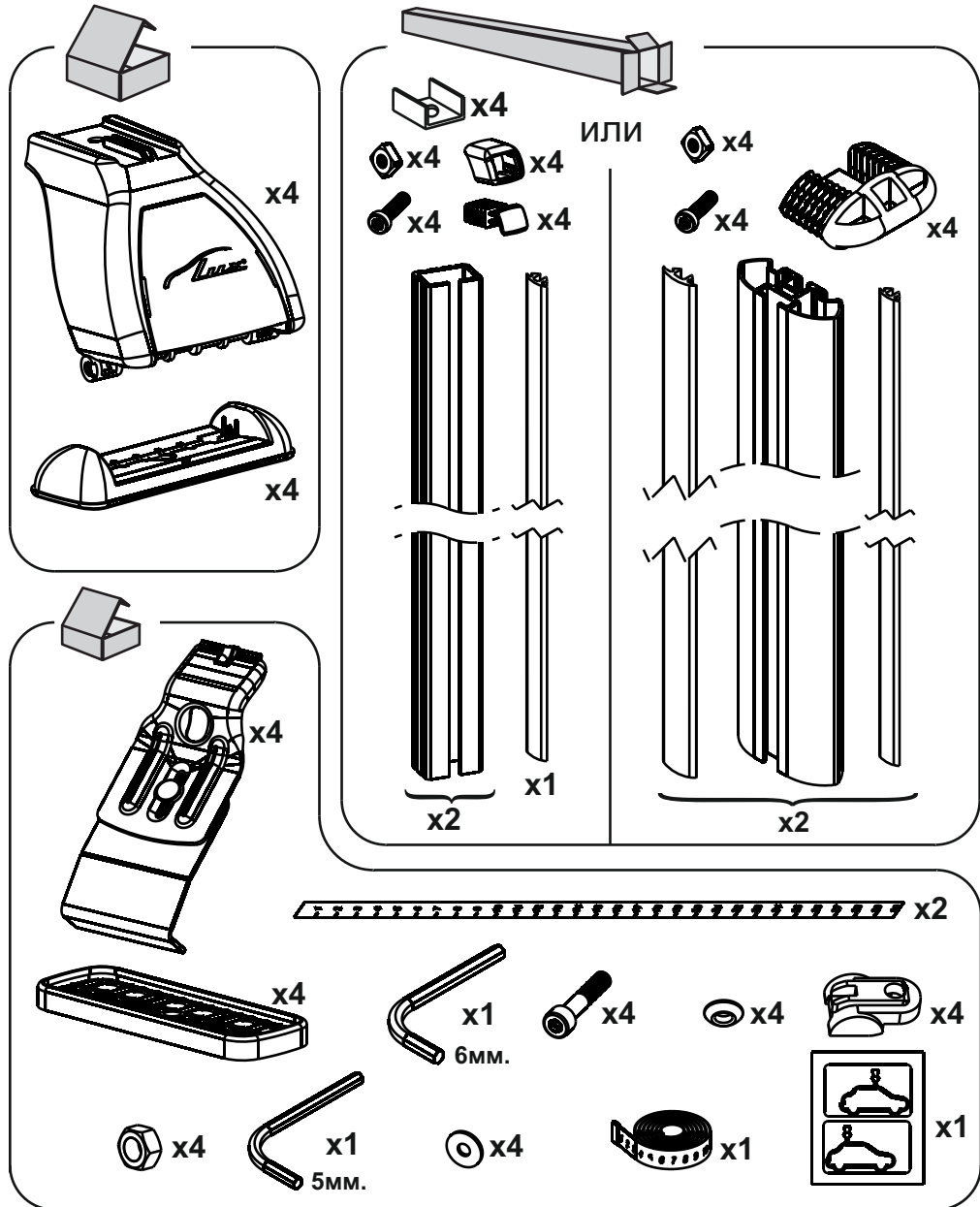
### Сборка

- Внимательно изучить инструкцию перед использованием багажника. При сборке багажника точно следовать инструкции.
- Очистить крышу автомобиля и тех частей багажника, которые будут прилегать к крыше.
- При каждой установке багажника, обязательно следует проверять надежность его крепления. Попробуйте сдвинуть или сорвать багажник с крыши, попытайтесь сорвать крепления с закраины крыши. Если багажник двигается, следует надежно закрепить его. Регулярно проверяйте надежность крепления багажника.
- Не разрешается вносить изменения в конструкцию багажника.

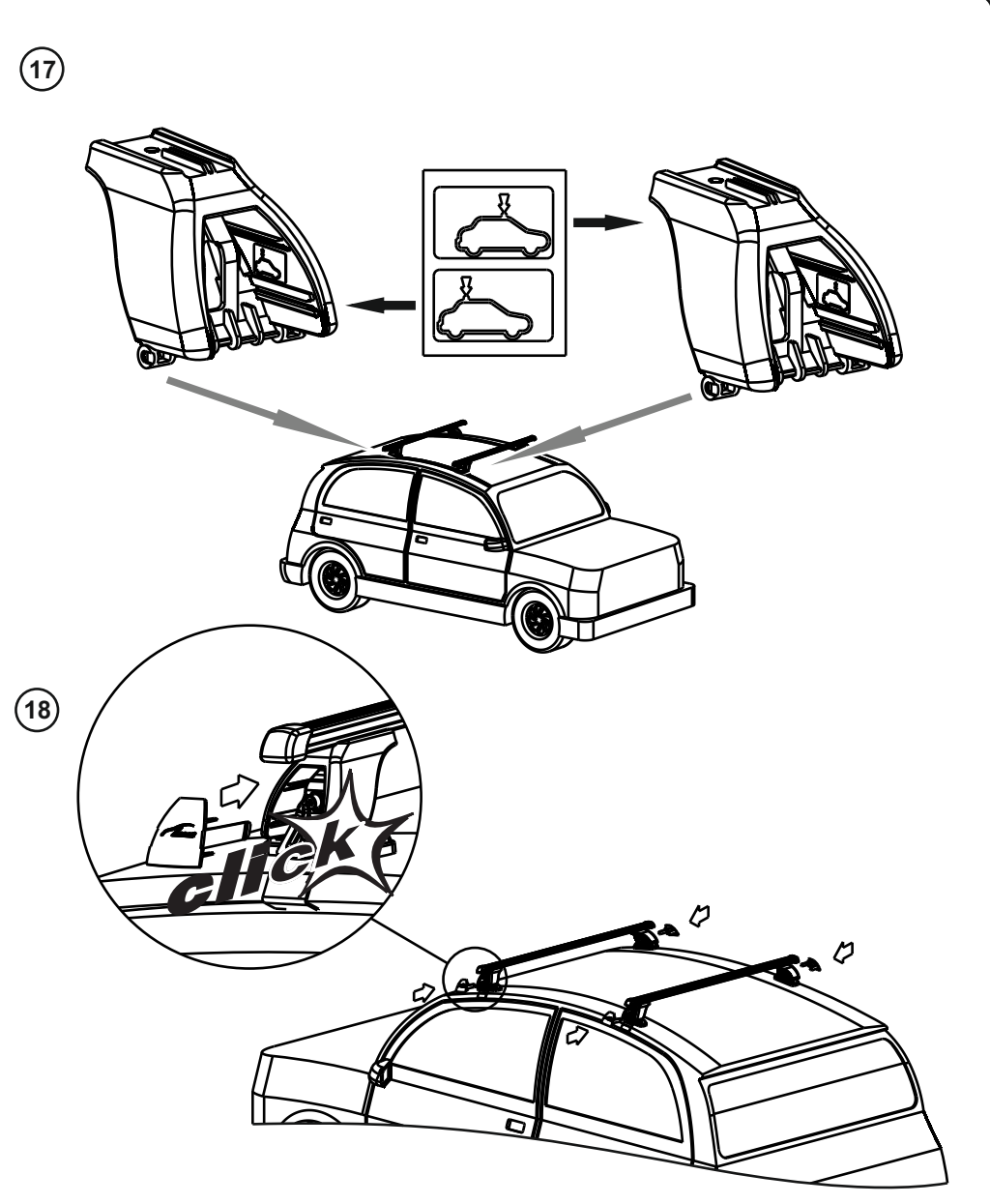
### Размещение и перевозка груза

- Проверьте максимально допустимую нагрузку у производителя автомобиля. При загрузке багажника помните, что нагрузка складывается из массы багажника и массы груза. Не разрешается превышать максимально допустимую нагрузку на крышу автомобиля, при этом не разрешается превышать и максимально допустимую массу груза, указанную в инструкции.
- Располагайте центр тяжести груза как можно ниже. Равномерно распределяйте груз по багажнику.
- При перевозке длинномерных грузов, закрепляйте их на багажнике, спереди и сзади. При перевозке длинномерных грузов расстояние между поперечными дугами должно быть не менее 600 мм.
- Лыжи следует перевозить носками назад.
- Перед перевозкой следует снять легкоъемные предметы.
- Вещи имеющие замок – запереть.
- Груз при перевозке должен быть надежно закреплен. Периодически останавливаясь, проверяйте надежность крепления груза.
- Соблюдайте скоростной режим. При перевозке учитывайте специфику перевозимого груза и особенности дороги.
- Помните – общая высота автомобиля с грузом увеличивается.

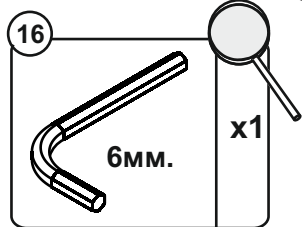
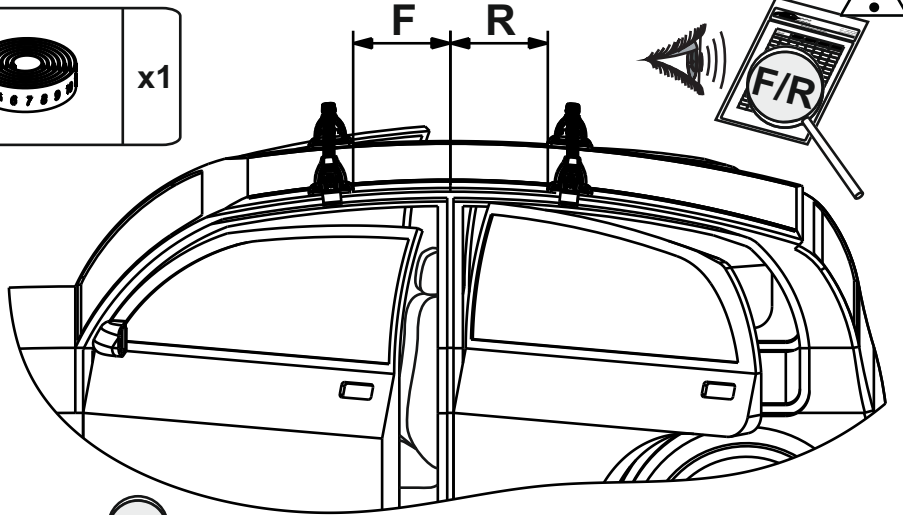
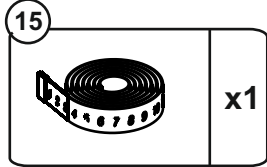
**ИНСТРУКЦИЯ ПО УСТАНОВКЕ**



**ИНСТРУКЦИЯ ПО УСТАНОВКЕ**



**ИНСТРУКЦИЯ ПО УСТАНОВКЕ**



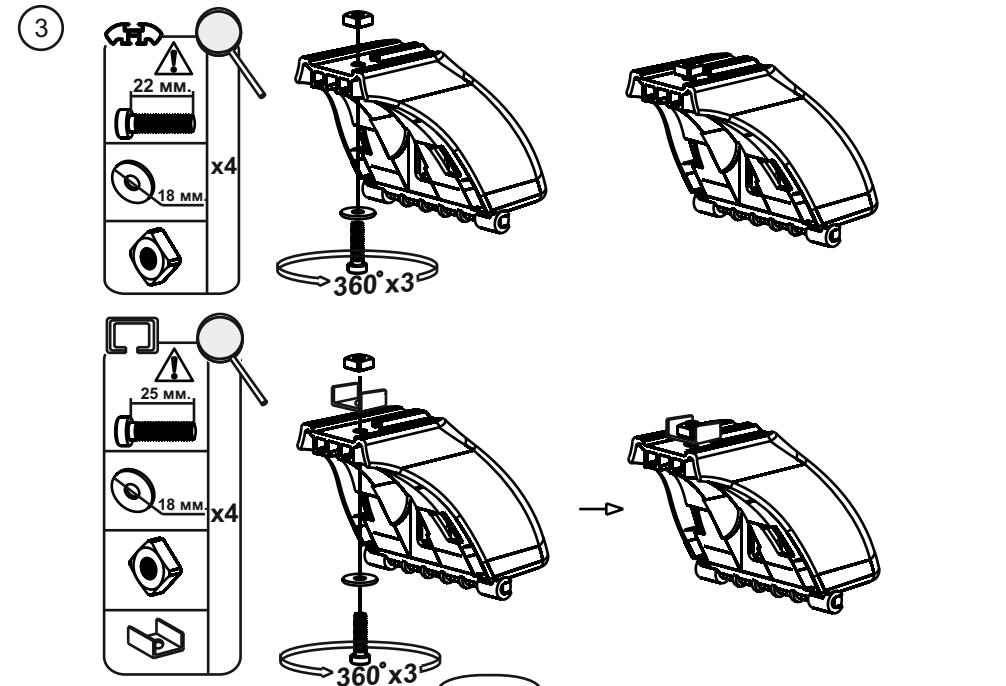
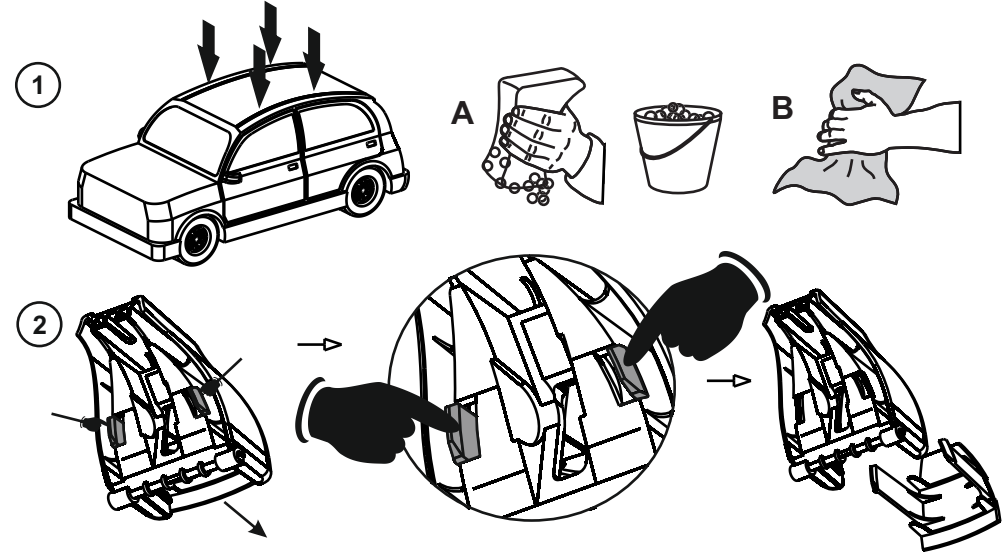
1...2...4 Nm

1...2...4 Nm

**Затягивать попеременно!**



**ИНСТРУКЦИЯ ПО УСТАНОВКЕ**



**ИНСТРУКЦИЯ ПО УСТАНОВКЕ**

**ИНСТРУКЦИЯ ПО УСТАНОВКЕ**

4

Марка автомобиля	Тип кузова	Год выпуска	xxB	xxA	xxA	xxB
Auto	xxxx	xxxx-...				

5

4

АДАПТЕР - НГ

14

или

a.

b.

c.

a.

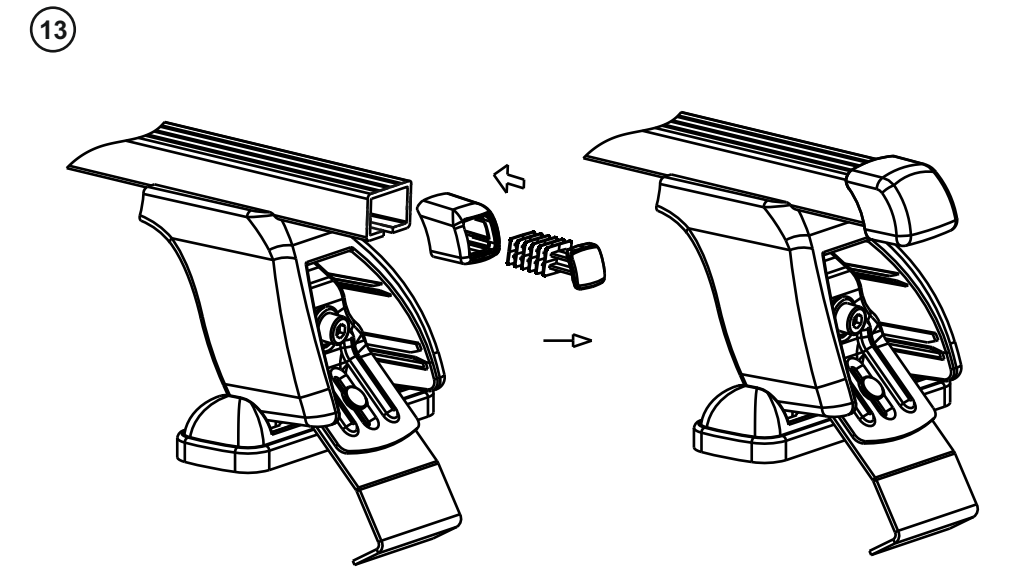
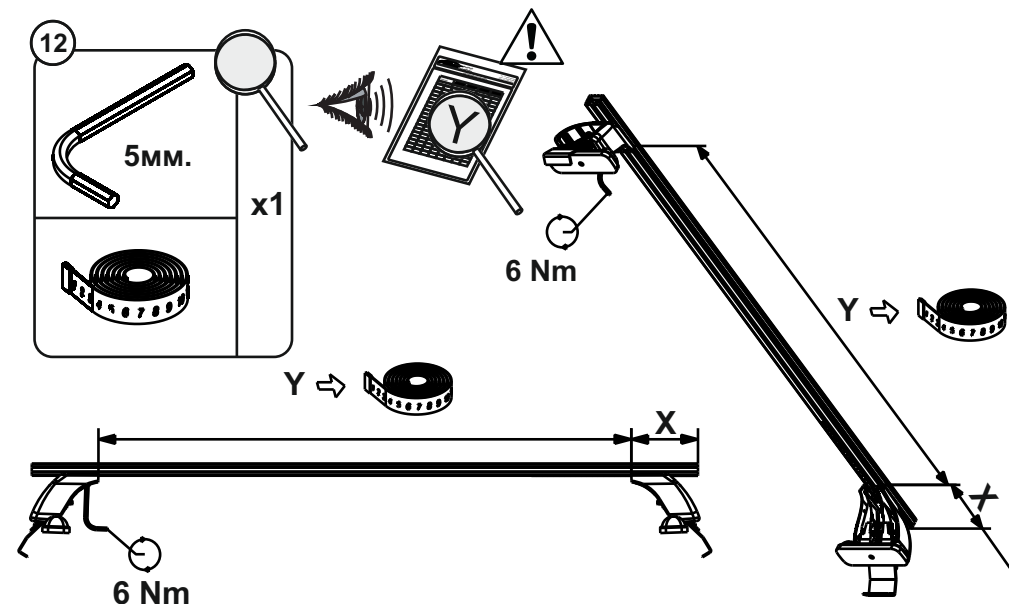
b.

c.

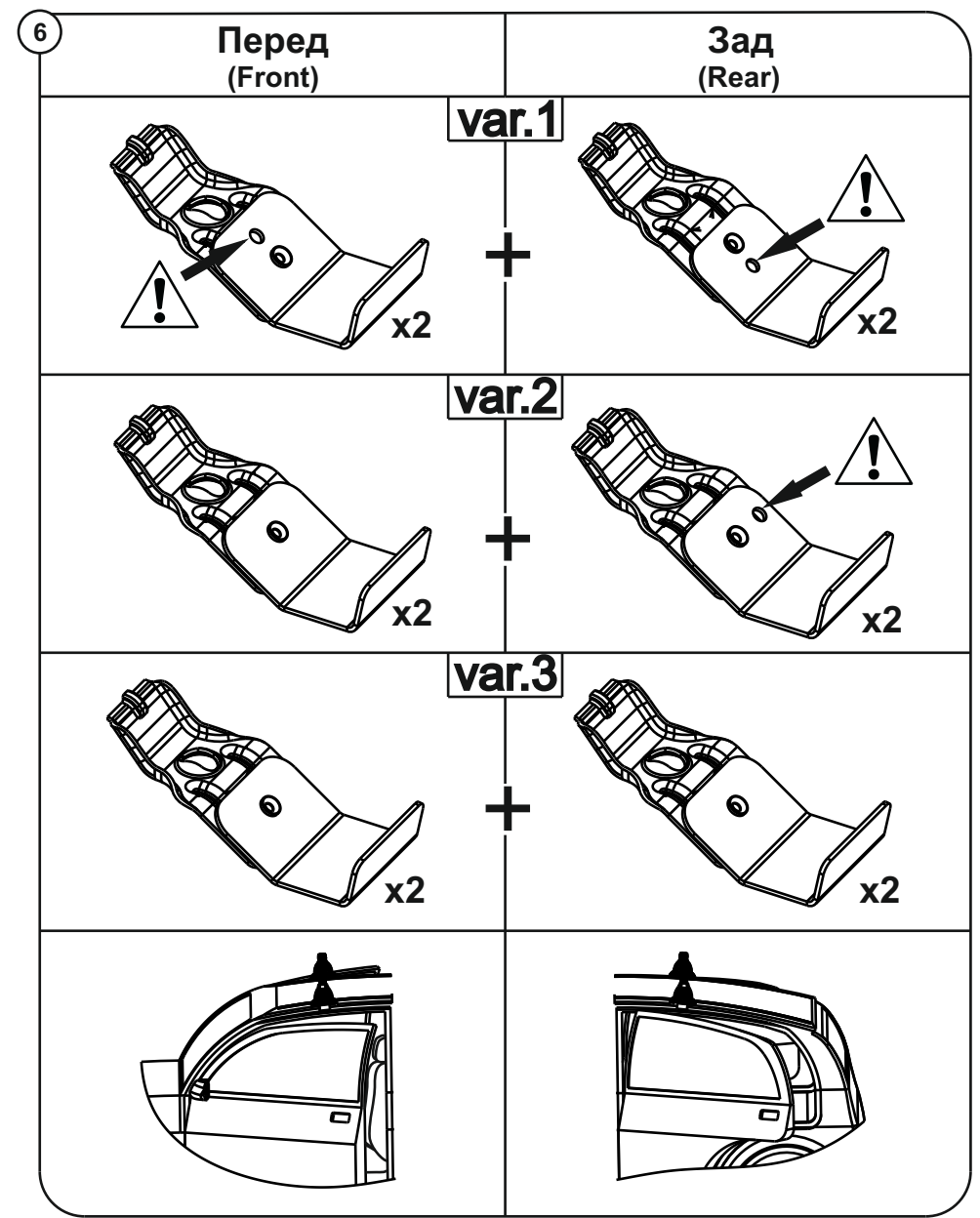
9

АДАПТЕР - НГ

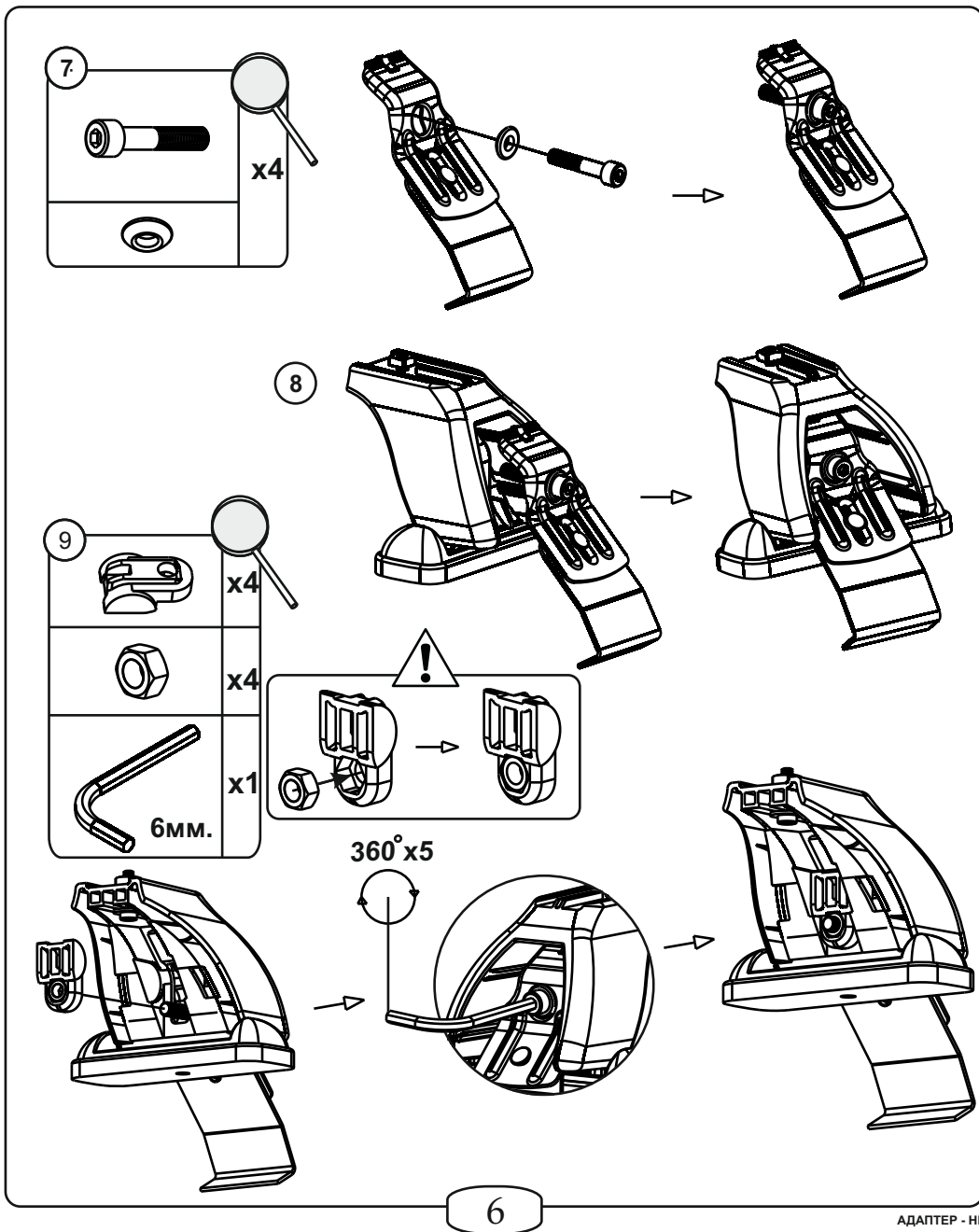
**ИНСТРУКЦИЯ ПО УСТАНОВКЕ**



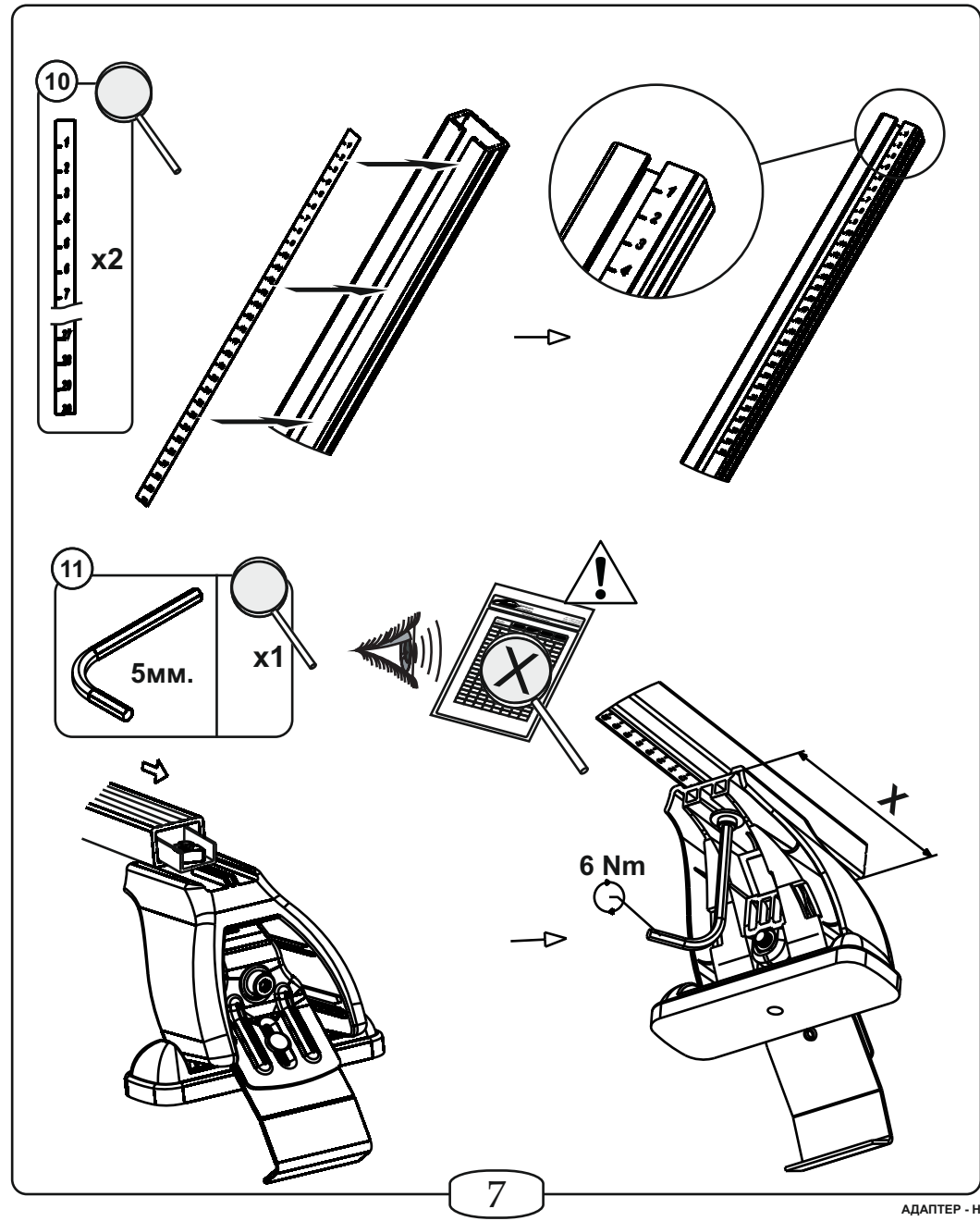
**ИНСТРУКЦИЯ ПО УСТАНОВКЕ**



**ИНСТРУКЦИЯ ПО УСТАНОВКЕ**







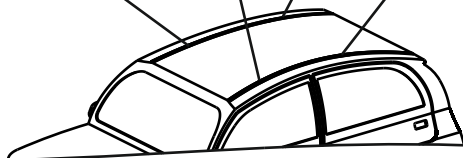
**ИНСТРУКЦИЯ ПО УСТАНОВКЕ**



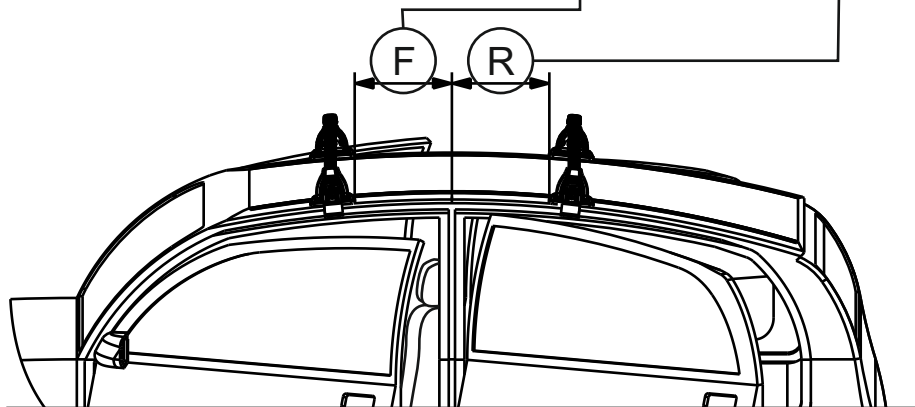


ИНСТРУКЦИЯ ПО УСТАНОВКЕ

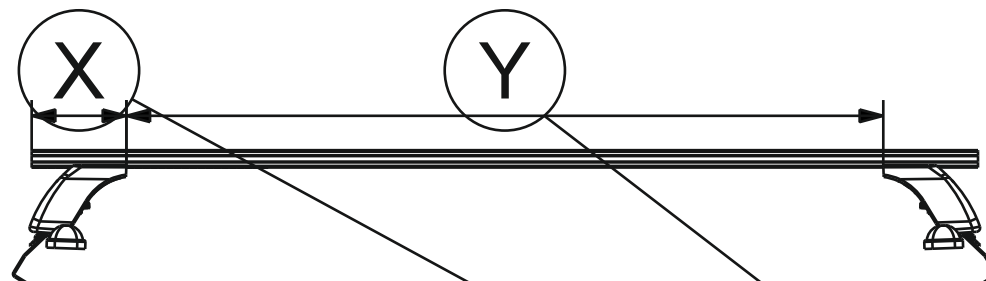
Марка автомобиля	Тип кузова	Год выпуска				
Hyundai ix35	кроссовер	2010-...	02	02	5A	5B



Марка автомобиля	Тип кузова	Год выпуска	(F)	(R)
			Расстояние до балки (перед - FRONT), мм.	Расстояние до балки (зад - REAR), мм.
Hyundai ix35	кроссовер	2010-...	100	453



ИНСТРУКЦИЯ ПО УСТАНОВКЕ



Марка автомобиля	Тип кузова	Год выпуска	(X)	(Y)		
			Перед, мм. (FRONT)	Зад, мм. (REAR)	Перед, мм. (FRONT)	Зад, мм. (REAR)
Hyundai ix35	кроссовер	2010-...	160	135	980	1029