

Сборка

- Внимательно изучить инструкцию перед использованием багажника. При сборке багажника точно следовать инструкции.
- Очистить крышу автомобиля и тех частей багажника, которые будут прилегать к крыше.
- При каждой установке багажника, обязательно следует проверять надежность его крепления. Попробуйте сдвинуть или сорвать багажник с крыши, попытайтесь сорвать крепления с закраины крыши. Если багажник двигается, следует надежно закрепить его. Регулярно проверяйте надежность крепления багажника.
- Не разрешается вносить изменения в конструкцию багажника.

Размещение и перевозка груза

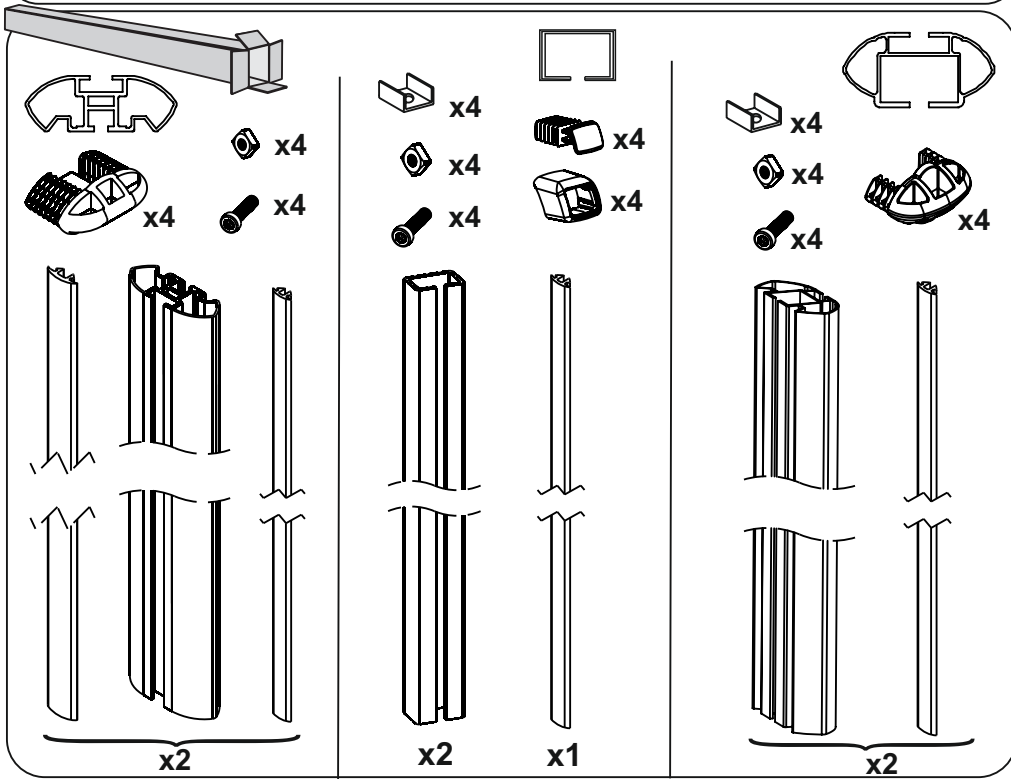
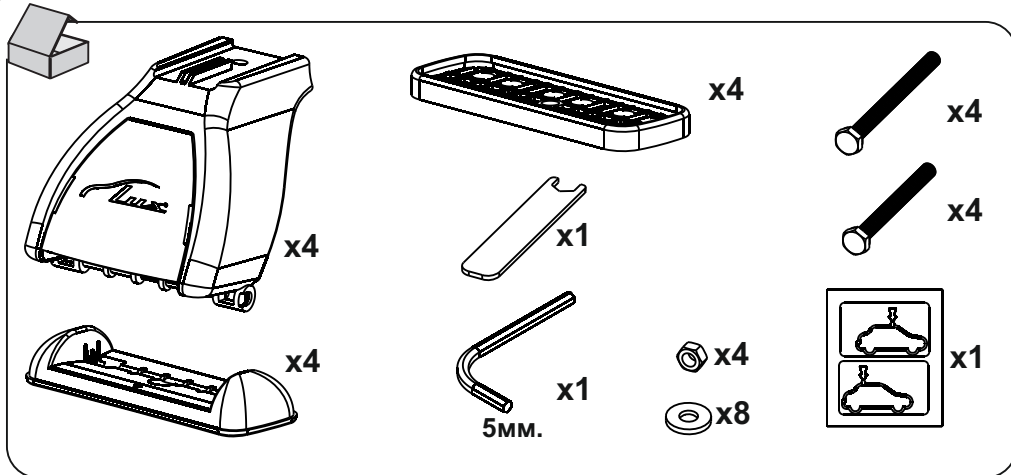
- Проверьте максимально допустимую нагрузку у производителя автомобиля. При загрузке багажника помните, что нагрузка складывается из массы багажника и массы груза. Не разрешается превышать максимально допустимую нагрузку на крышу автомобиля, при этом не разрешается превышать и максимально допустимую массу груза, указанную в инструкции.
 - Располагайте центр тяжести груза как можно ниже. Равномерно распределяйте груз по багажнику.
 - При перевозке длинномерных грузов, закрепляйте их на багажнике, спереди и сзади. При перевозке длинномерных грузов расстояние между поперечными дугами должно быть не менее 600 мм.
 - Лыжи следует перевозить носками назад.
 - Перед перевозкой следует снять легкоъемные предметы.
 - Вещи имеющие замок – запереть.
 - Груз при перевозке должен быть надежно закреплен. Периодически останавливаясь, проверяйте надежность крепления груза.
 - Соблюдайте скоростной режим. При перевозке учитывайте специфику перевозимого груза и особенности дороги.
 - Помните – общая высота автомобиля с грузом увеличивается.
- * Хранить багажник следует в сухом месте, резьбовые соединения периодически рекомендуется смазывать.



Внимание! Багажник служит **только** для перевозки грузов.

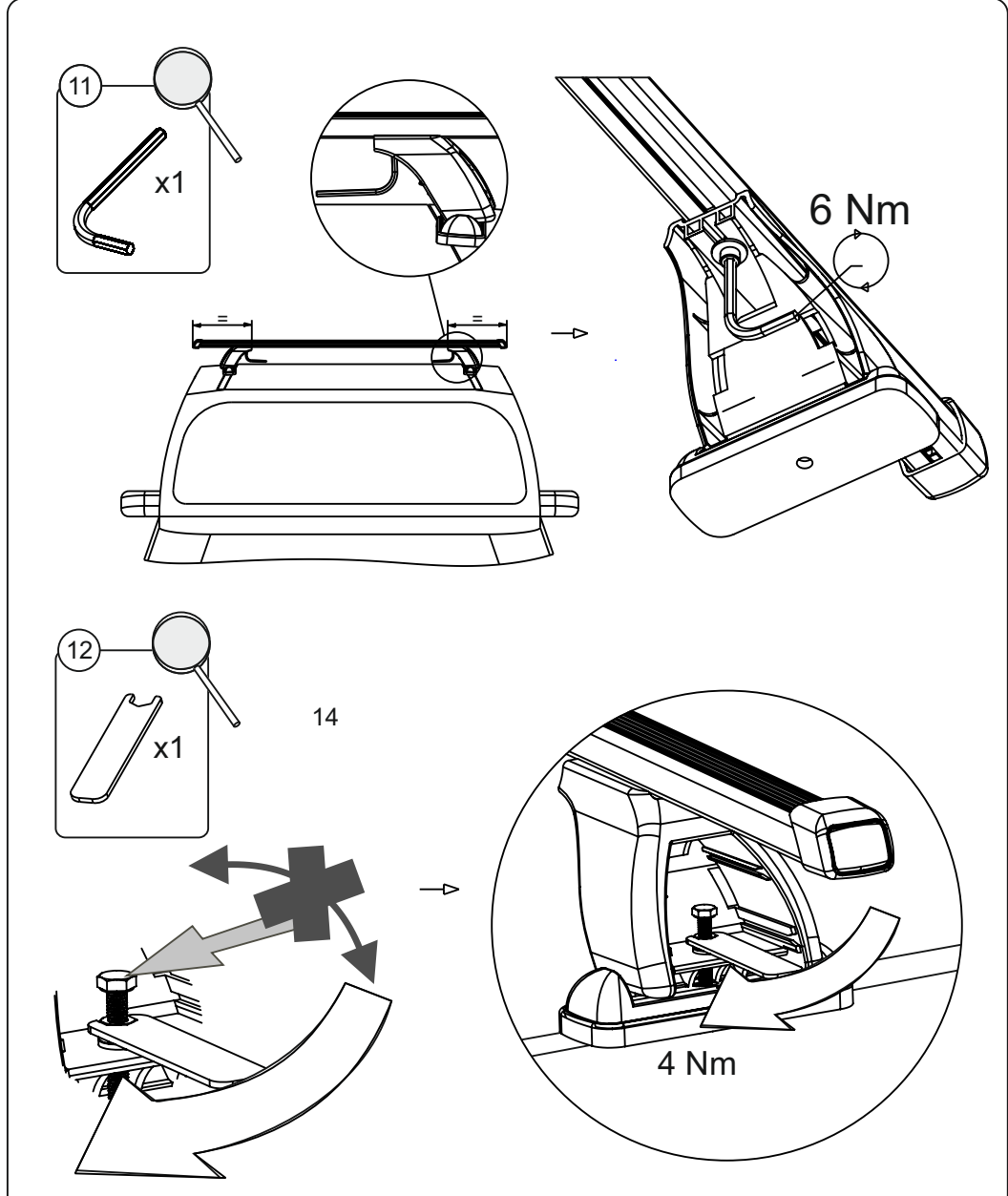
После эксплуатации багажник необходимо снять с крыши автомобиля, т.к он создает дополнительный шум, ухудшает аэродинамику, увеличивает расход топлива, а попадающая под трущиеся детали грязь со временем может испортить лакокрасочное покрытие крыши автомобиля.

ИНСТРУКЦИЯ ПО УСТАНОВКЕ

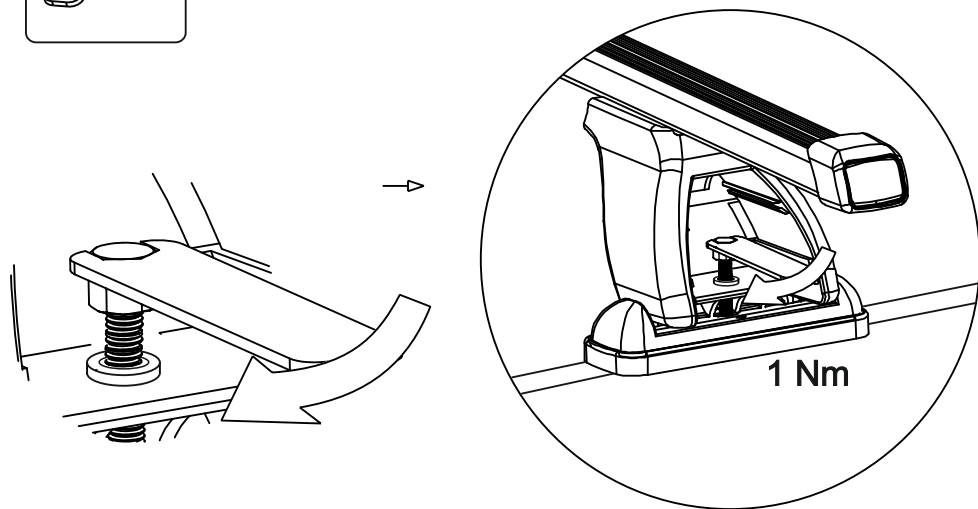
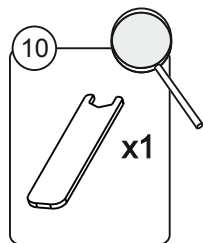
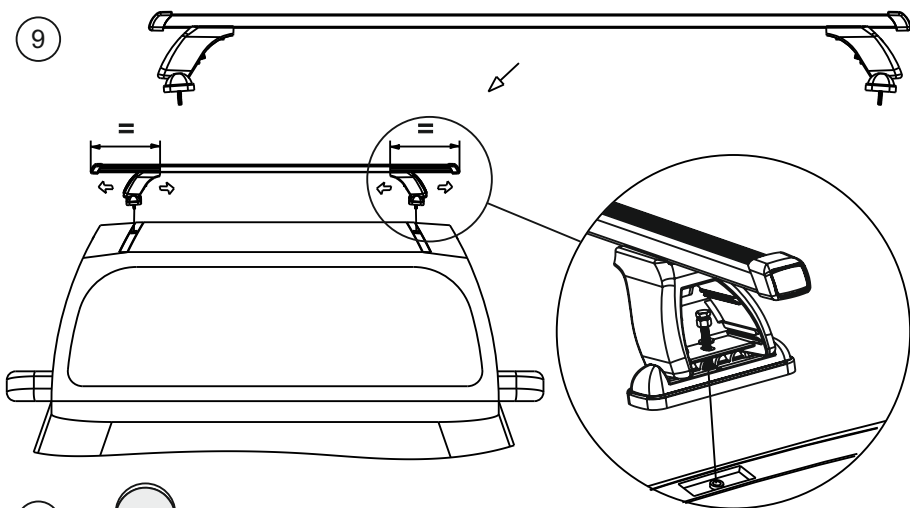


2

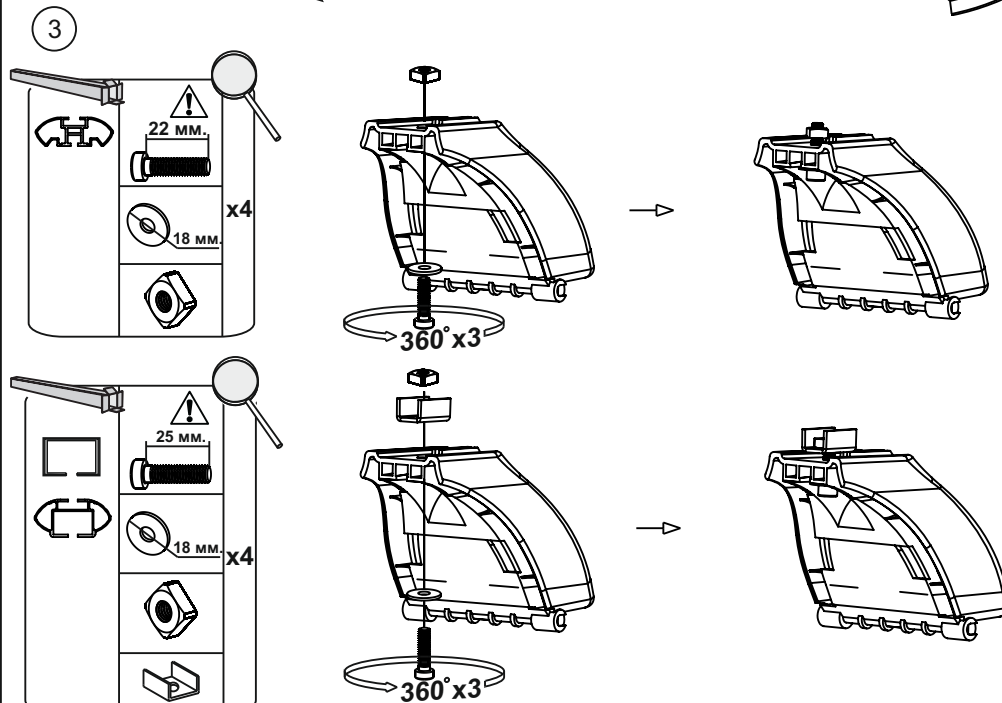
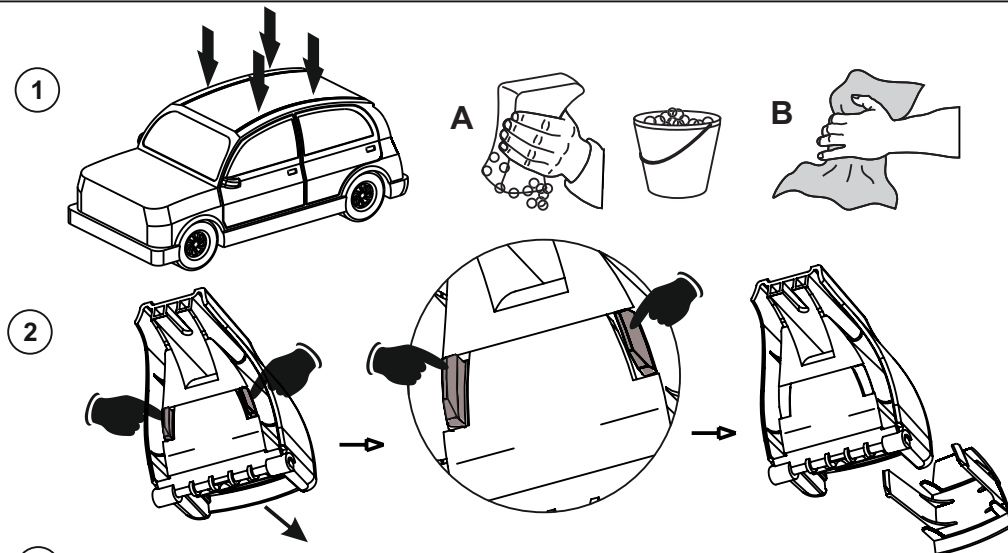
ИНСТРУКЦИЯ ПО УСТАНОВКЕ



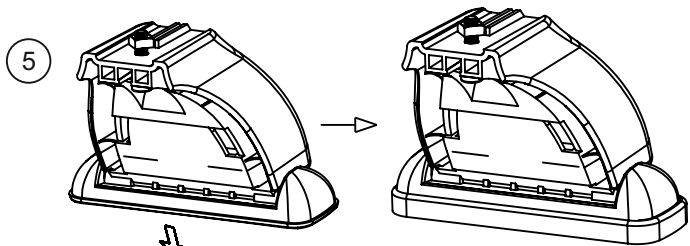
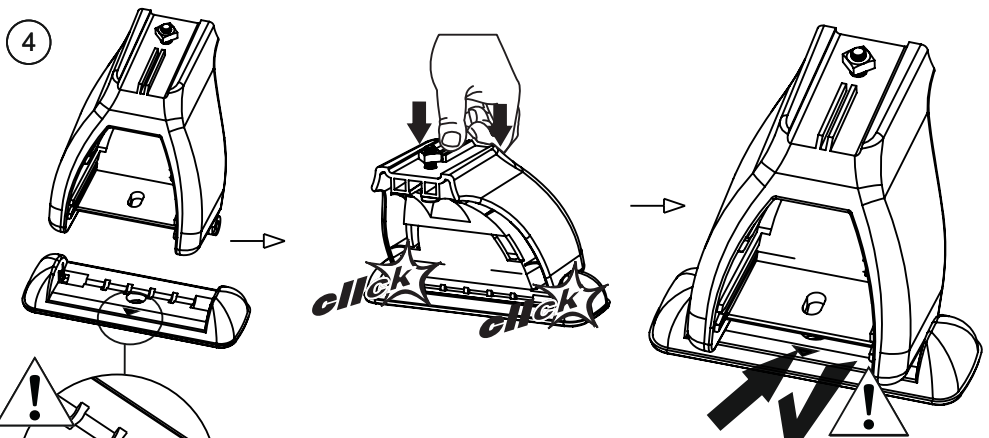
7



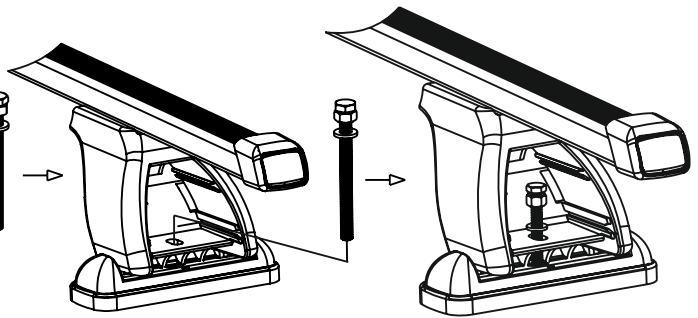
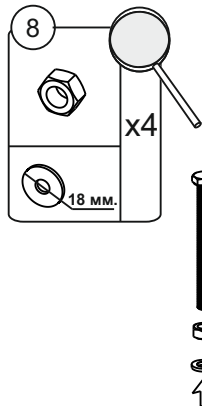
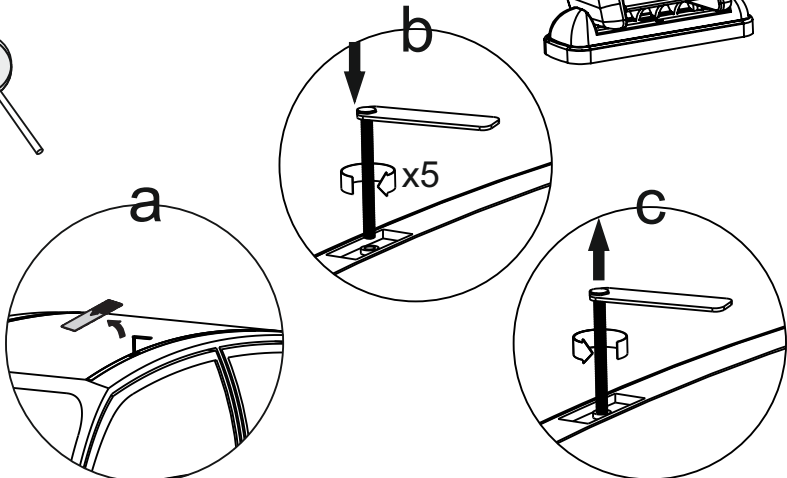
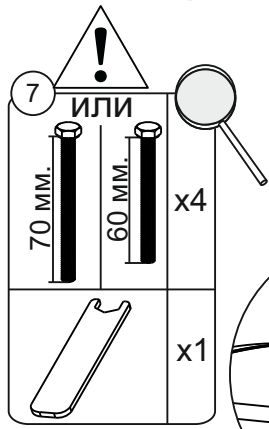
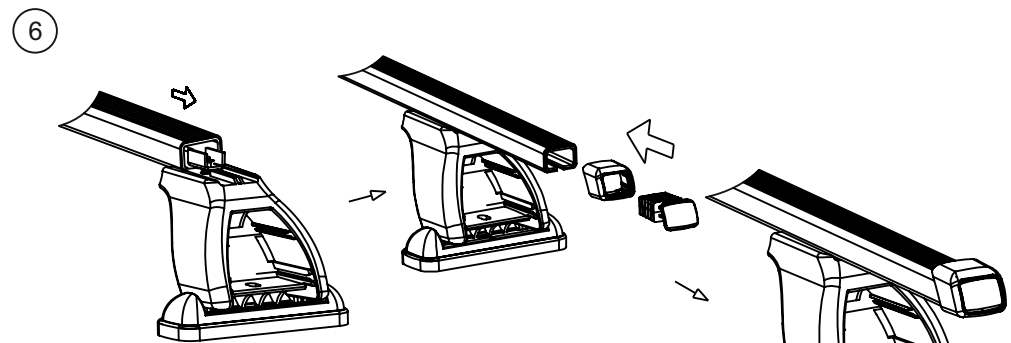
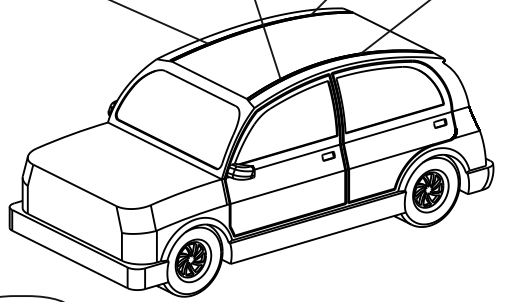
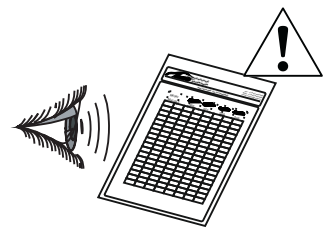
6



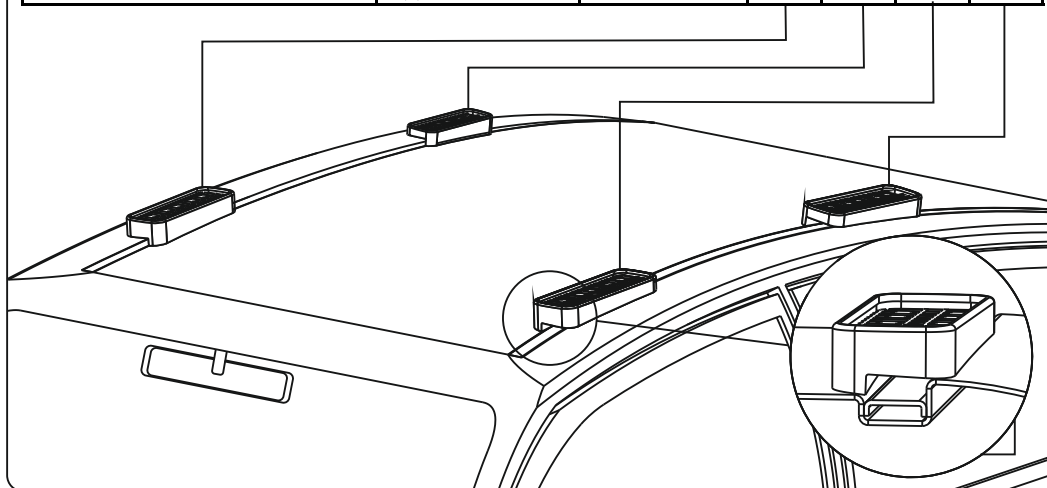
3



Марка автомобиля	Тип кузова	Год выпуска	xxB	xxA	xxA	xxB
Auto	xxxx	xxxx-...				

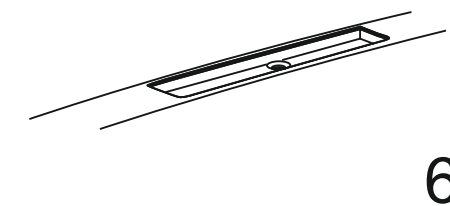
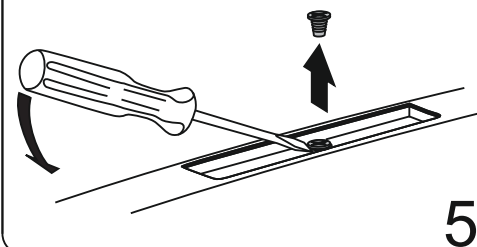
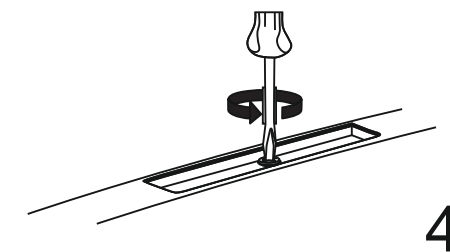
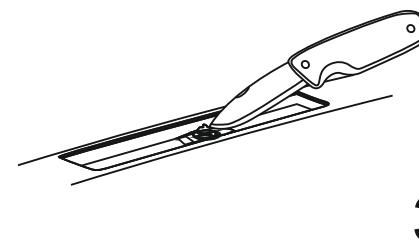
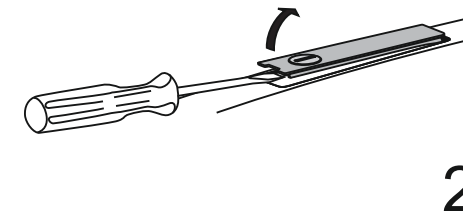
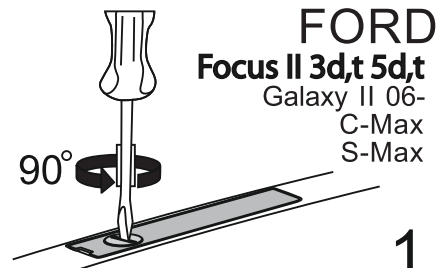


Марка Авто	Тип кузова	Год выпуска	FR	RR	FL	RL
BMW 1er (F20-F21)	хэтчбек 3-5д	2011-...	7B	8A	7A	8B
BMW 1er (E81)	хэтчбек 3д	2007-2013	7B	7A	7A	7B
BMW 1er (E82)	купе	2007-2013	7B	7A	7A	7B
BMW 1er (E87)	хэтчбек 5д	2007-2013	7B	7A	7A	7B
BMW 3er (F3x)	седан	2011-...	7B	8A	7A	8B
BMW 3er (E46)	купе	1999-2005	9B	9A	9A	9B
BMW 3er (E46)	седан	2001-2005	9B	9A	9A	9B
BMW 3er (E46)	хэтчбек 3д	2001-2005	9B	9A	9A	9B
BMW 3er (E90)	седан	2005-...	7B	7A	7A	7B
BMW 3er (E91)	хэтчбек 5д	2005-...	7B	7A	7A	7B
BMW 3er (E92)	купе	2006-...	7B	7A	7A	7B
BMW 5er (E39)	седан	1996-2003	9B	9A	9A	9B
Citroen C4 Aircross	внедорожник	2012-...	3B	4A	3A	4B
Citroen C4 Picasso (без стекл. крыши)	минивен	2007-2013	7B	7A	7A	7B
Citroen C4	хэтчбек 5д	2004-2011	7B	7A	7A	7B
Citroen C4 Coupe	купе	2004-2011	7B	7A	7A	7B
Fiat Doblo I	компактвен	2001-...	4B	1	4A	1
Ford C-Max	универсал	2003-2007	6B	6A	6A	6B
Ford C-Max	универсал	2007-...	6B	6A	6A	6B
Ford Focus II	седан	2005-2011	6B	6A	6A	6B



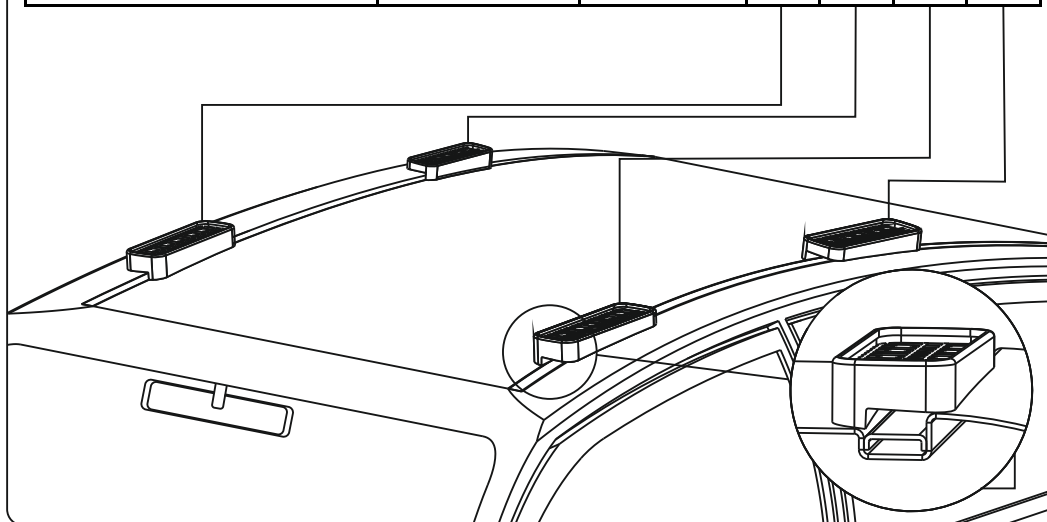
ТАБ ШМ1

Только для автомобилей FORD



ИНСТРУКЦИЯ ПО УСТАНОВКЕ

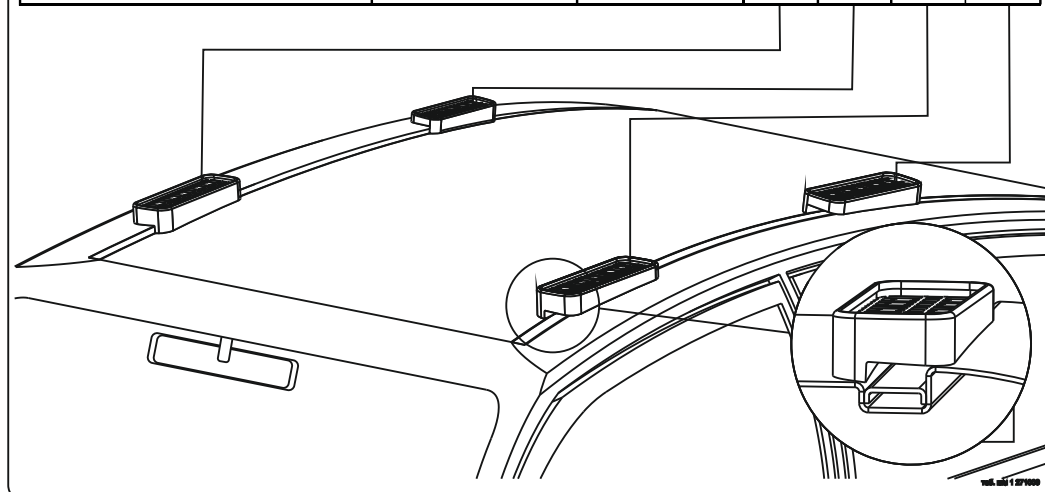
Марка Авто	Тип кузова	Год выпуска	FR	RR	FL	RL
Ford Focus II	универсал	2005-2011	4B	4A	4A	4B
Ford Focus II	хэтчбек	2005-2011	5B	5A	5A	5B
Ford S-Max	минивен	2006-...	5B	5A	5A	5B
Hyundai i30	хэтчбек	2007-2011	5B	5A	5A	5B
Hyundai i30 II	хэтчбек	2011-...	5B	5A	5A	5B
Hyundai Solaris	хэтчбек	2011-2013	6B	6A	6A	6B
Hyundai Solaris (рестайл.)	хэтчбек	2014-...	6B	6A	6A	6B
Kia Cee'd	хэтчбек	2007-2012	6B	5A	6A	5B
Kia Cee'd II	хэтчбек	2012-...	6B	5A	6A	5B
Kia Pro Ceed	купе	2007-2012	2	6A	2	6A
Mazda 2	хэтчбек 5д	2007-...	6B	5A	6A	5B
Mazda 3	седан	2003-2009	6B	6A	6A	6B
Mazda 3	хэтчбек	2003-2009	6B	5A	6A	5B
Mazda 3 II	седан	2009-2013	6B	6A	6A	6B
Mazda 3 II	хэтчбек	2009-2013	6B	5A	6A	5B
Mazda 5 II (CW)	минивен	2010-...	5B	2	5A	2
Mazda 6	седан	2002-2007	6B	6A	6A	6B
Mazda 6 II	седан	2007-2012	6B	6A	6A	6B
Mazda 6 II	хэтчбек	2007-2012	6B	6A	6A	6B



ТАБ ШМ1

ИНСТРУКЦИЯ ПО УСТАНОВКЕ

Марка Авто	Тип кузова	Год выпуска	FR	RR	FL	RL
Mazda CX-5	внедорожник	2011-...	5B	5A	5A	5B
Mazda CX-7	внедорожник	2006-2013	6B	5A	6A	5B
Mazda CX-9	внедорожник	2007-...	6B	5A	6A	5B
Mitsubishi ASX (со штатным местом)	внедорожник	2010-...	3B	4A	3A	4B
Mitsubishi Outlander III (без рейлингов)	внедорожник	2012-...	4B	1	4A	1
Opel Astra GTC H (Family)	хэтчбек 3д	2005-...	9B	9A	9A	9B
Opel Astra H (Family)	седан	2007-...	9B	9A	9A	9B
Opel Astra H (Family)	хэтчбек 5д	2004-...	9B	9A	9A	9B
Peugeot 307	хэтчбек	2001-2008	3B	4A	3A	4B
Peugeot 4008	внедорожник	2012-...	3B	4A	3A	4B
Renault Grand Scenic	минивен	2003-...	8B	8A	8A	8B
Renault Megane II	седан	2003-2010	8B	8A	8A	8B
Renault Megane II	хэтчбек	2002-2008	8B	8A	8A	8B
Renault Scenic II	минивен	2003-2009	8B	8A	8A	8B
Volkswagen Multivan (T5) (со С-рельсом)	минивен	2009-...	1	1	1	1
Hyundai i30 III	хэтчбек	2016-...	6B	5A	6A	5B
Mazda CX-5	внедорожник	2017-...	3B	3A	3A	3B
Mazda CX-9	внедорожник	2016-...	3B	3A	3A	3B



ТАБ ШМ1