

ИНСТРУКЦИЯ ПО УСТАНОВКЕ для а/м Honda CR-V IV внедорожник 2012-...

Сборка

- Внимательно изучить инструкцию перед использованием багажника. При сборке багажника точно следовать инструкции.
- Очистить крышу автомобиля и тех частей багажника, которые будут прилегать к крыше.
- При каждой установке багажника, обязательно следует проверять надежность его крепления. Попробуйте сдвинуть или сорвать багажник с крыши, попытайтесь сорвать крепления с закраины крыши. Если багажник двигается, следует надежно закрепить его. Регулярно проверяйте надежность крепления багажника.
- Не разрешается вносить изменения в конструкцию багажника.

Размещение и перевозка груза

- Проверьте максимально допустимую нагрузку у производителя автомобиля. При загрузке багажника помните, что нагрузка складывается из массы багажника и массы груза. Не разрешается превышать максимально допустимую нагрузку на крышу автомобиля, при этом не разрешается превышать и максимально допустимую массу груза, указанную в инструкции.
- Располагайте центр тяжести груза как можно ниже. Равномерно распределяйте груз по багажнику.
- При перевозке длинномерных грузов, закрепляйте их на багажнике, спереди и сзади. При перевозке длинномерных грузов расстояние между поперечными дугами должно быть не менее 600 мм.
- Лыжи следует перевозить носками назад.
- Перед перевозкой следует снять легкоъемные предметы.
- Вещи имеющие замок – запереть.
- Груз при перевозке должен быть надежно закреплен. Периодически останавливаясь, проверяйте надежность крепления груза.
- Соблюдайте скоростной режим. При перевозке учитывайте специфику перевозимого груза и особенности дороги.
- Помните – общая высота автомобиля с грузом увеличивается.

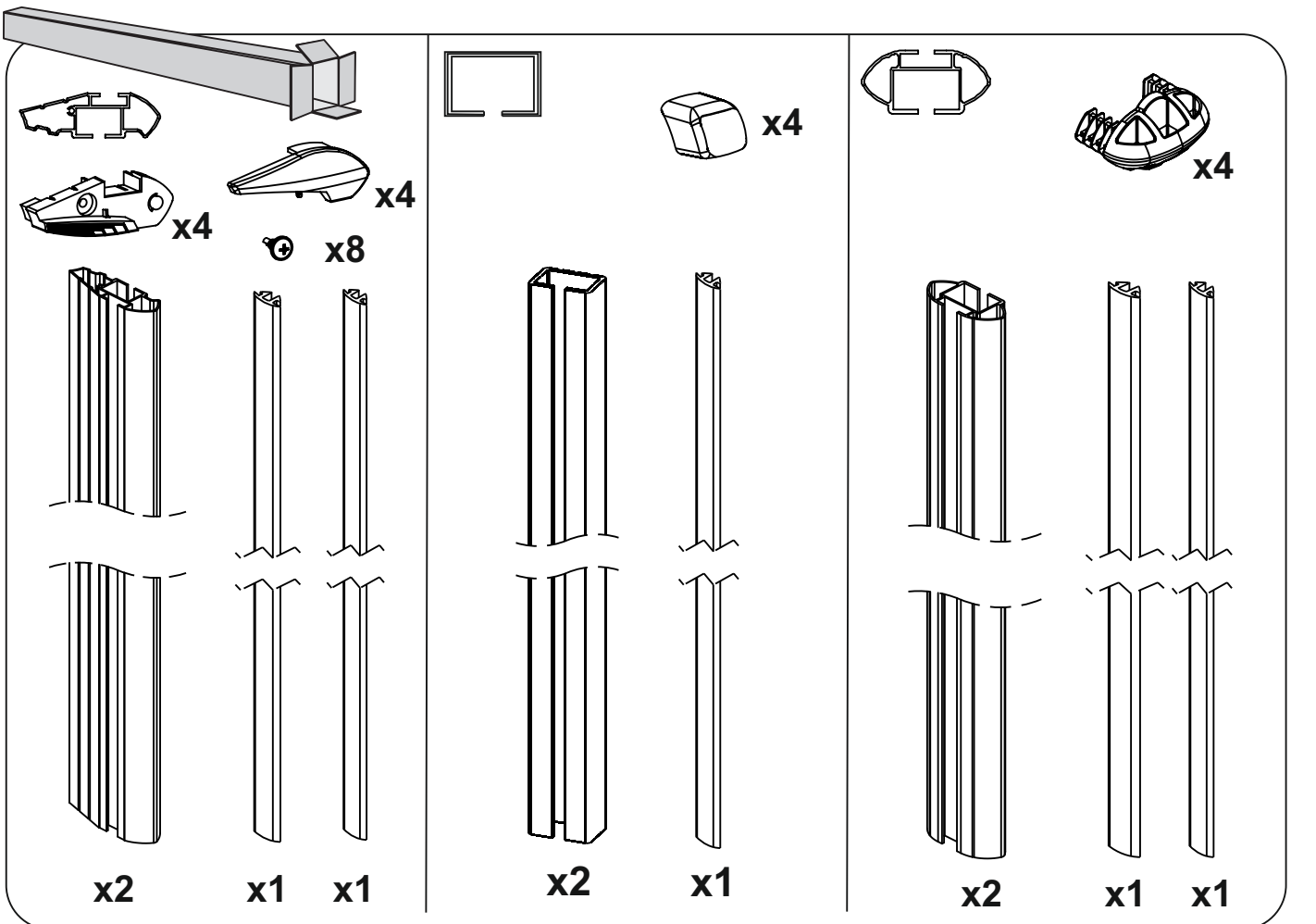
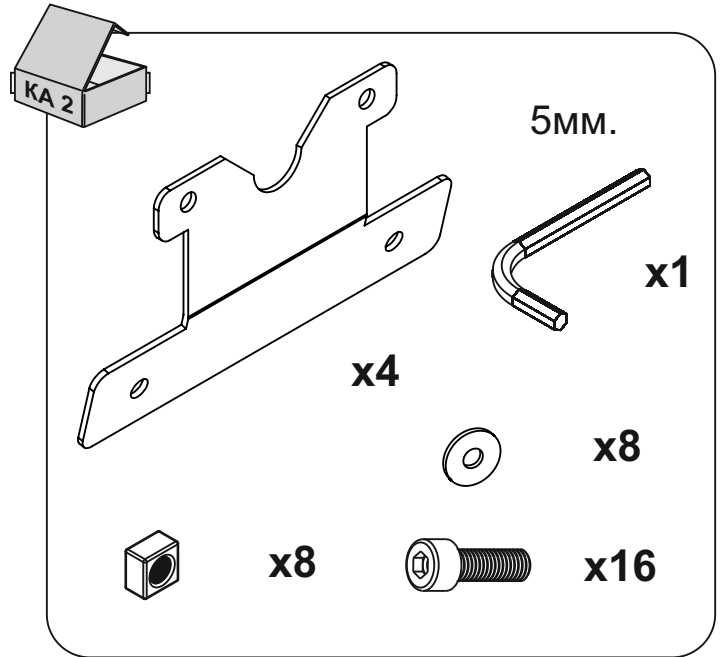
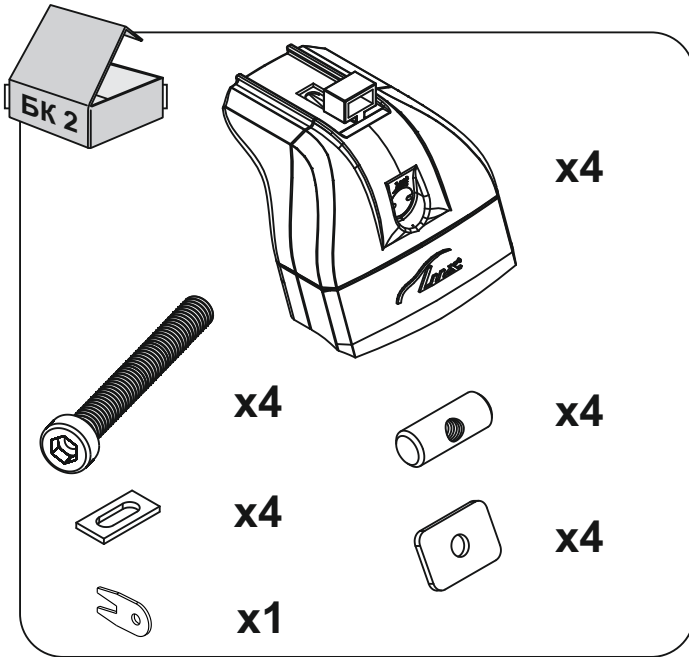
* Хранить багажник следует в сухом месте, резьбовые соединения периодически рекомендуется смазывать.



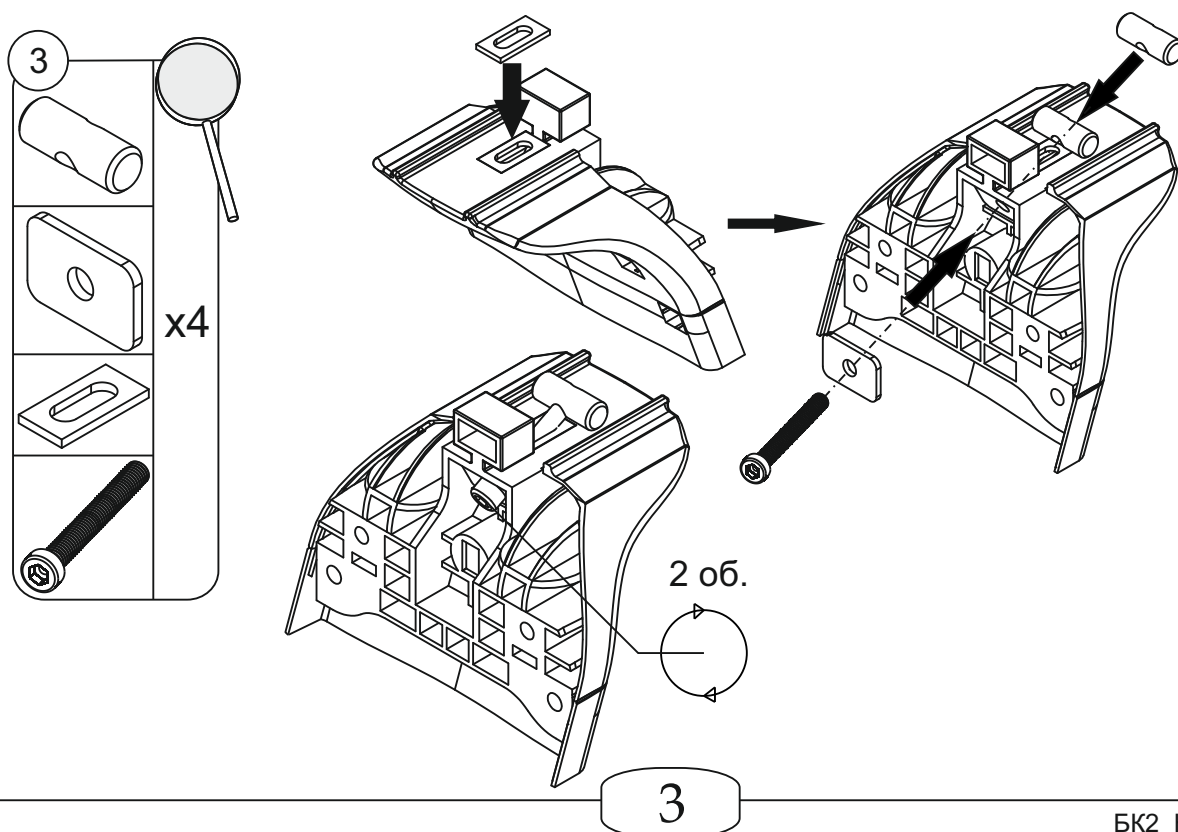
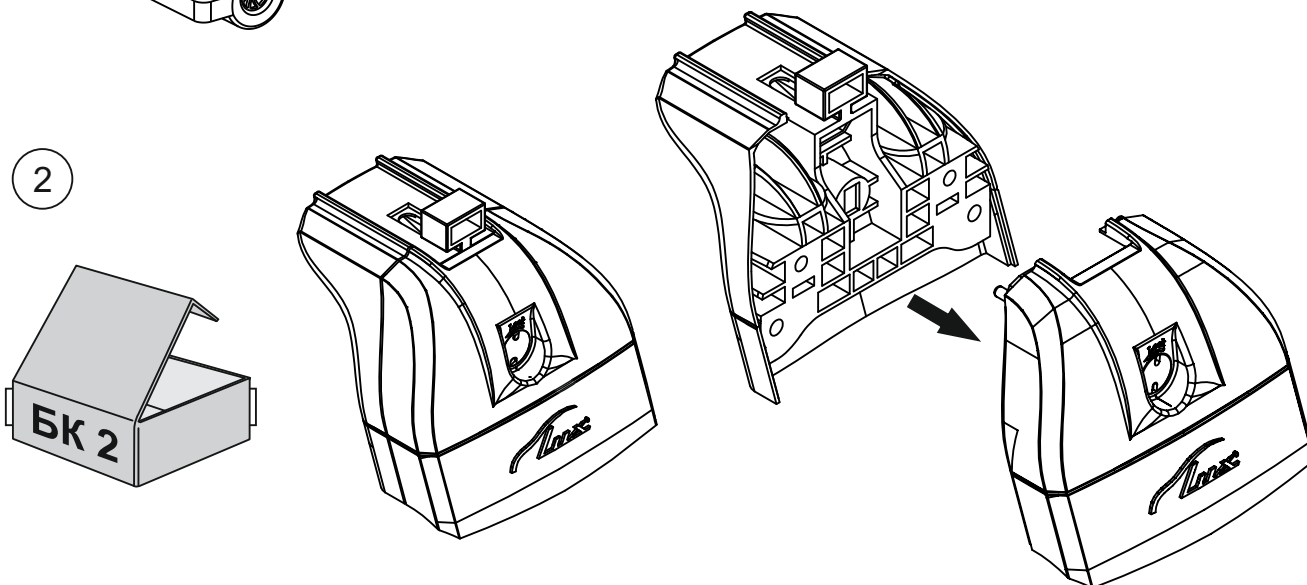
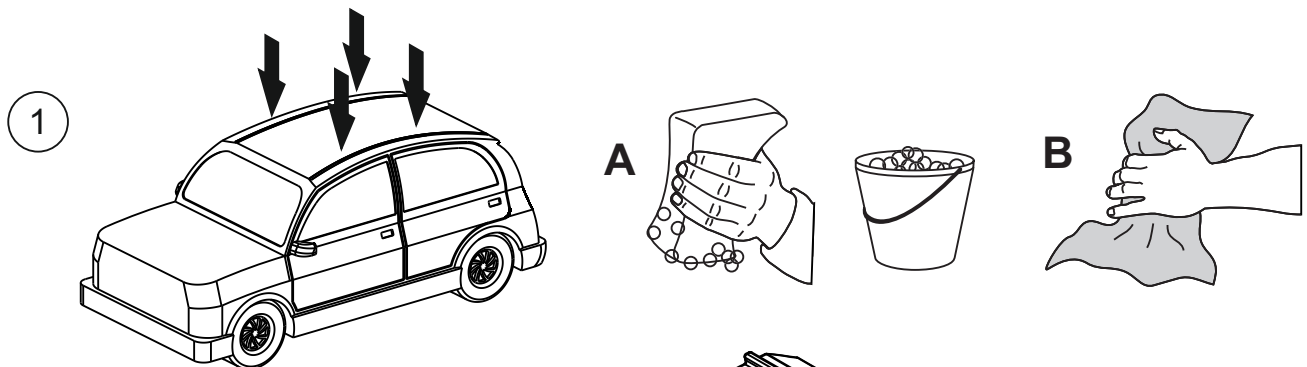
Внимание! Багажник служит **только** для перевозки грузов.

После эксплуатации багажник необходимо снять с крыши автомобиля, т.к он создает дополнительный шум, ухудшает аэродинамику, увеличивает расход топлива, а попадающая под трущиеся детали грязь со временем может испортить лакокрасочное покрытие крыши автомобиля.

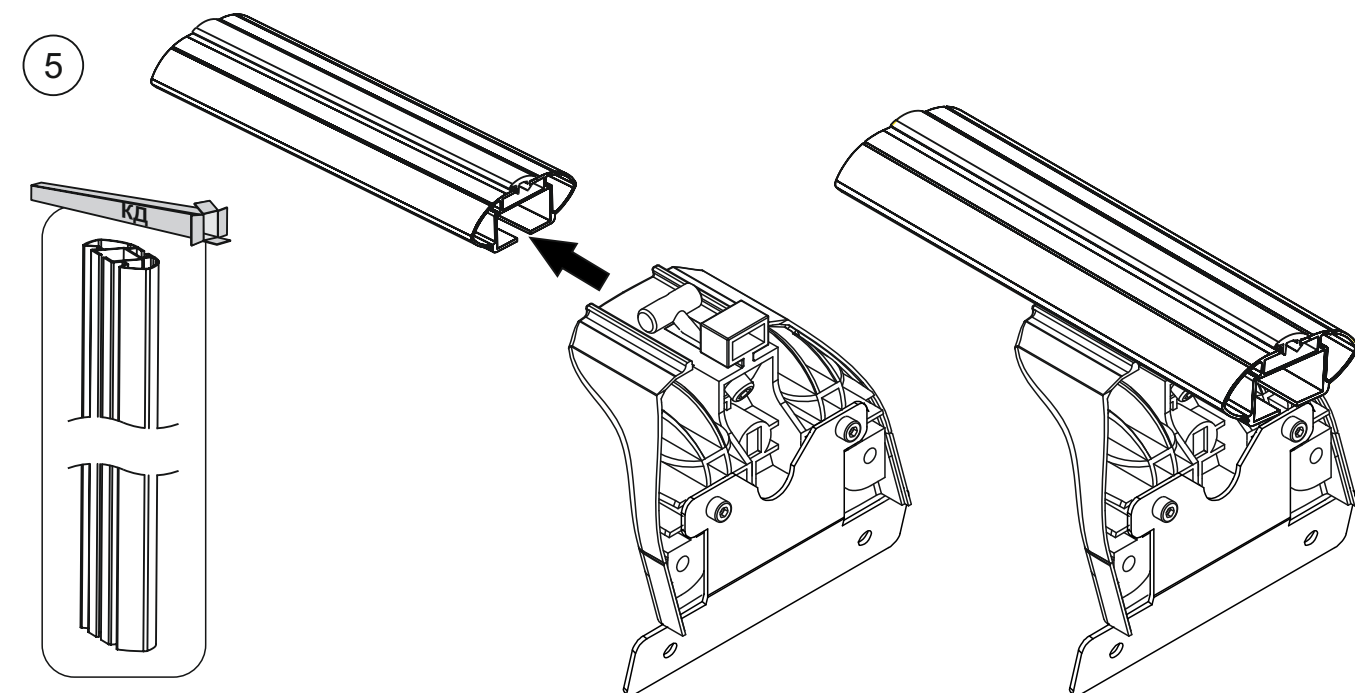
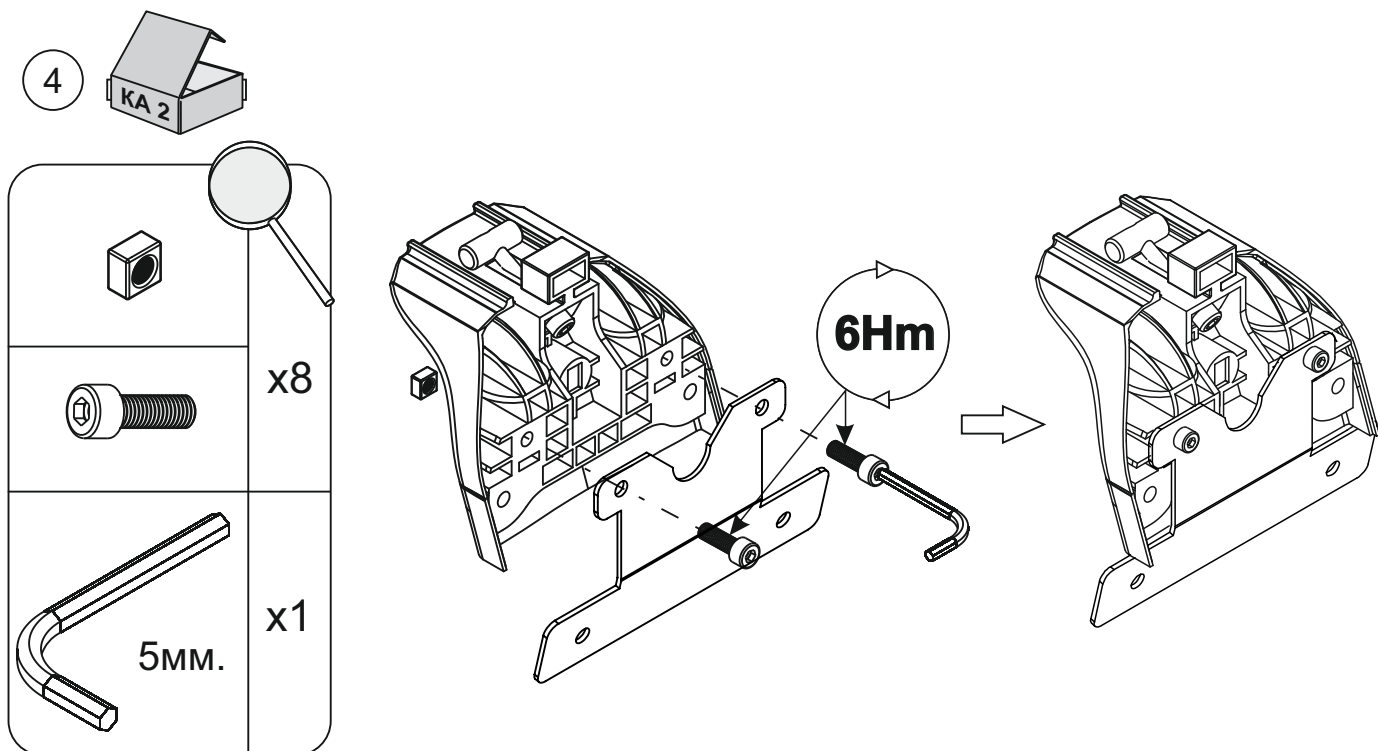
ИНСТРУКЦИЯ ПО УСТАНОВКЕ для а/м Honda CR-V IV внедорожник 2012-...



ИНСТРУКЦИЯ ПО УСТАНОВКЕ для а/м Honda CR-V IV внедорожник 2012-...

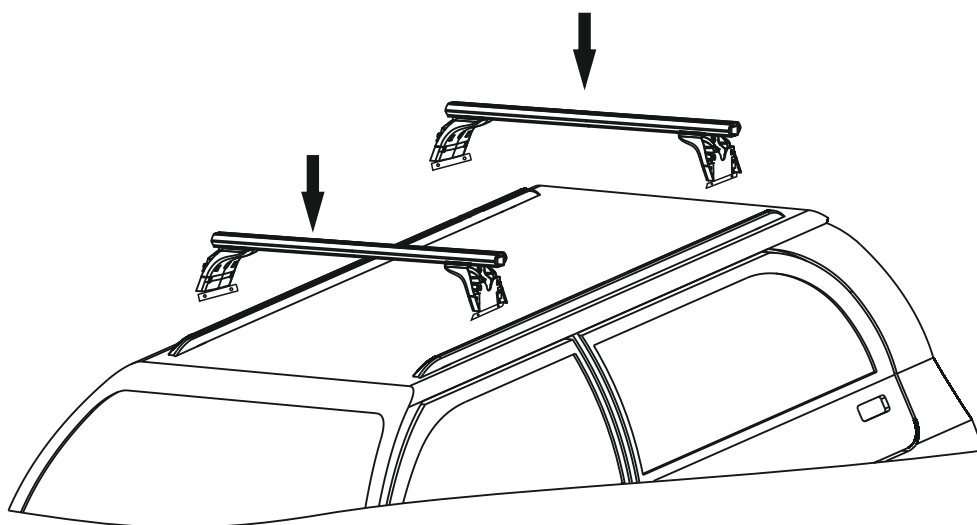


ИНСТРУКЦИЯ ПО УСТАНОВКЕ для а/м Honda CR-V IV внедорожник 2012-...

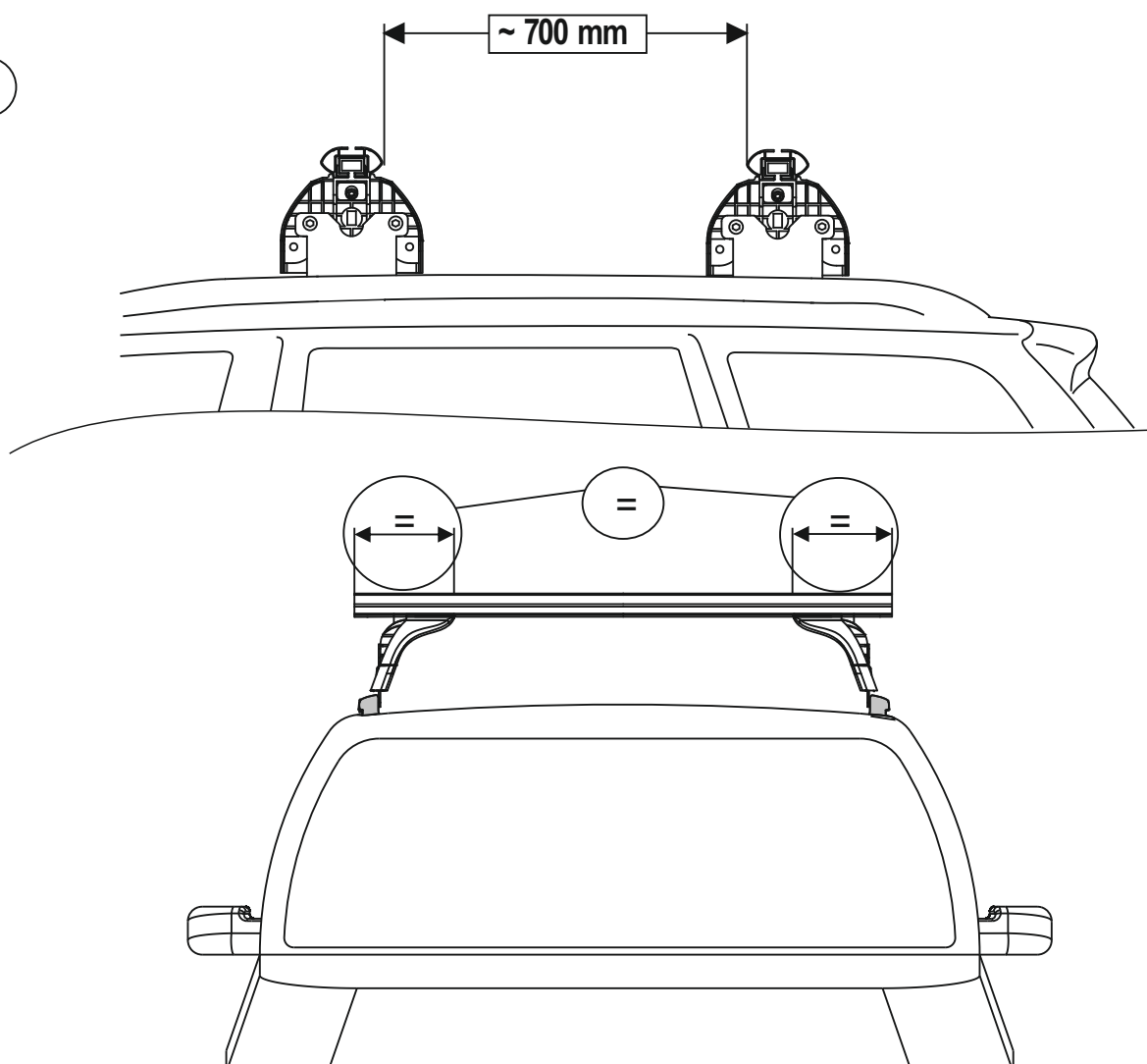


ИНСТРУКЦИЯ ПО УСТАНОВКЕ для а/м Honda CR-V IV внедорожник 2012-...

6

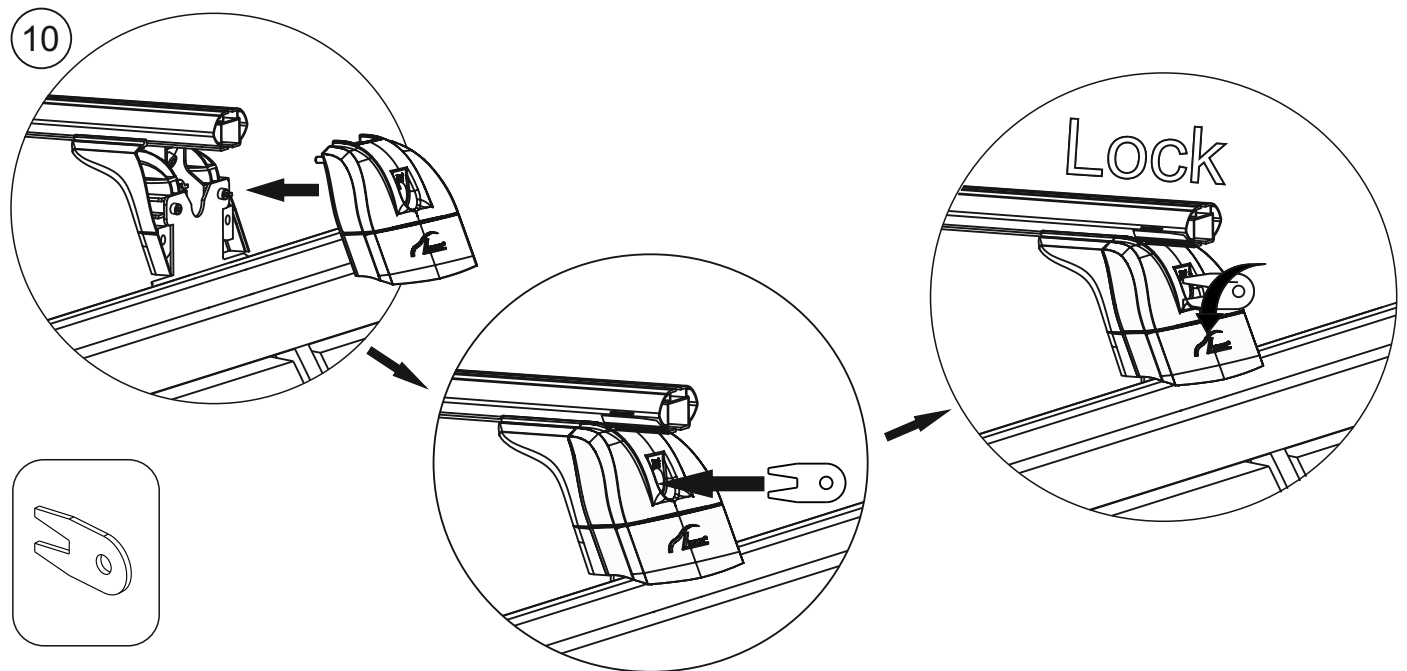
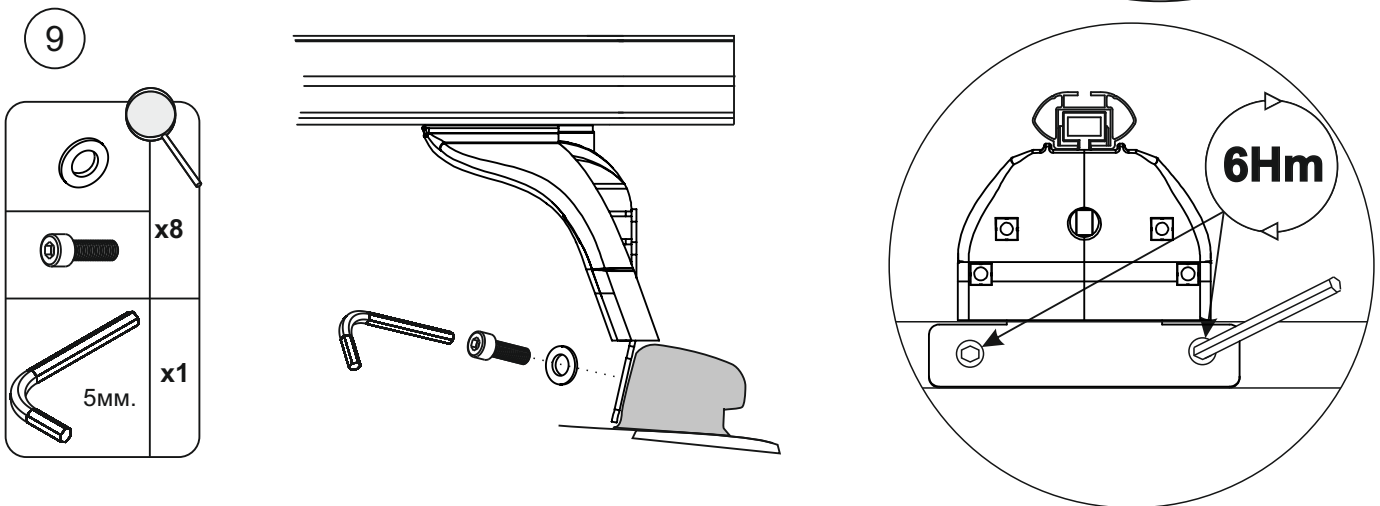
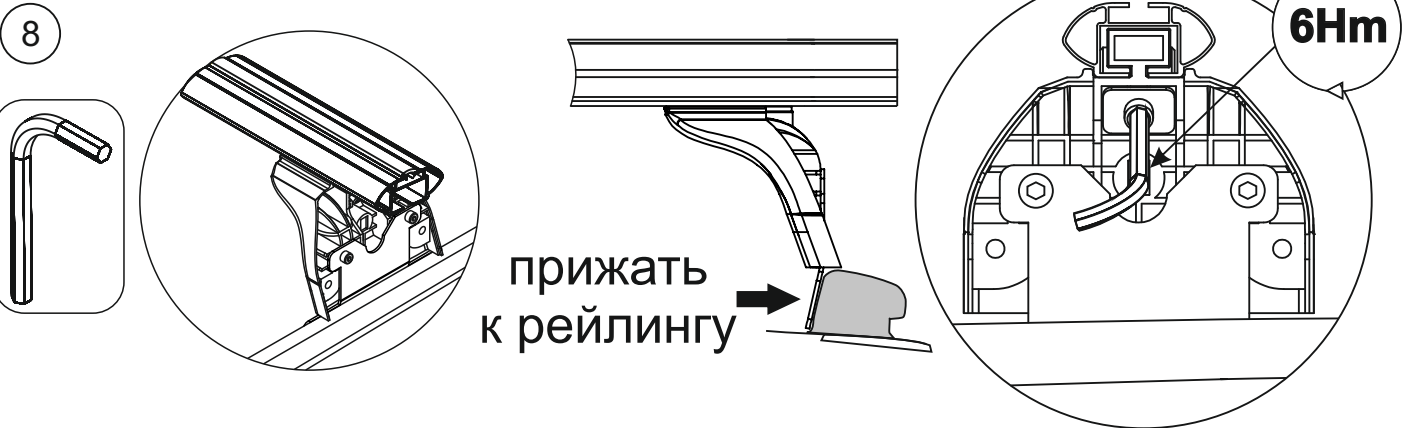


7

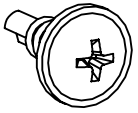

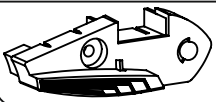


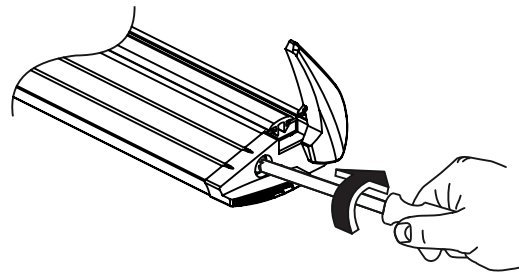
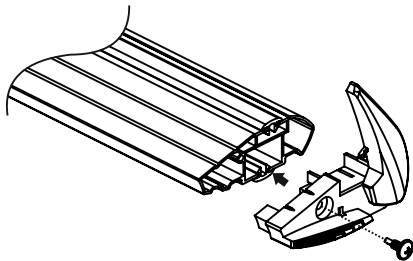
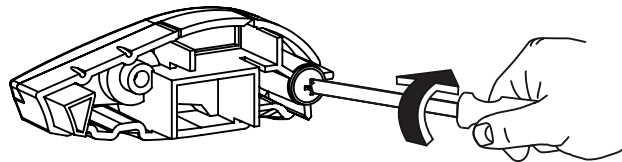
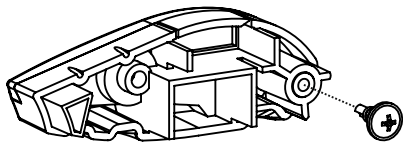
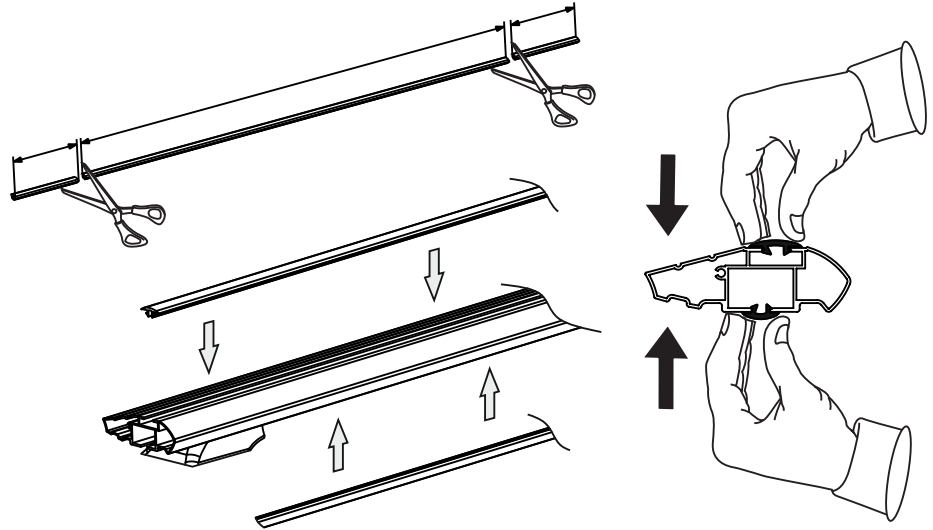
5

ИНСТРУКЦИЯ ПО УСТАНОВКЕ для а/м Honda CR-V IV внедорожник 2012-...



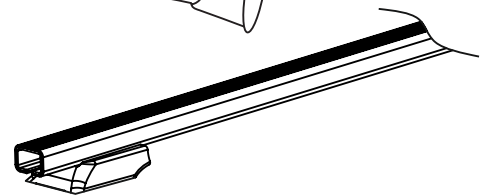
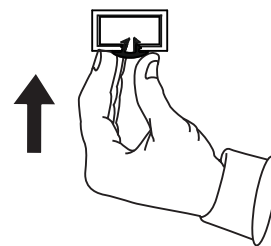
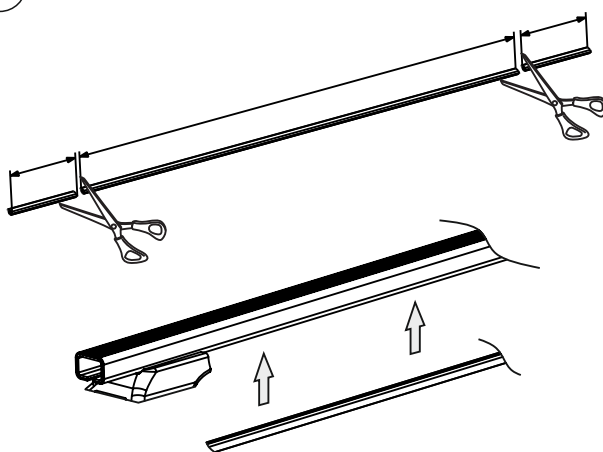
Дуга аэро-трэвэл

| | | |
|----|---|----|
| 11 |  | x8 |
| |  | x4 |
| |  | x4 |



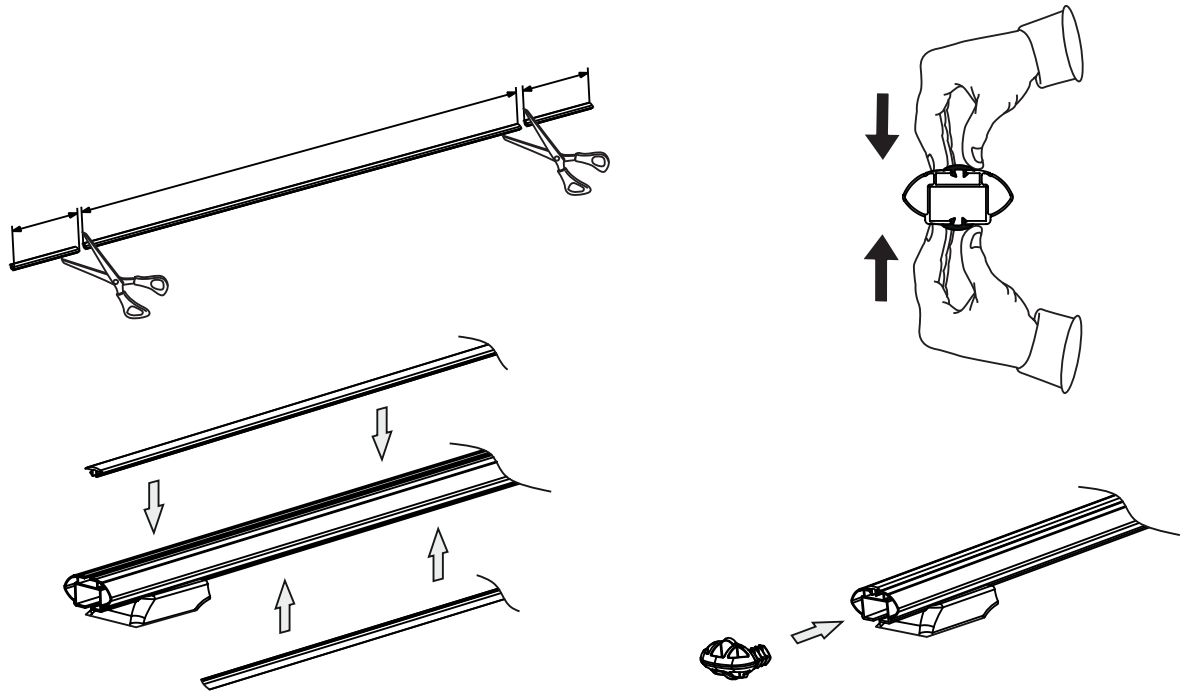
Дуга прямоугольная

11



11

Дуга аэро-классик



12

