

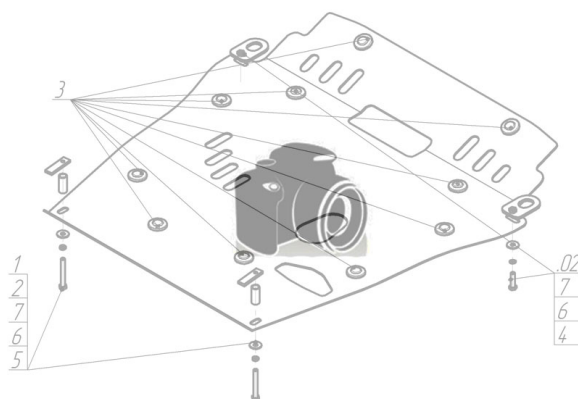
Защищаемые агрегаты: Коробка переключения передач,  
Раздаточная коробка

Материал защиты: 2 мм, Сталь



Марка	Модель	Объем	Год выпуска
Audi	A8 (4d2, 4d8)	2.5, 2.8, 3.3, 3.7, 4.2	1994-2002

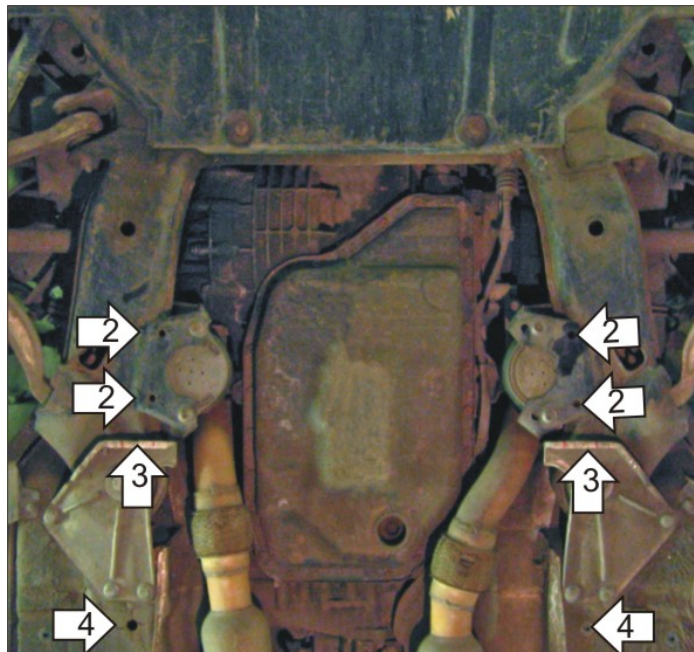
**Изображение отсутствует**



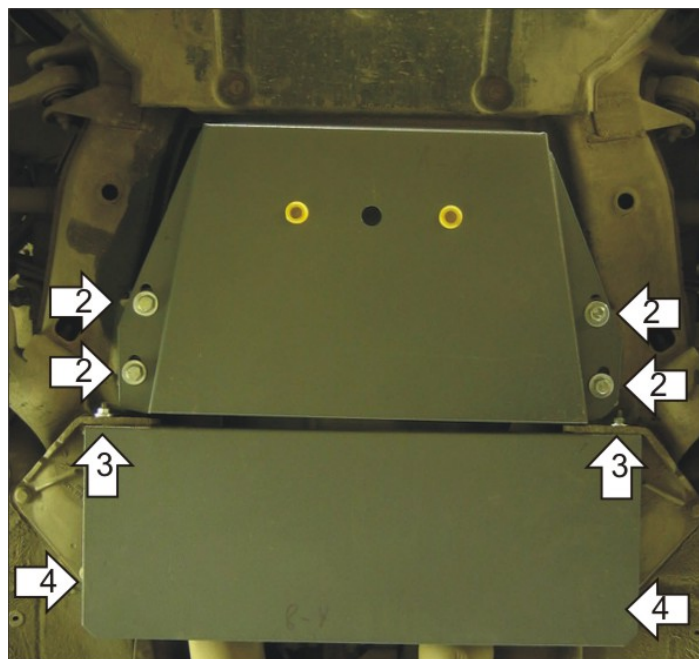
### Комплект крепежа

1		КР 50 А10 М8х30	2 шт	6		Шайба кузов. DIN 9021 М 08 *200*	4 шт
2		ПР 30х14х5 А10 М8	2 шт	7		Болт DIN 933 – 8.8 10х030	4 шт
3		Болт DIN 933 – 8.8 08х030	2 шт	8		Шайба Гровера DIN 127 М10	4 шт
4		Гайка DIN 934 М 08		9		Шайба кузов. DIN 9021 М 10 *200*	4 шт
5		Шайба Гровера DIN 127 М08	4 шт				

## Автомобиль без защиты



## Автомобиль с защитой



## Порядок установки

- 1 Установить в два отверстия переднего щита демпферы
- 2 Закрепить передний щит, ввинтив в штатные резьбовые отверстия порамника Болты M10x30 ( 4 шт)
- 3 Установить передние точки заднего щита при помощи ПР 30x14x5 M8 и Болтов M8x30,установив их в вертикальные отверстия подрамника.
- 4 Установить задние точки второго щита ,заложив в отверстия подрамника КР M8x30, и зафиксировать щит гайками M8.
- 5 Отцентрировать задний щит и затянуть все соединения.

Появились вопросы по установке? Заходите на сайт: [oootrio.ru](http://oootrio.ru) или звоните! 8-800-333-01-47

[Версия инструкции от](#)