



Инструкция по установке

Артикул **00622**

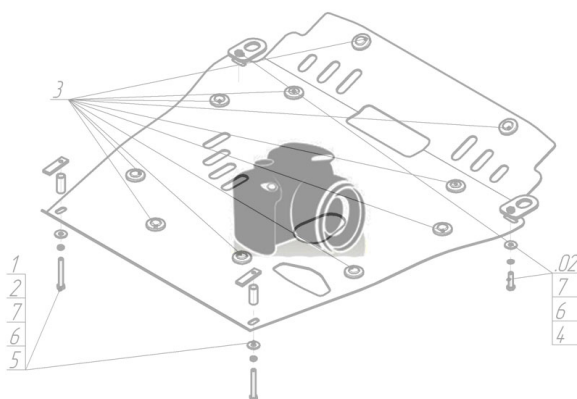
Защищаемые агрегаты: Двигатель, Коробка переключения передач

Материал защиты: 2 мм, Сталь



| Марка | Модель | Объем | Год выпуска | Марка | Модель | Объем | Год выпуска |
|-------|--------------|---------------|-------------|-------|------------------|---------------|-------------|
| FIAT | Ducato (244) | 2.0, 2.3, 2.8 | 2002-н.в. | FIAT | Ducato (244, Z_) | 2.0, 2.3, 2.8 | 2002-н.в. |

Изображение отсутствует



Комплект крепежа

| | | | | | | | |
|---|--|----------------------------|------|---|--|----------------------------------|------|
| 1 | | Гайка DIN 934 M 06 | 2 шт | 6 | | Шайба кузов. DIN 9021 M 08 *200* | 6 шт |
| 2 | | Шайба Гровера DIN 127 M06 | 2 шт | 7 | | Шайба Гровера DIN 127 M10 | 7 шт |
| 3 | | Шайба кузов. DIN 9021 M 06 | 2 шт | 8 | | Шайба кузов. DIN 9021 M 10 *200* | 7 шт |
| 4 | | Болт DIN 933 – 8.8 08x020 | 6 шт | 9 | | Болт M10x30x1,25 (мелк) | |
| 5 | | Шайба Гровера DIN 127 M08 | 6 шт | | | | |

Автомобиль без защиты



Автомобиль с защитой



Порядок установки

1. Установить на штатные точки крепления пыльника поперечной балки подвески задние точки защиты при помощи Болтов M10x30.
2. Установить на штатные точки крепления пыльника поперечной балки под радиатором передние точки защиты при помощи Болтов M10x30.
3. Установить на штатные точки крепления пыльника на лонжеронах боковинф защиты при помощи Гаек M6.
4. Притянуть боковины к защите при помощи болтов M8x20.

Появились вопросы по установке? Заходите на сайт: oootrio.ru или звоните! 8-800-333-01-47

Версия инструкции от