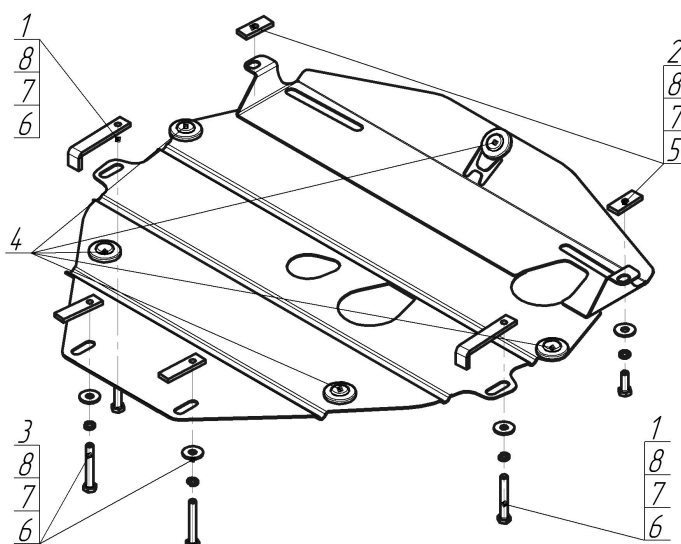


Защищаемые агрегаты: Двигатель, Коробка переключения передач









Материал защиты: 2 мм, Сталь



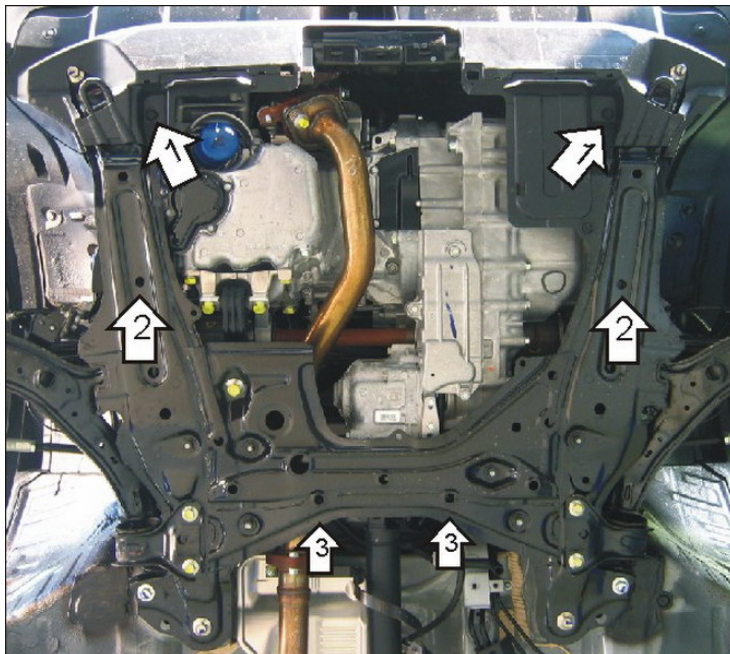
Марка	Модель	Объем	Год выпуска	Марка	Модель	Объем	Год выпуска
Honda	CR-V III	2.0, 2.4	2006-н.в.	Honda	CR-V III	2.0, 2.4	2009-2012
Honda	CR-V III	2.0, 2.4	2006-2009				



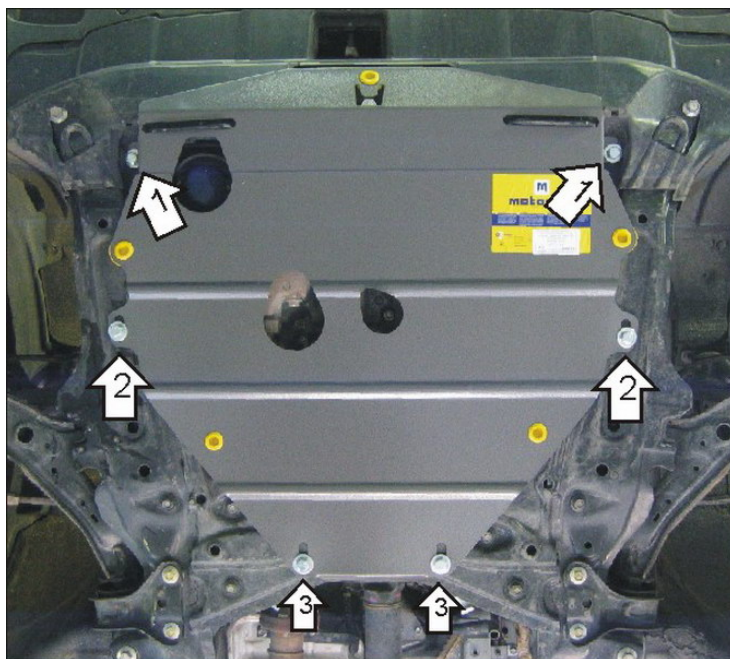
### Комплект крепежа

1		ПЗ 106x20x6 A85 M10	2 шт	5		Болт DIN 933 – 8.8 10x030	2 шт
2		ПР 50x20x6 M10	2 шт	6		Болт DIN 933 – 8.8 10x070	4 шт
3		ПР 70x20x6 A15 M10	2 шт	7		Шайба Гровера DIN 127 M10	6 шт
4		Демпфер жёлтый	5 шт	8		Шайба кузов. DIN 9021 M 10 *200*	6 шт

## Автомобиль без защиты



## Автомобиль с защитой



## Порядок установки

1. Закрепить к подрамнику передние точки защиты, используя ПР 50x20x6 M10, Болты M10x30, Шайбы и Гроверные Шайбы 10.
2. Закрепить к подрамнику средние точки защиты, используя ПР 70x20x6 A15 M10, Болты M10x70, Шайбы и Гроверные Шайбы 10.
3. Закрепить к подрамнику задние точки защиты, используя ПЗ 106x20x6 A85 M10, Болты M10x70, Шайбы и Гроверные Шайбы 10.

Появились вопросы по установке? Заходите на сайт: [oootrio.ru](http://oootrio.ru) или звоните! 8-800-333-01-47

[Версия инструкции от](#)