



Инструкция по установке

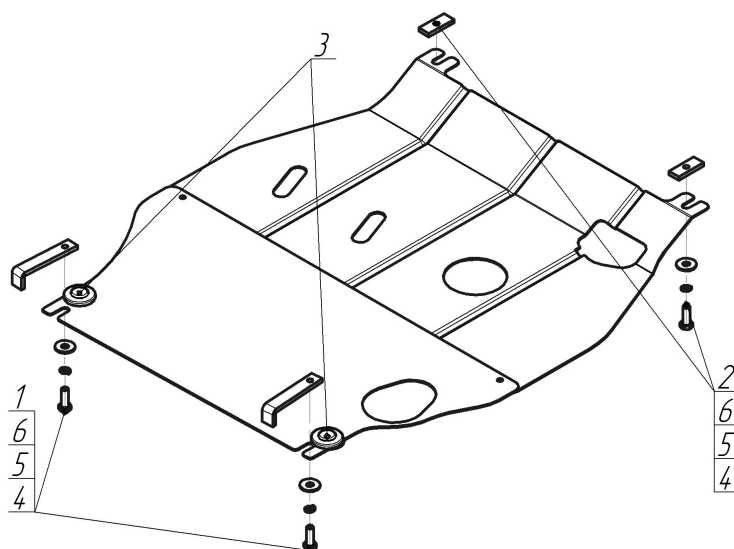
Артикул **00821**

Защищаемые агрегаты: Двигатель, Коробка переключения передач

Материал защиты: 2 мм, Сталь



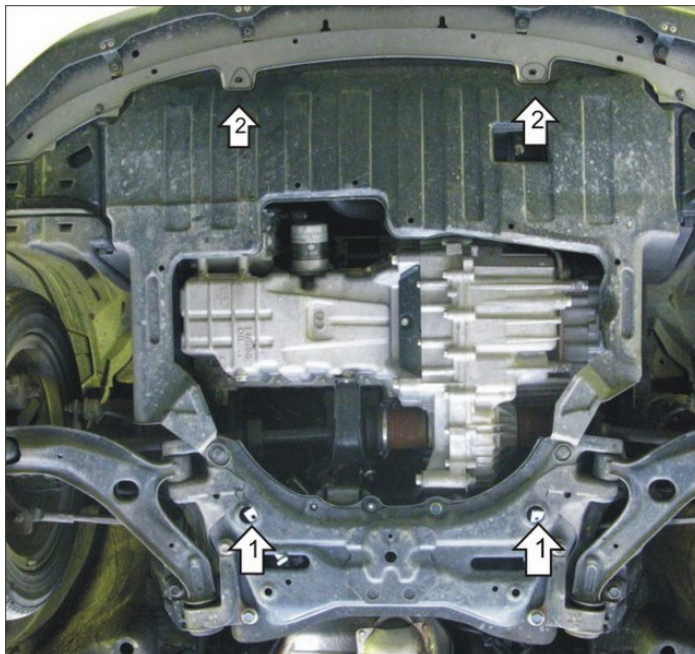
Марка	Модель	Объем	Год выпуска
Honda	Airwave	1.5	2004-2008



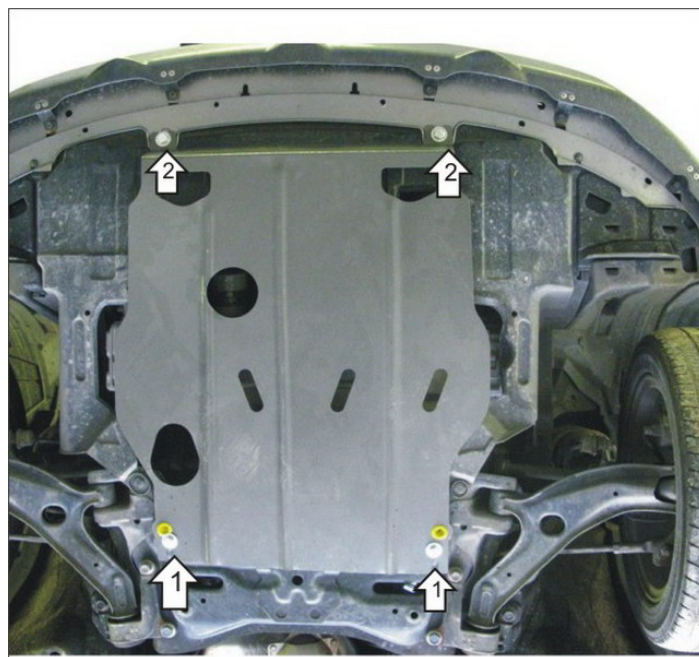
Комплект крепежа

1		ПЗ 106x20x6 A85 M10	2 шт	4		Болт DIN 933 – 8.8 10x030	4 шт
2		ПР 50x20x6 M10	2 шт	5		Шайба Гровера DIN 127 M10	4 шт
3		Демпфер жёлтый	2 шт	6		Шайба кузов. DIN 9021 M 10 *200*	4 шт

Автомобиль без защиты



Автомобиль с защитой



Порядок установки

1. Установить задние точки щита на подрамник при помощи ПЗ 106x20x6 А85 М10 Болтов М10x30, Шайб 10 и Гроверов 10.
2. Установить совместно передние точки щита при помощи закладываемых через решетку радиатора ПР 50x20x6 М10 Болтов М10x30 Шайб 10 и Гроверов 10.

Появились вопросы по установке? Заходите на сайт: oootrio.ru или звоните! 8-800-333-01-47

[Версия инструкции от](#)