



# Инструкция по установке

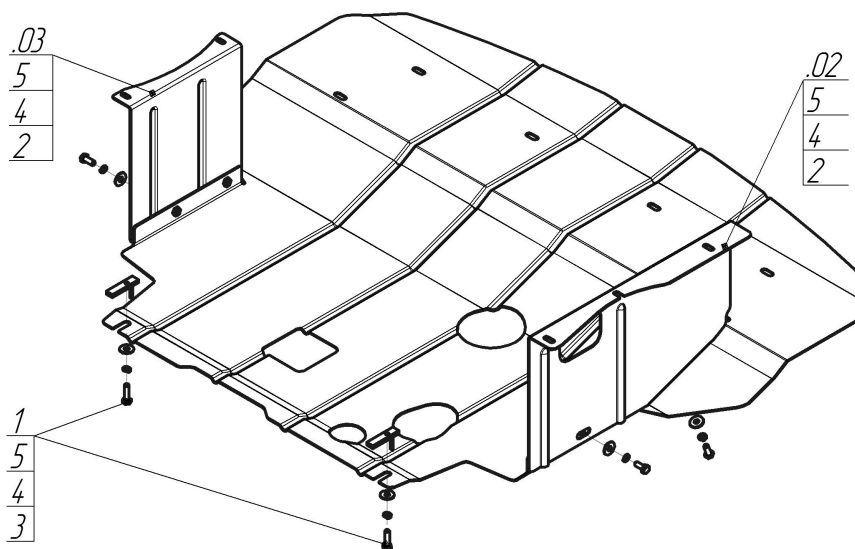
Артикул **00938**

Защищаемые агрегаты: Двигатель, Коробка переключения передач

Материал защиты: 2 мм, Сталь



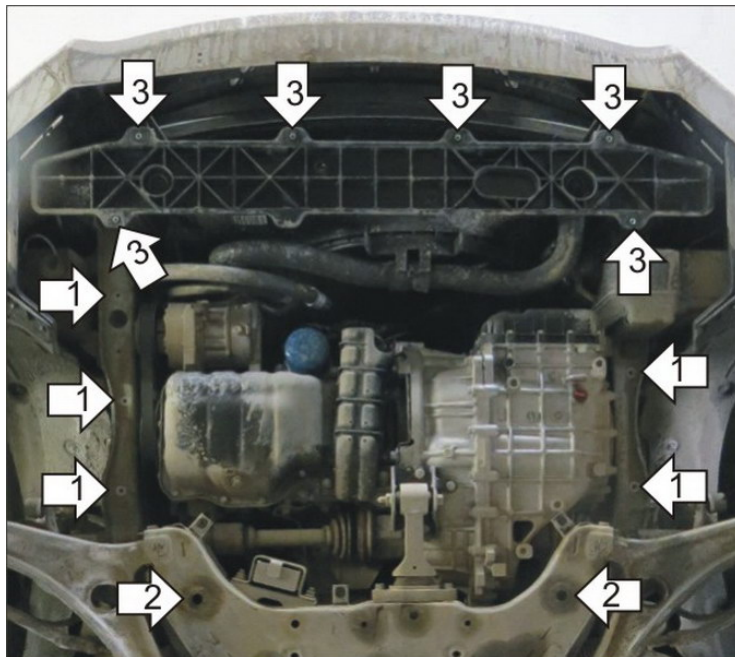
Марка	Модель	Объем	Год выпуска	Марка	Модель	Объем	Год выпуска
Hyundai	I40 (vf)	1.6, 1.7, 2.0	2011-н.в.	Hyundai	I40 (vf)	1.6, 1.7, 2.0	2012-н.в.



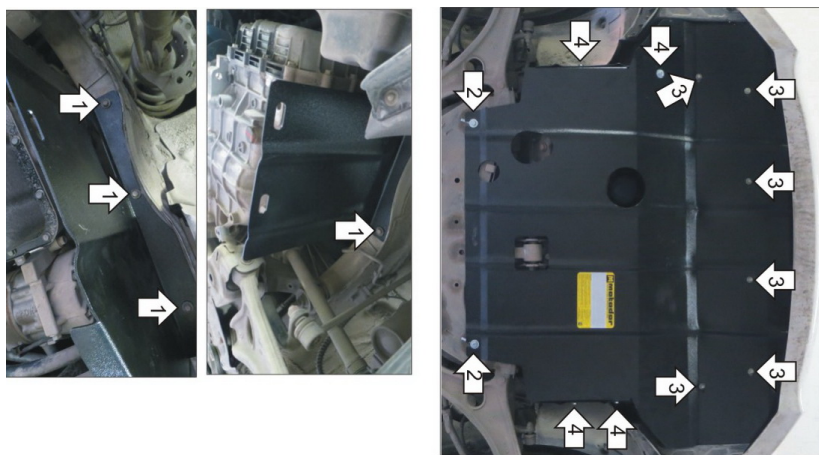
## Комплект крепежа

02		Балка/Кронштейн		3		Болт DIN 933 – 8.8 08x030	2 шт
03		Балка/Кронштейн		4		Шайба Гровера DIN 127 M08	6 шт
1		ПУ 60x14x6 A20 B10 M8	2 шт	5		Шайба кузов. DIN 9021 M 08 *200*	6 шт
2		Болт DIN 933 – 8.8 08x020	4 шт				

## Автомобиль без защиты



## Автомобиль с защитой



## Порядок установки

1. Снять штатный пластиковый пыльник. Установить в отверстия лонжеронов Кронштейны, используя штатный крепеж.
2. Установить в отверстия подрамника задние точки защиты с помощью ПУ 60x14x6, Болтов М8х30, Шайб и Гр. Шайб 8.
3. Установить на подрадиаторную балку передние точки защиты, используя штатный крепеж.
4. Установить на ранее установленные Кронштейны центральные точки защиты с помощью Болтов М8х20, Шайб и Гр. Шайб 8.

Появились вопросы по установке? Заходите на сайт: [oootrio.ru](http://oootrio.ru) или звоните! 8-800-333-01-47

Версия инструкции от