



Инструкция по установке

Артикул **01032**

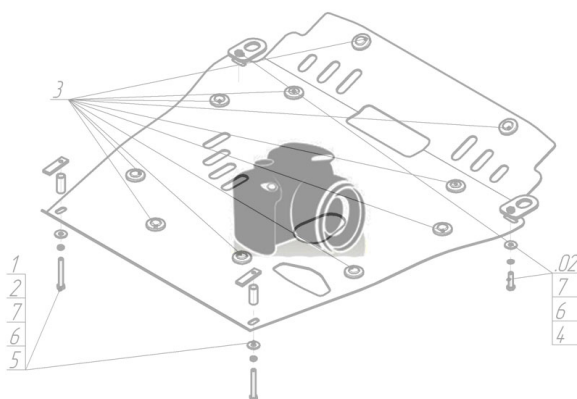
Защищаемые агрегаты: Двигатель, Коробка переключения передач

Материал защиты: 2 мм, Сталь



| Марка | Модель | Объем | Год выпуска |
|-------|-----------------|---------------|-------------|
| KIA | Sorento (xm FI) | 2.2, 2.4, 3.5 | 2012-н.в. |

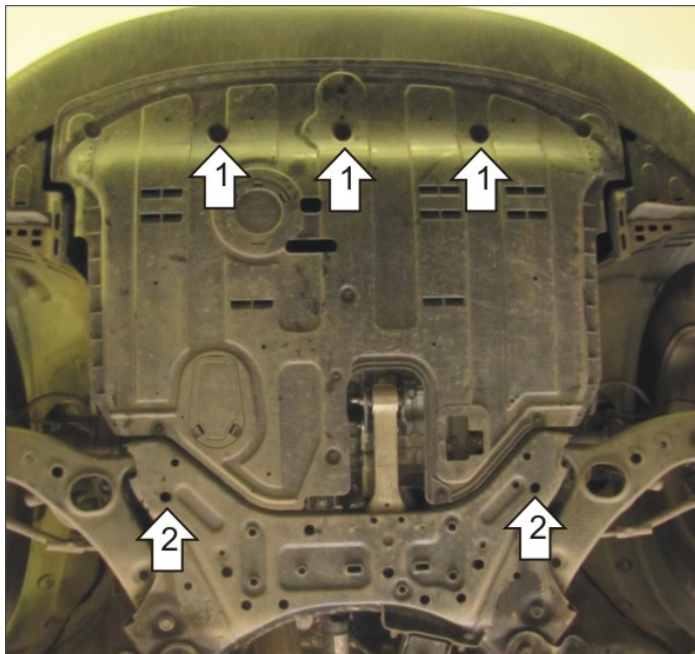
Изображение отсутствует



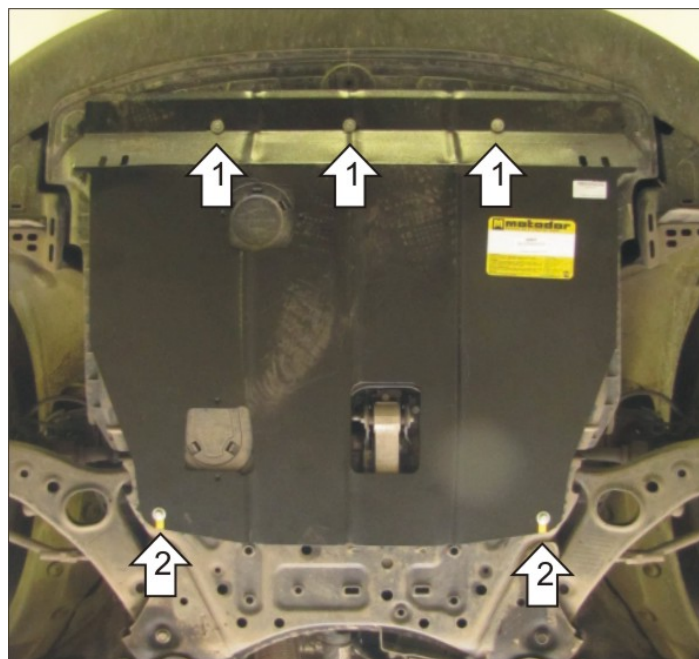
Комплект крепежа

| | | | | | | | |
|---|--|---------------------------|------|----|--|----------------------------------|------|
| 1 | | Проставка 25 | 2 шт | 6 | | Шайба кузов. DIN 9021 M 06 | 3 шт |
| 2 | | ПУ 60x14x6 A20 B10 M8 | 2 шт | 7 | | Болт DIN 933 – 8.8 08x010 | 4 шт |
| 3 | | Демпфер жёлтый | 2 шт | 8 | | Болт DIN 933 – 8.8 08x035 | 2 шт |
| 4 | | Болт DIN 933 – 8.8 06x050 | 3 шт | 9 | | Шайба Гровера DIN 127 M08 | 6 шт |
| 5 | | Шайба Гровера DIN 127 M06 | 3 шт | 10 | | Шайба кузов. DIN 9021 M 08 *200* | 6 шт |

Автомобиль без защиты



Автомобиль с защитой



Порядок установки

Защита устанавливается без снятия пыльника

1. Установить демпфера в отверстия щита.

2. Вывинтить три штатных болта крепления пыльника

3. Установить задние точки крепления, задожив в отверстия подрамника ПУ 60x14x6 и зафиксировав щит Болтами М8х30, Гр 8 и Ш8.

4. Установить передние точки крепления щита в штатные резьбовые отверстия при помощи Проставок 25, Болтов М6х50, Гр 6 и Ш6.

Появились вопросы по установке? Заходите на сайт: oootrio.ru или звоните! 8-800-333-01-47

Версия инструкции от