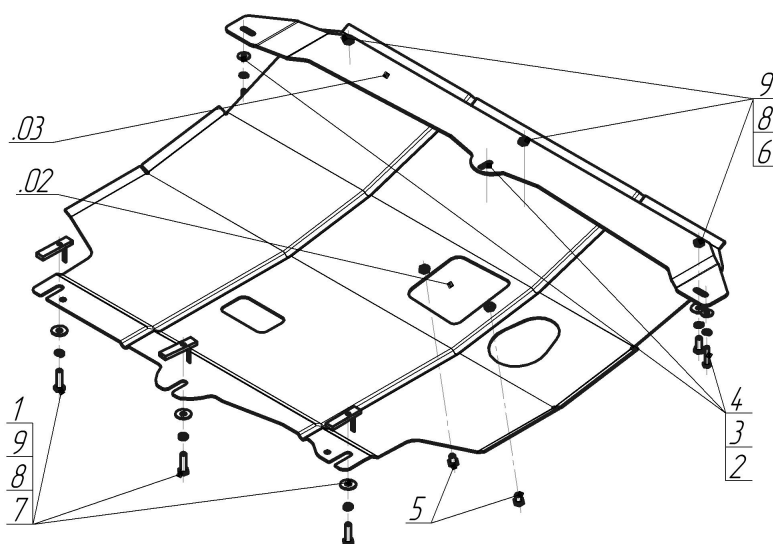


Защищаемые агрегаты: Двигатель, Коробка переключения передач

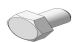








Материал защиты: 2 мм, Сталь



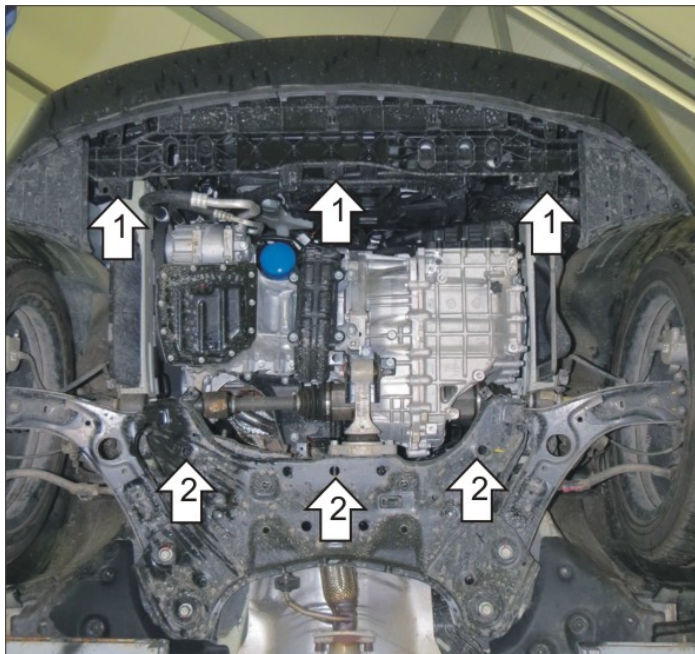
Марка	Модель	Объем	Год выпуска
KIA	Soul (ps)	1.6	2014-н.в.



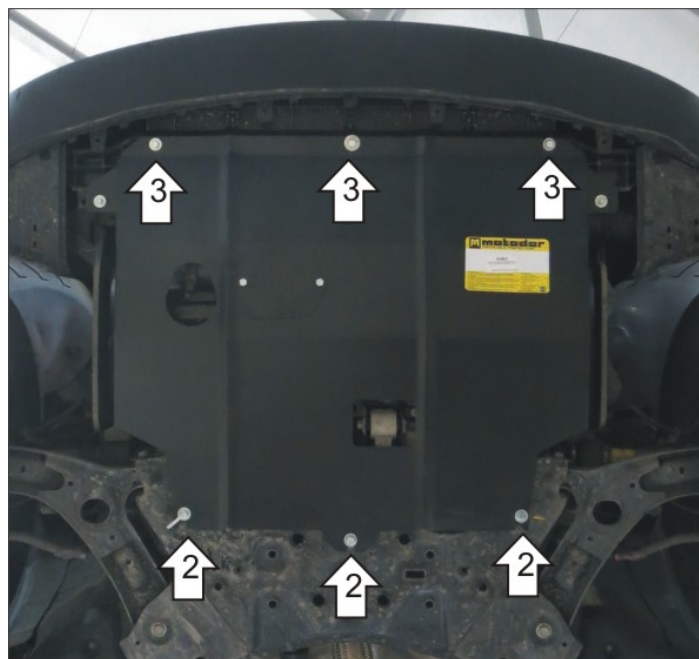
Комплект крепежа

02		Балка/Кронштейн		5		Болт DIN 933 – 8.8 08x010	2 шт
03		Балка/Кронштейн		6		Болт DIN 933 – 8.8 08x020	3 шт
1		ПУ 60x14x6 A20 B10 M8	3 шт	7		Болт DIN 933 – 8.8 08x030	3 шт
2		Болт DIN 933 – 8.8 06x020	3 шт	8		Шайба Гровера DIN 127 M08	6 шт
3		Шайба Гровера DIN 127 M06	3 шт	9		Шайба кузов. DIN 9021 M 08 *200*	6 шт
4		Шайба кузов. DIN 9021 M 06	3 шт				

Автомобиль без защиты



Автомобиль с защитой



Порядок установки

1. Снять штатный пыльник при его наличии, установить Балку в штатные резьбовые отверстия на рамке радиатора при помощи Болтов М6х20 с Шайбами и Гр. Шайбами 6.
2. В отверстия в подрамнике заложить закладные Пластины ПУ 60х14х6 М8 и прикрепить к ним Защиту при помощи Болтов М8х30 с Шайбами 8 и Гр. Шайбами 8.
3. Прикрепить Защиту к Балке при помощи Болтов М8х20 с Шайбами 8 и Гр. Шайбами 8.

Появились вопросы по установке? Заходите на сайт: oootrio.ru или звоните! 8-800-333-01-47

[Версия инструкции от](#)