



# Инструкция по установке

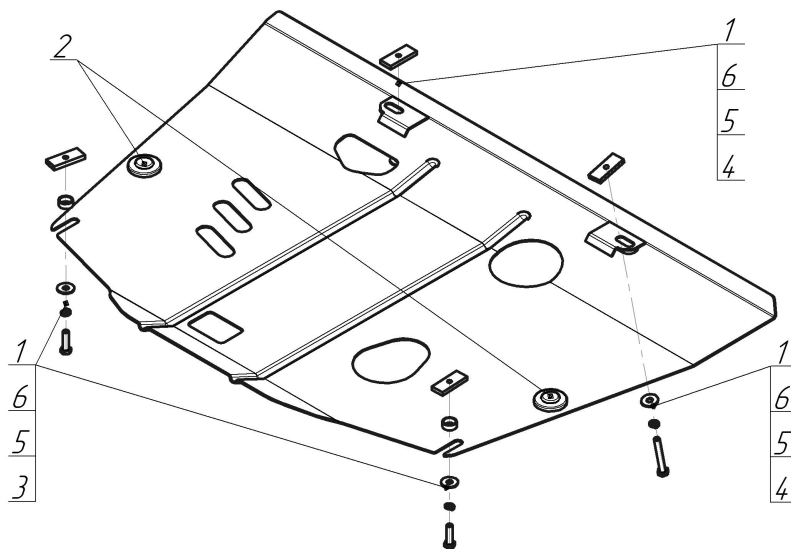
Артикул **01445**

Защищаемые агрегаты: Двигатель, Коробка переключения передач

Материал защиты: 2 мм, Сталь



Марка	Модель	Объем	Год выпуска	Марка	Модель	Объем	Год выпуска
Nissan	Juke	1.6	2010-н.в.	Nissan	Juke	1.6	2013-н.в.



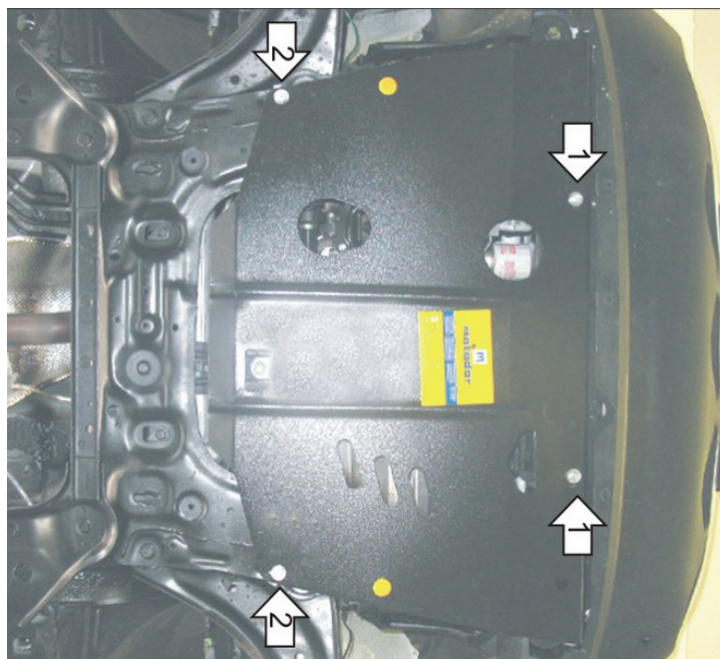
## Комплект крепежа

1		ПР 50x20x6 M8	4 шт	4		Болт DIN 933 – 8.8 08x070	2 шт
2		Демпфер жёлтый	2 шт	5		Шайба Гровера DIN 127 M08	4 шт
3		Болт DIN 933 – 8.8 08x030	2 шт	6		Шайба кузов. DIN 9021 M 08 *200*	4 шт

## Автомобиль без защиты



## Автомобиль с защитой



## Порядок установки

1. Установить в сквозные отверстия поперечной балки подрамника передние точки щита при помощи ПР 50x20x6 М8, Болтов М8x70, Шайб и Гроверов 8.
2. Установить в отверстия подрамника возле рычагов задние точки щита при помощи ПР 50x20x6 М8, Проставок 8 и Болтов М8x30, Шайб и Гроверов 8.

Появились вопросы по установке? Заходите на сайт: [oootrio.ru](http://oootrio.ru) или звоните! 8-800-333-01-47

[Версия инструкции от](#)