

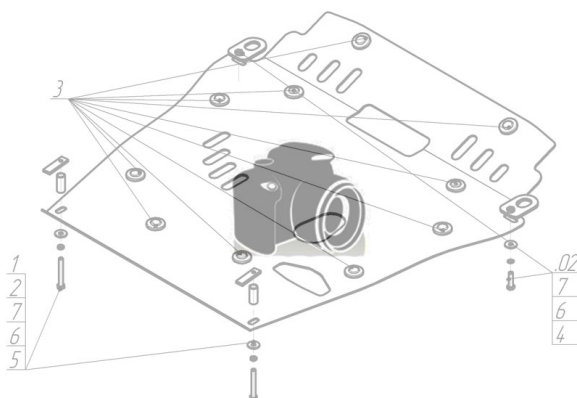
Защищаемые агрегаты: Двигатель, Коробка переключения передач

Материал защиты: 2 мм, Сталь



Марка	Модель	Объем	Год выпуска	Марка	Модель	Объем	Год выпуска
Opel	Kadett E (33_, 34_, 43_, 44)	1.2, 1.3, 1.4, 1.5, 1.6, 1.7, 1.8, 2.0	1984-1991	Opel	Kadett E (39_, 49_)	1.2, 1.3, 1.4, 1.5, 1.6, 1.7, 1.8, 2.0	1984-1991
Opel	Kadett E (35_, 36_, 45_, 46_)	1.2, 1.3, 1.4, 1.5, 1.6, 1.7, 1.8, 2.0	1984-1991				

Изображение отсутствует



Комплект крепежа

1		ПУ 60x14x6 A20 B10 M8	2 шт	4		Гайка DIN 934 M 08	
2		Болт DIN 933 – 8.8 08x030	2 шт	5		Шайба Гровера DIN 127 M08	4 шт
3		Болт DIN 933 – 8.8 08x070	2 шт	6		Шайба кузов. DIN 9021 M 08 *200*	6 шт

Автомобиль без защиты



Автомобиль с защитой



Порядок установки

1. Крепление задних точек Защиты производится на поперечную балку передней части моторного отсека при помощи ПУ 60x14x6 А20В10 М8, Болтов М8х30, Шайб 8 и Гроверов 8.
2. Крепление передних точек Защиты производится на подрамник путём закладывания Болтов М8х70 с Шайбами 8 и 14 подрамник с помощью Гаек М8, Шайб 8 и Гроверов 8.

Появились вопросы по установке? Заходите на сайт: oootrio.ru или звоните! 8-800-333-01-47

[Версия инструкции от](#)