



Инструкция по установке

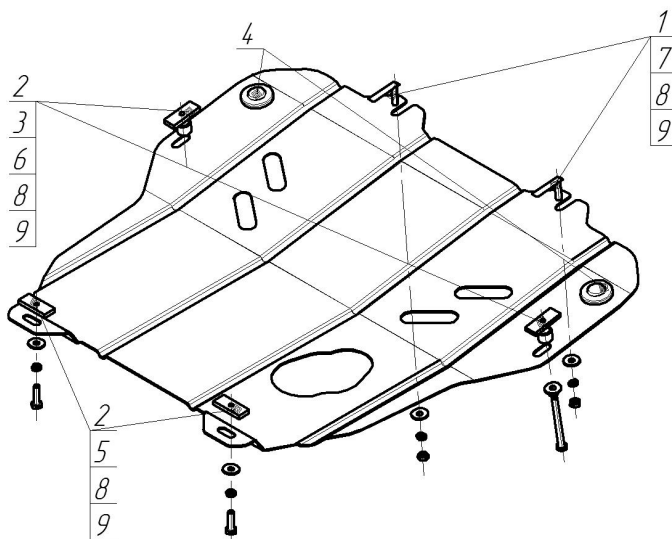
Артикул **01528**

Защищаемые агрегаты: Двигатель, Коробка переключения передач

Материал защиты: 2 мм, Сталь



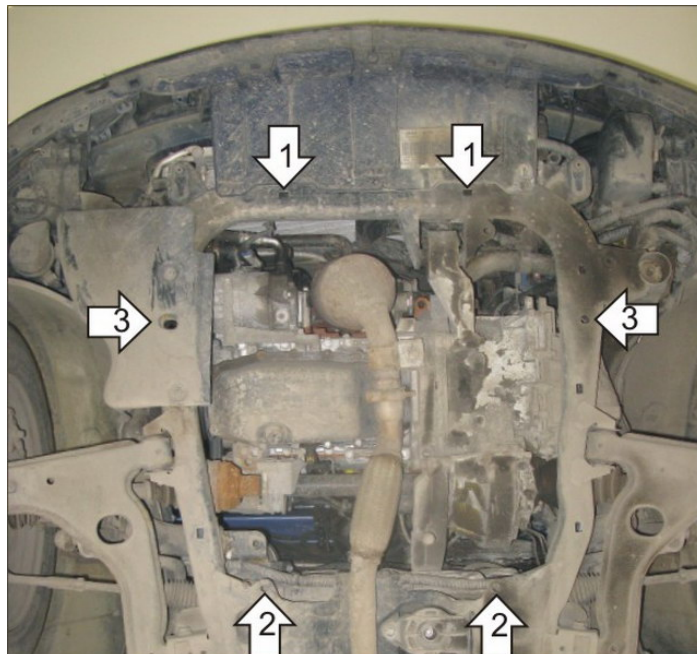
Марка	Модель	Объем	Год выпуска	Марка	Модель	Объем	Год выпуска
Opel	Astra H	1.3	2004-2010	Opel	Meriva B	1.7	2010-н.в.



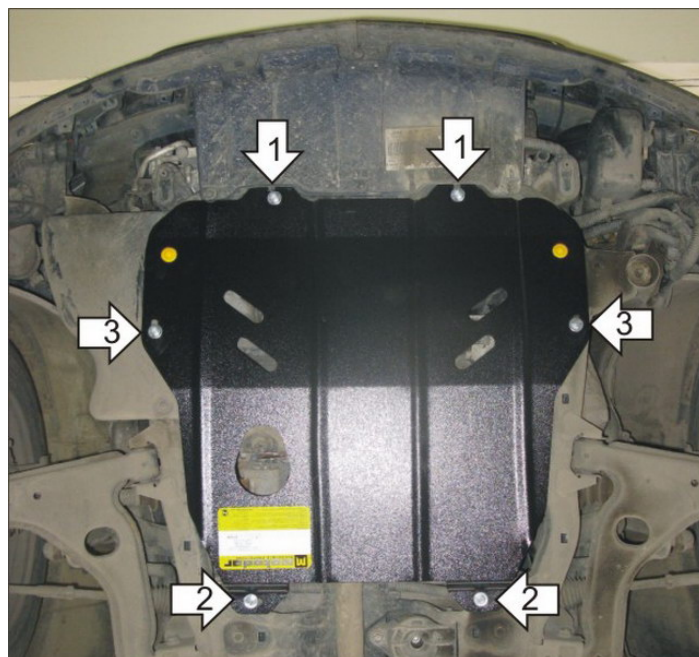
Комплект крепежа

1		КР 50 А10 М8х30	2 шт	6		Болт DIN 933 – 8.8 08x090	2 шт
2		ПР 50x20x6 М8	4 шт	7		Гайка DIN 934 М 08	
3		Проставка 15	2 шт	8		Шайба Гровера DIN 127 М08	6 шт
4		Демпфер жёлтый	2 шт	9		Шайба кузов. DIN 9021 М 08 *200*	6 шт
5		Болт DIN 933 – 8.8 08x030	2 шт				

Автомобиль без защиты



Автомобиль с защитой



Порядок установки

1. Установить в прямоугольные отверстия подрамника передние точки защиты с помощью КР 50 А10 М8х30 и Гаек М8.
2. Установить в шестигранные отверстия подрамника задние точки защиты с помощью ПР 50х20х6 М8 и Болтов М8х30.
3. Установить в сквозные отверстия подрамника средние точки защиты с помощью ПР 50х20х6 М8, Проставок 15 и Болтов М8х90.

Появились вопросы по установке? Заходите на сайт: oootrio.ru или звоните! 8-800-333-01-47

[Версия инструкции от](#)