



# Инструкция по установке

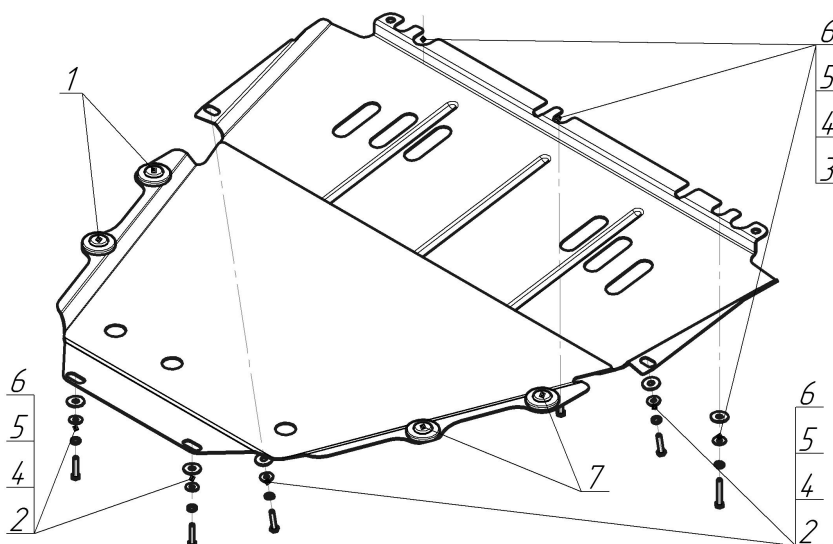
Артикул **01721**

Защищаемые агрегаты: Двигатель, Коробка переключения передач

Материал защиты: 2 мм, Сталь



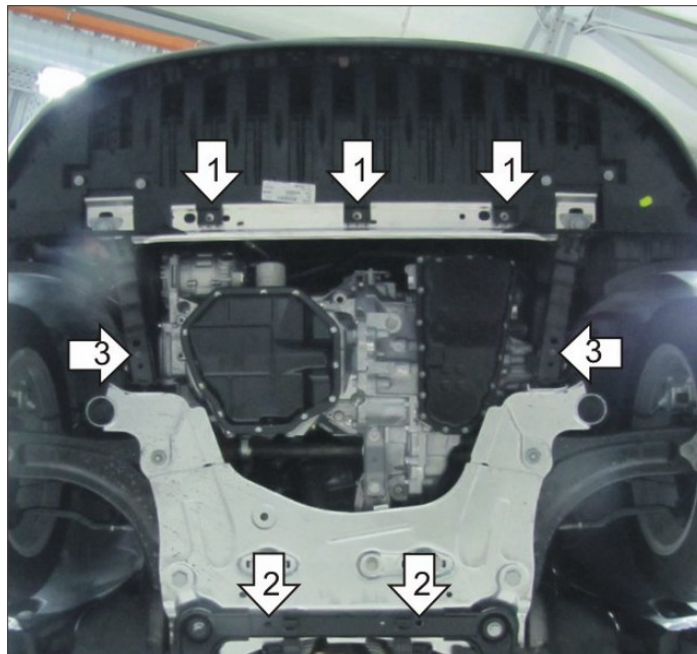
Марка	Модель	Объем	Год выпуска	Марка	Модель	Объем	Год выпуска
Renault	Fluence (i30_)	1.5, 1.6, 2.0	2010-2012	Renault	Megane III (dz01_)	1.5, 1.6, 2.0	2008-2013
Renault	Fluence (i30_)	1.5, 1.6, 2.0	2012-н.в.	Renault	Megane III (dz01_)	1.5	2013-н.в.
Renault	Megane III	1.6	2009-2013	Renault	Megane III (kz0/1)	1.5, 1.6, 2.0	2008-2013
Renault	Megane III (bz0_)	1.5, 1.6, 2.0	2008-2013	Renault	Megane III (kz0/1)	1.5, 2.0	2013-н.в.
Renault	Megane III (bz0_)	1.5, 1.6, 2.0	2013-н.в.	Renault	Scénic III (jz0/1_)	1.5, 1.6	2009-2012



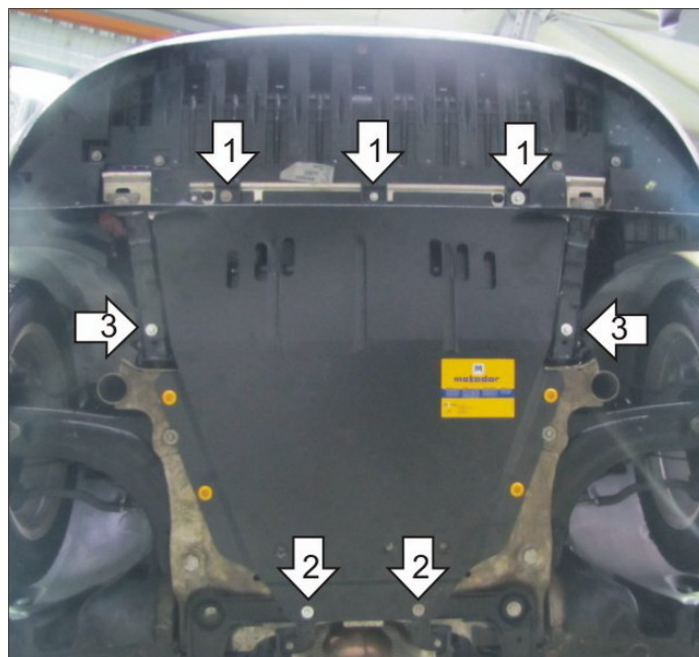
## Комплект крепежа

1		Демпфер жёлтый	4 шт	4		Шайба Гровера DIN 127 M06	7 шт
2		Болт DIN 933 – 8.8 06x030	4 шт	5		Шайба кузов. DIN 9021 M 06	7 шт
3		Болт DIN 933 – 8.8 06x040	3 шт	6		Шайба кузов. DIN 9021 M 08 *200*	7 шт

## Автомобиль без защиты



## Автомобиль с защитой



## Порядок установки

1. Снять штатный пластиковый пыльник. Установить в штатные резьбовые отверстия поперечной балки под радиатором передние точки защиты при помощи Болтов М6х40.
2. Установить в штатные резьбовые отверстия поперечной балки подрамника задние точки защиты при помощи Болтов М6х30.
3. Установить в штатные резьбовые отверстия продольных балок подрамника средние точки защиты при помощи Болтов М6х30.

Появились вопросы по установке? Заходите на сайт: [oootrio.ru](http://oootrio.ru) или звоните! 8-800-333-01-47

[Версия инструкции от](#)