



## Инструкция по установке

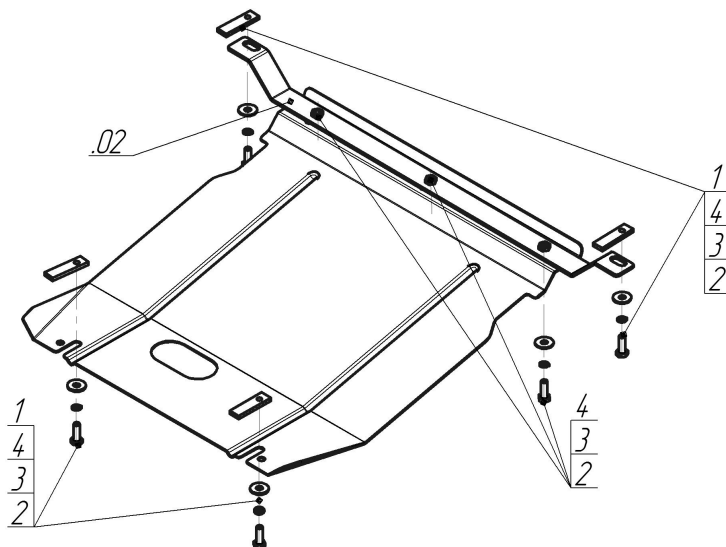
Артикул **02413**

Защищаемые агрегаты: Двигатель, Передний дифференциал, Радиатор

Материал защиты: 2 мм, Сталь



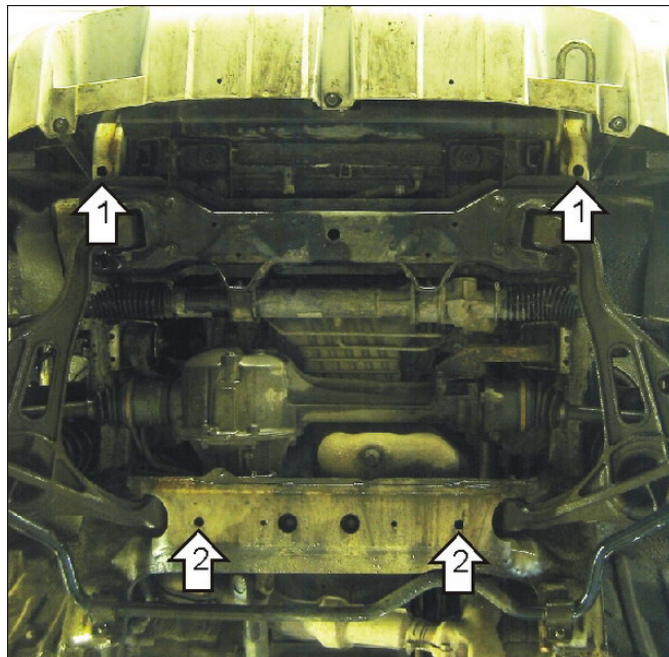
Марка	Модель	Объем	Год выпуска	Марка	Модель	Объем	Год выпуска
Chevrolet	Tracker	1.6	1998-2004	Suzuki	Grand Vitara I (ft, Gt)	2.0	1998-2003
Suzuki	Grand Vitara (inc X1-7) I (ft, Gt)	1.6, 2.0, 2.5, 2.7	1998-2003	Suzuki	Grand Vitara I (ft, Gt)	2.0	1998-2005
Suzuki	Grand Vitara I (ft, Gt)	1.6, 2.0, 2.5, 2.7	1998-2002	Suzuki	Grand Vitara I (ft, Gt)	1.6, 2.0, 2.5, 2.7	2002-2005



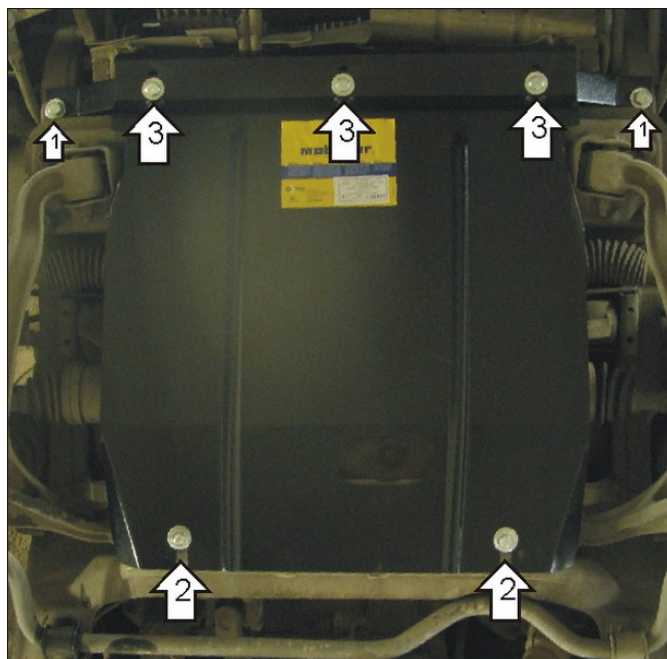
### Комплект крепежа

02		Балка/Кронштейн		3		Шайба Гровера DIN 127 M10	7 шт
1		ПР 70x20x6 A15 M10	4 шт	4		Шайба кузов. DIN 9021 M 10 *200*	7 шт
2		Болт DIN 933 – 8.8 10x030	7 шт				

## Автомобиль без защиты



## Автомобиль с защитой



## Порядок установки

1. Закрепить к отверстиям передней части лонжеронов Балку, используя ПР 70x20x6 А15 М10, Болты М10x30 с Шайбами и Гр. Шайбами 10.
2. В отверстия поперечной балки завести ПР 70x20x6 А15 М10 и Наживить Болты М10x30 с Шайбами и Гр. Шайбами 10. Завести задник точки крепления защиты.
3. Закрепить передние точки защиты к Балке с помощью Болтов М10x30, Шайб и Гр. Шайб 10.

Появились вопросы по установке? Заходите на сайт: [oootrio.ru](http://oootrio.ru) или звоните! 8-800-333-01-47

[Версия инструкции от](#)