



# Инструкция по установке

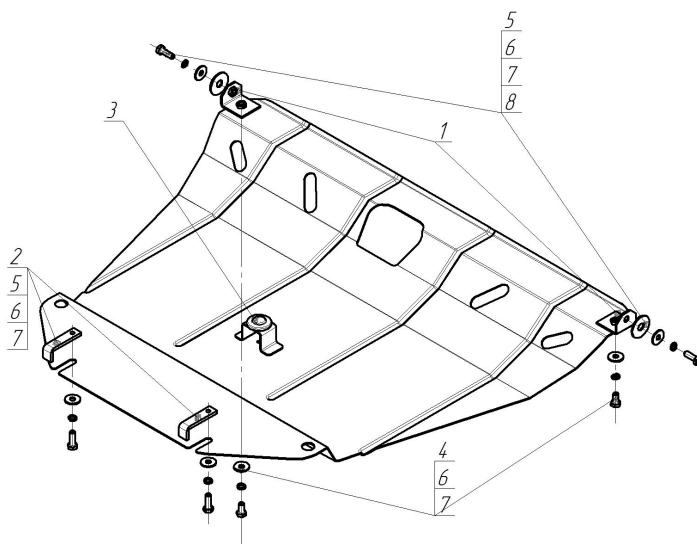
Артикул **02517**

Защищаемые агрегаты: Двигатель, Коробка переключения передач

Материал защиты: 2 мм, Сталь



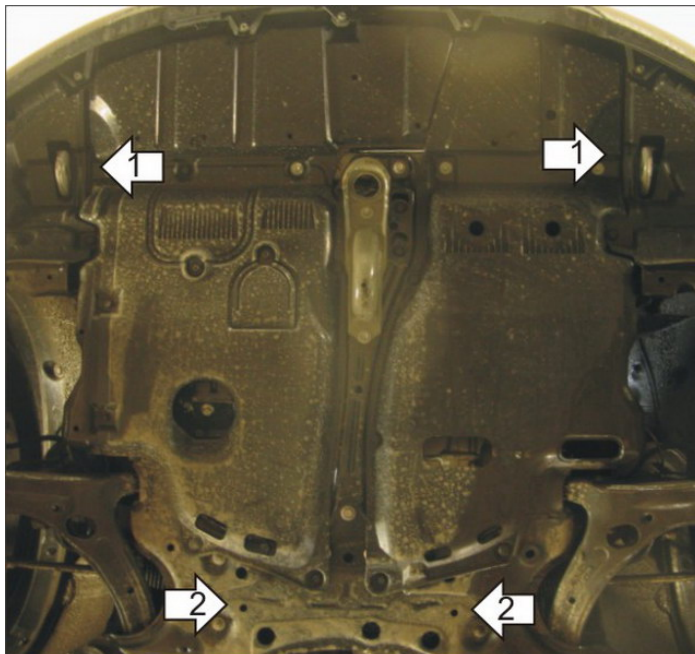
Марка	Модель	Объем	Год выпуска	Марка	Модель	Объем	Год выпуска
Pontiac	Vibe	1.8, 2.4	2008-н.в.	Toyota	Avensis	1.6, 1.8, 2.0, 2.2, 2.4	2003-2008
Toyota	Avensis	1.6, 1.8, 2.0, 2.2, 2.4	2003-2008	Toyota	Matrix	1.8, 2.4	2008-н.в.



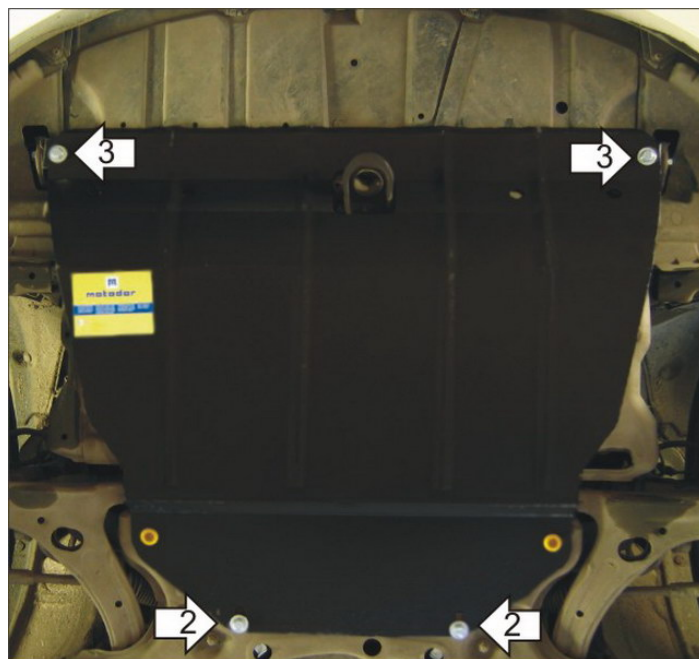
## Комплект крепежа

1		Уголок А25 М10		5		Болт DIN 933 – 8.8 10x030	4 шт
2		ПЗ 79x20x6 А60 М10	2 шт	6		Шайба Гровера DIN 127 М10	6 шт
3		Демпфер жёлтый	3 шт	7		Шайба кузов. DIN 9021 М 10 *200*	6 шт
4		Болт DIN 933 – 8.8 10x020	2 шт	8		Шайба кузов. DIN 9021 М 14	1 шт

## Автомобиль без защиты



## Автомобиль с защитой



## Порядок установки

1. Установить на транспортировочные проушины Уголки А25 М10 при помощи Болтов М10х30, Шайб 10, Шайб 14 и Гроверов 10.
2. Установить в отверстие подрамника задние точки Защиты при помощи ПЗ 79х20х6 А60 М10, Болтов М10х30, Шайб 10 и Гроверов 10.
3. Установить на ранее закрепленные Уголки А25 М10 передние точки Защиты при помощи Болтов М10х20, Шайб 10 и Гроверов 10.

Появились вопросы по установке? Заходите на сайт: [motodor.pro](http://motodor.pro) или звоните! 8-800-333-01-47

Версия инструкции от 20.02.2016 7:47:14