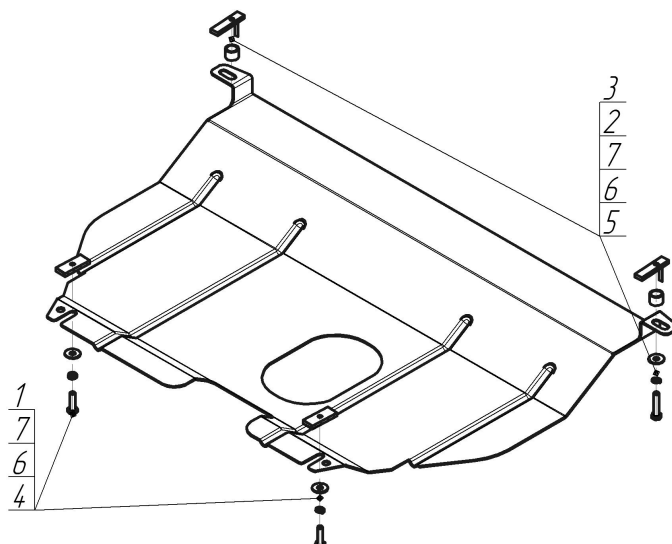


Защищаемые агрегаты: Двигатель, Коробка переключения передач

Материал защиты: 2 мм, Сталь



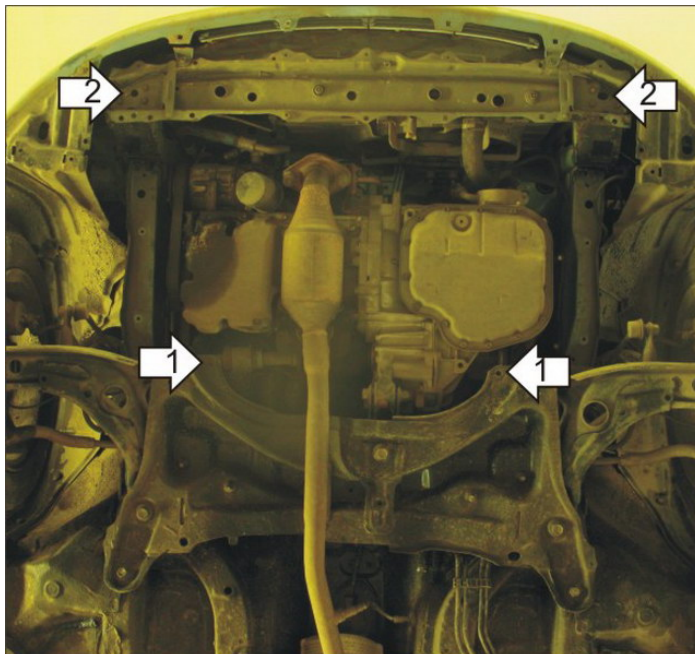
Марка	Модель	Объем	Год выпуска
Toyota	Vitz (_p9_)	1.0, 1.3, 1.4, 1.5, 1.8	2005-2010



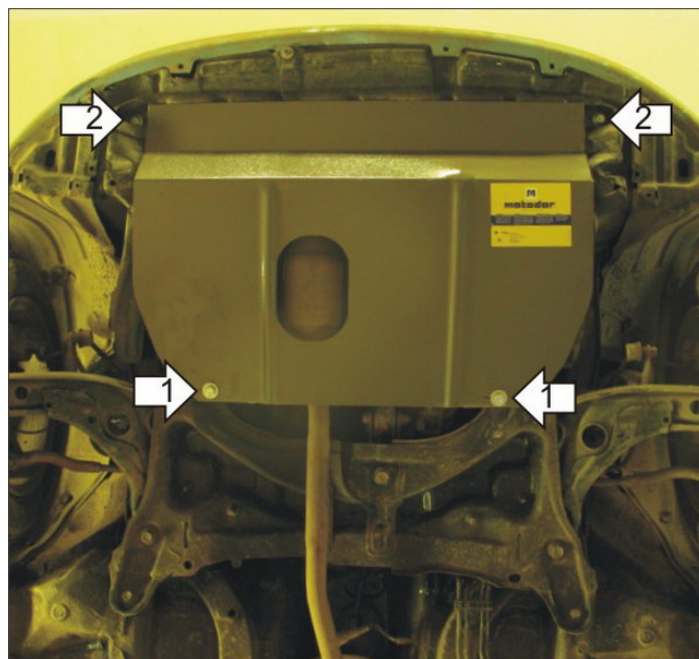
## Комплект крепежа

1		ПР 50x20x6 M8	2 шт	5		Болт DIN 933 – 8.8 08x040	2 шт
2		Проставка 15	2 шт	6		Шайба Гровера DIN 127 M08	4 шт
3		ПУ 60x14x6 A20 B10 M8	2 шт	7		Шайба кузов. DIN 9021 M 08 *200*	4 шт
4		Болт DIN 933 – 8.8 08x030	2 шт				

## Автомобиль без защиты



## Автомобиль с защитой



## Порядок установки

1. Снять штатный пластиковый пыльник при его наличии. Установить на поперечной балке передней подвески задние точки крепления Защиты при помощи ПР 50x20x6 М8, Болтов М8х30, Шайб 8 и Гроверов 8.
2. Установить на поперечную балку радиатора передние точки крепления Защиты при помощи ПУ 60x14x6 А20В10 М8, Проставок 15, Болтов М8х40, Шайб 8 и Гроверов 8.

Появились вопросы по установке? Заходите на сайт: [oootrio.ru](http://oootrio.ru) или звоните! 8-800-333-01-47

[Версия инструкции от](#)