



# Инструкция по установке

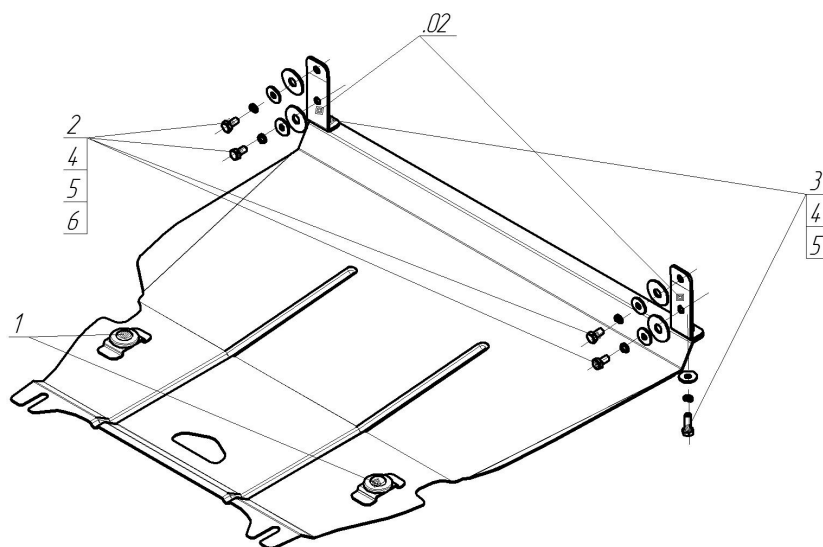
Артикул **03114**

Защищаемые агрегаты: Двигатель, Коробка переключения передач

Материал защиты: 2 мм, Сталь



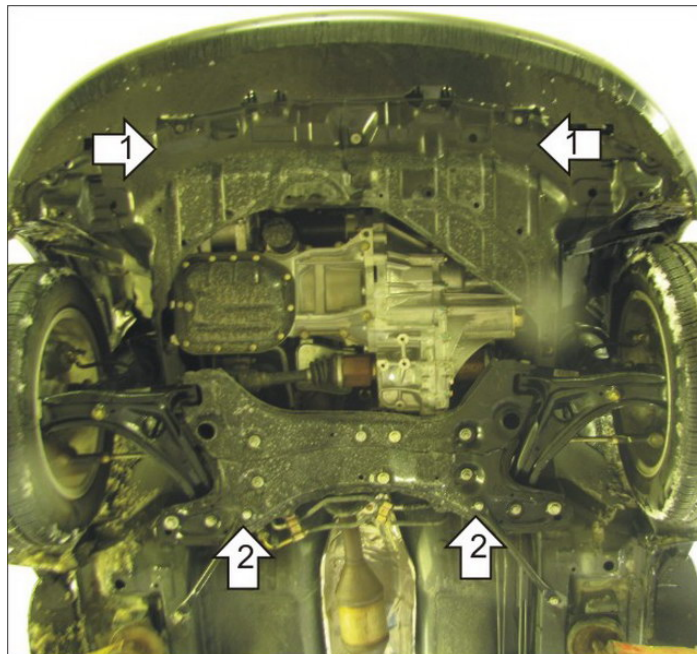
| Марка      | Модель   | Объем    | Год выпуска | Марка      | Модель      | Объем    | Год выпуска |
|------------|----------|----------|-------------|------------|-------------|----------|-------------|
| Great Wall | Coolbear | 1.5      | 2008-н.в.   | Great Wall | Hover M4    | 1.5      | 2013-н.в.   |
| Great Wall | Florid   | 1.3, 1.5 | 2008-н.в.   | Toyota     | Ist (ncp6_) | 1.3, 1.5 | 2002-2007   |
| Great Wall | Hover M2 | 1.5      | 2013-н.в.   |            |             |          |             |



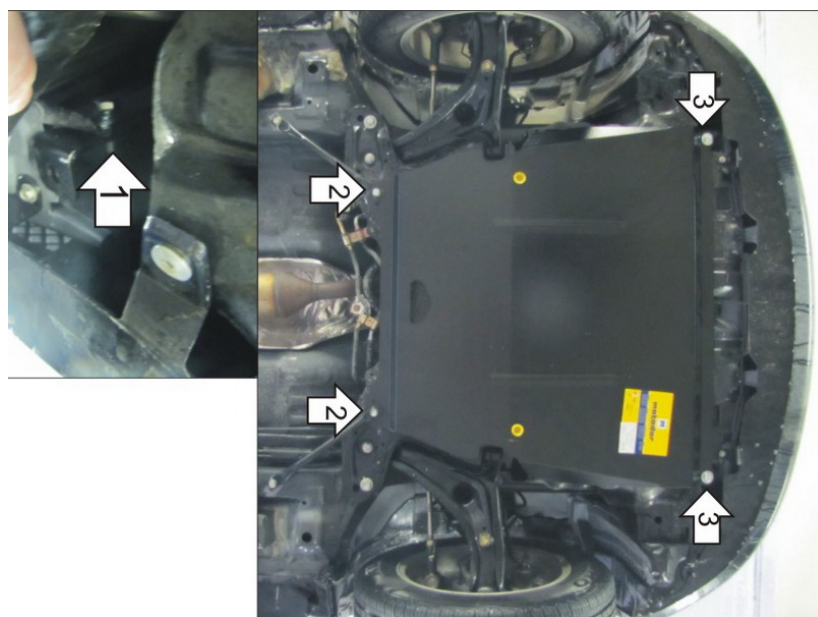
## Комплект крепежа

|    |  |                           |      |   |  |                                  |      |
|----|--|---------------------------|------|---|--|----------------------------------|------|
| 02 |  | Балка/Кронштейн           |      | 4 |  | Шайба Гровера DIN 127 M10        | 6 шт |
| 1  |  | Демпфер жёлтый            | 2 шт | 5 |  | Шайба кузов. DIN 9021 M 10 *200* | 6 шт |
| 2  |  | Болт DIN 933 – 8.8 10x020 | 4 шт | 6 |  | Шайба кузов. DIN 9021 M 14       | 4 шт |
| 3  |  | Болт DIN 933 – 8.8 10x030 | 2 шт |   |  |                                  |      |

## Автомобиль без защиты



## Автомобиль с защитой



## Порядок установки

1. Временно снять штатный пыльник.
2. Установить на балку под радиатором Уголки при помощи Болтов M10x20, Шайб 14, Шайб 10 и Гроверов 10.
3. Установить штатный пыльник на место, сделать в нём вырезы под кронштейны.
4. Установить на болты крепления стяжек задние точки крепления Защиты при помощи штатного крепежа.
5. Установить на ранее установленные Уголки передние точки крепления Защиты при помощи Болтов M10x30, Шайб 10 и Гроверов 10.

Появились вопросы по установке? Заходите на сайт: [oootrio.ru](http://oootrio.ru) или звоните! 8-800-333-01-47

[Версия инструкции от](#)