



Инструкция по установке

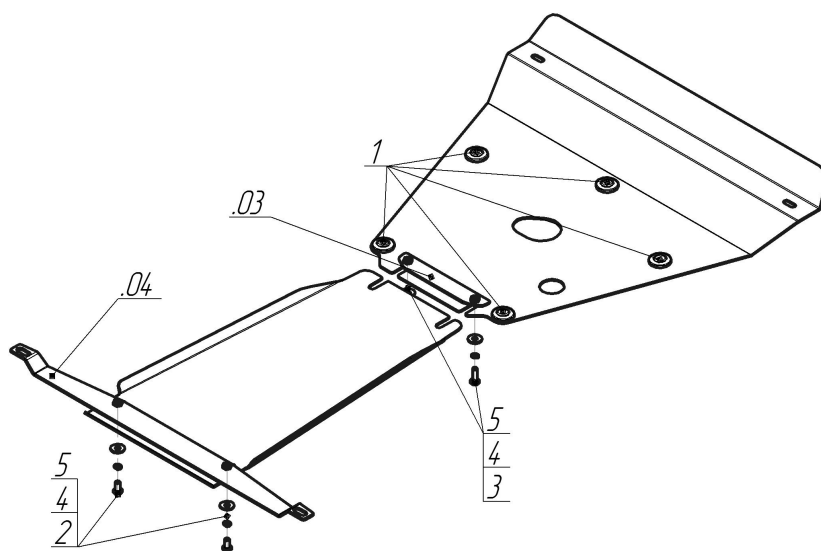
Артикул **12803**

Защищаемые агрегаты: Двигатель, Передний дифференциал, Коробка переключения передач, Радиатор

Материал защиты: 3 мм, Сталь



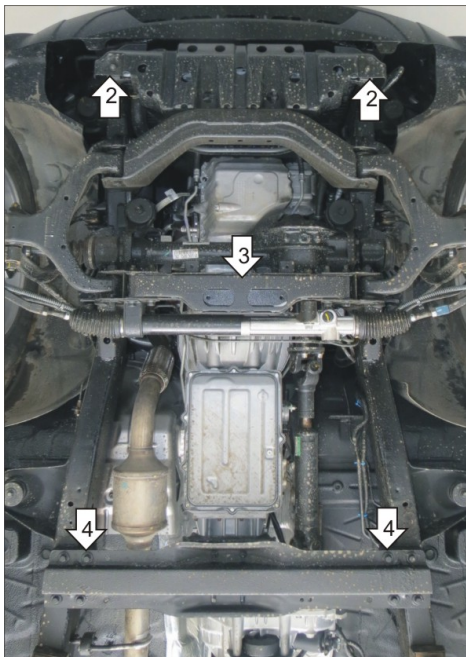
Марка	Модель	Объем	Год выпуска	Марка	Модель	Объем	Год выпуска
Ssangyong	Actyon	2.3	2005-2011	Ssangyong	Actyon (qj)	2.0	2012-н.в.
Ssangyong	Actyon (qj)	2.0	2006-2012				



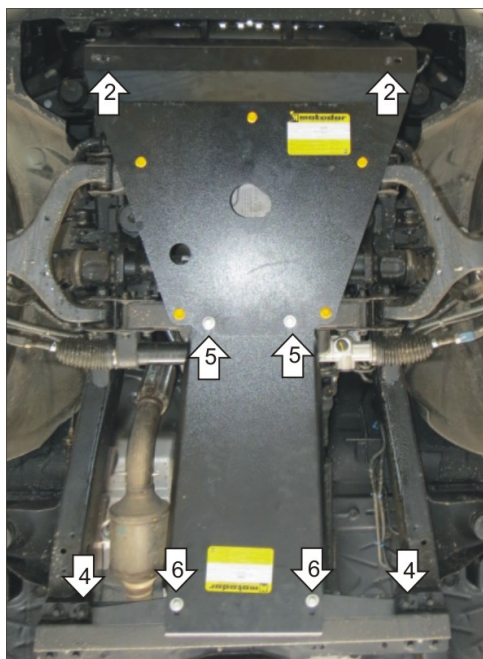
Комплект крепежа

03		Балка/Кронштейн		3		Болт DIN 933 – 8.8 10x030	2 шт
04		Балка/Кронштейн		4		Шайба Гровера DIN 127 M10	4 шт
1		Демпфер жёлтый	5 шт	5		Шайба кузов. DIN 9021 M 10 *200*	4 шт
2		Болт DIN 933 – 8.8 10x020	2 шт				

Автомобиль без защиты



Автомобиль с защитой



Порядок установки

- 1) Снять штатный пыльник.
- 2) Закрепить переднюю часть первого Щита при помощи болтов на подрамник радиатора.
- 3) Закладываем в подрамник Прижим.
- 4) Закрепляем балку второго щита на штатные болты.
- 5) Заднюю часть первого щита и переднюю часть второго щита притянуть к Прижиму при помощи болтов 10x30.
- 6) Заднюю часть второго щита прикрепить к балке при помощи болтов M10x20.

Появились вопросы по установке? Заходите на сайт: oootrio.ru или звоните! 8-800-333-01-47

[Версия инструкции от](#)