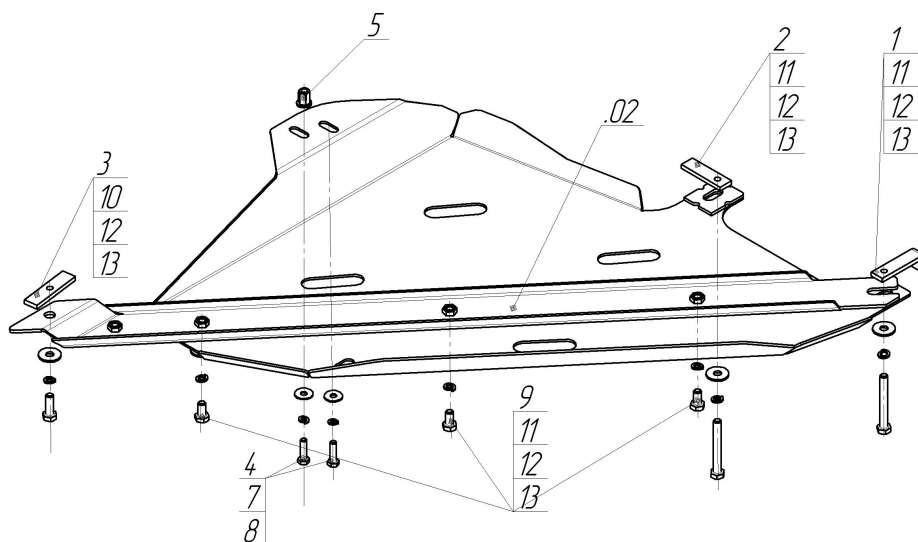




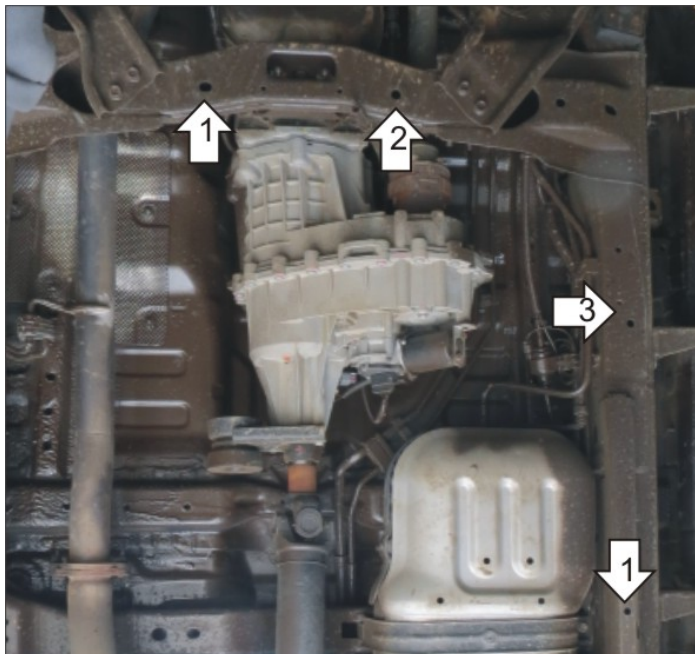
Марка	Модель	Объем	Год выпуска
Chevrolet	Trailblazer	2.8	2013-н.в.



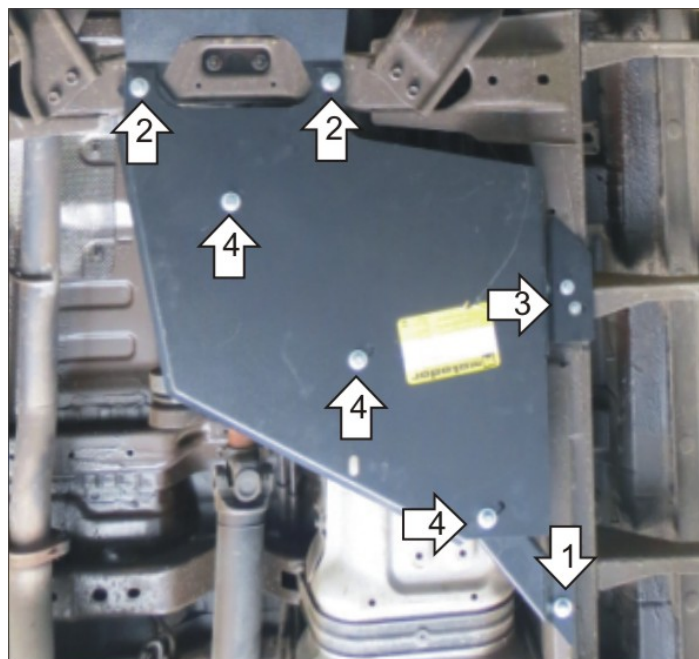
Комплект крепежа

02		Балка/Кронштейн		7		Шайба кузов. DIN 9021 M 08 *200*	2 шт
1		ПЗ 79x20x6 A60 M10	1 шт	8		Болт DIN 933 – 8.8 10x020	3 шт
2		ПР 70x20x6 A15 M10	1 шт	9		Болт DIN 933 – 8.8 10x030	
3		ПР 80x20x6 M10		10		Болт DIN 933 – 8.8 10x070	
4		Болт DIN 933 – 8.8 08x030	2 шт	11		Шайба Гровера DIN 127 M10	6 шт
5		Гайка DIN 934 M 08		12		Шайба кузов. DIN 9021 M 10 *200*	6 шт
6		Шайба Гровера DIN 127 M08	2 шт				

Автомобиль без защиты



Автомобиль с защитой



Порядок установки

1. Установить диагональную балку спереди установить на поперечную балку рамы при помощи ПЗ 79x20x6 М10, Болтов М10x70, Гр10 и Ш10, сзади на продольное ребро, заложив в отверстие ПР 80x20x6, и закрепив Болтом М10x30, Гр10 и Ш10.
2. Установить передние точки щита: переднюю левую на поперечную балку рамы при помощи, ПР70x20x6, Гр10 и Ш10, переднюю правую совместно с передней точкой крепления балки.
3. Установить левые точки крепления щита, одну на штатную резьбу М8 подрамника, вторую запресовав втулку резьбовую М8, при помощи Болтов М8x30, Гр8 и Ш8.
4. Установить точки крепления щита к Балке при помощи Болтов М10x20. Гр 10 и Ш10.

Появились вопросы по установке? Заходите на сайт: oootrio.ru или звоните! 8-800-333-01-47

[Версия инструкции от](#)