



Инструкция по установке

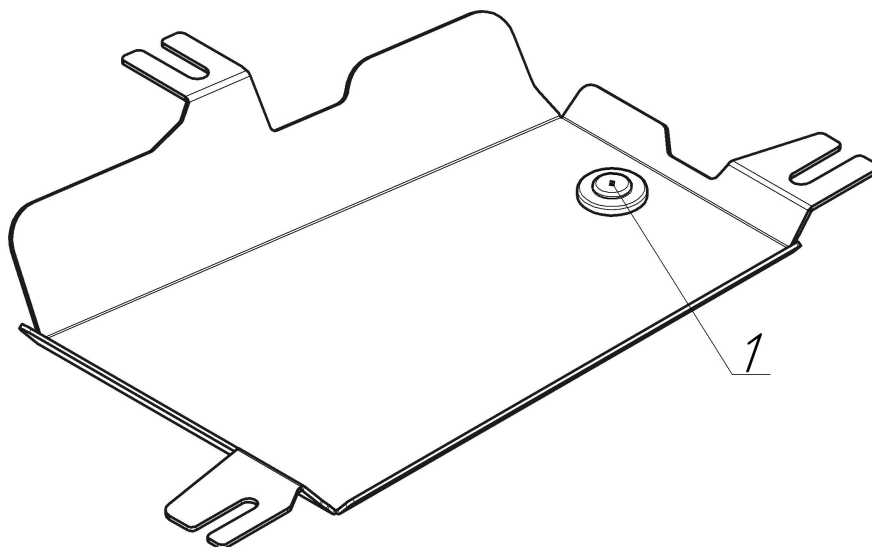
Артикул **13115**

Защищаемые агрегаты: Топливный Фильтр


Материал защиты: 3 мм, Сталь



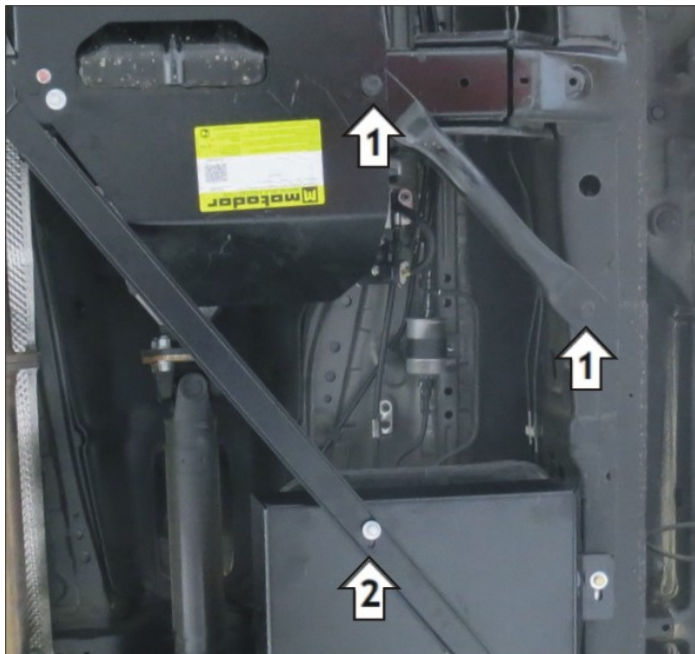
Марка	Модель	Объем	Год выпуска
Haval	H9	2.0	2017-н.в.



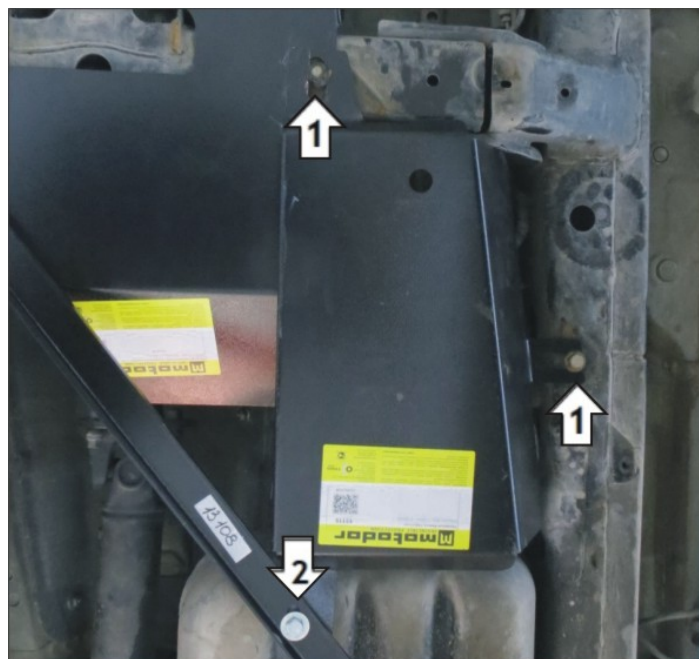
Комплект крепежа

1		Демпфер	1 шт				
---	---	---------	------	--	--	--	--

Автомобиль без защиты



Автомобиль с защитой



Порядок установки

Защита устанавливается только совместно с защитой топливного бака арт. 13108.

1. Поочередно открутить болты крепления распорки и установить под них Щит.
2. Прикрепить Щит на Балку крепления Защиты топливного бака. Затянуть весь крепеж.

Компания оставляет за собой право вносить изменения в конструкцию и комплектацию продукции.
Появились вопросы по установке? Заходите на сайт: motodor.pro или звоните! 8-800-333-01-47

Версия инструкции от 06.04.2018 14:15:13