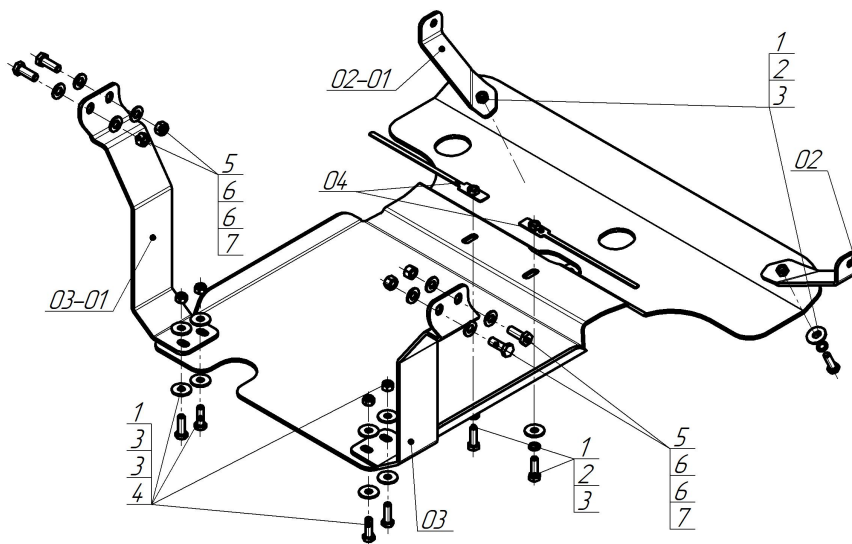


Защищаемые агрегаты: Двигатель, Радиатор

Материал защиты: 6 мм, Сталь



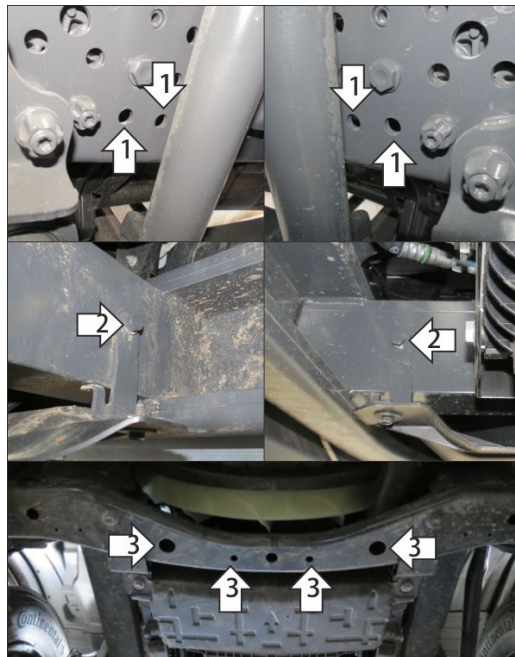
Марка	Модель	Объем	Год выпуска
Mercedes-benz	Actros	2.8	2021-н.в.



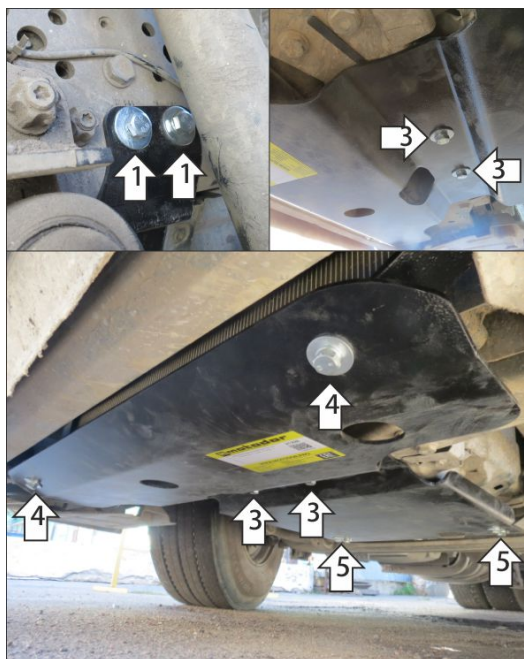
Комплект крепежа

02		Балка		2		Шайба Гровера DIN 127 M12 средняя серия	4 шт
02-01		Балка		3		Шайба кузов. DIN 9021 M 12 увеличенная	12 шт
03		Балка		4		Гайка DIN 982 M12x1,75 самоконтрящаяся	4 шт
03-01		Балка		5		Болт DIN 933 – 8.8 14x040	4 шт
04		Балка		6		Шайба DIN 125 M14	8 шт
1		Болт DIN 933 – 8.8 M12x040x1,75	8 шт	7		Гайка DIN 985 M 14 самоконтрящаяся	4 шт

Автомобиль без защиты



Автомобиль с защитой



Порядок установки

1. В штатные отверстия в лонжеронах рамы установить задние кронштейны при помощи болтов M14x40, гаек M14 с шайбами 14.
2. Под штатные болты крепления передних пыльников установить передние кронштейны.
3. В штатные отверстия в поперечине рамы установить средние точки крепления щита при помощи закладных планок и болтов M12x40 с шайбами и гр. шайбами 12. Планки необходимо закладывать через соседние отверстия большего диаметра.
4. Прикрепить щит к передним кронштейнам при помощи болтов M12x40 с шайбами и гр. шайбами 12.
5. Прикрепить щит к задним кронштейнам при помощи болтов M12x40, гаек M12 с шайбами 12. Затянуть весь крепеж с требуемым усилием.

Компания оставляет за собой право вносить изменения в конструкцию и комплектацию продукции.
Появились вопросы по установке? Заходите на сайт: motodog.pro или звоните по номеру с сайта.

Версия инструкции от 01.10.2024 12:17:33