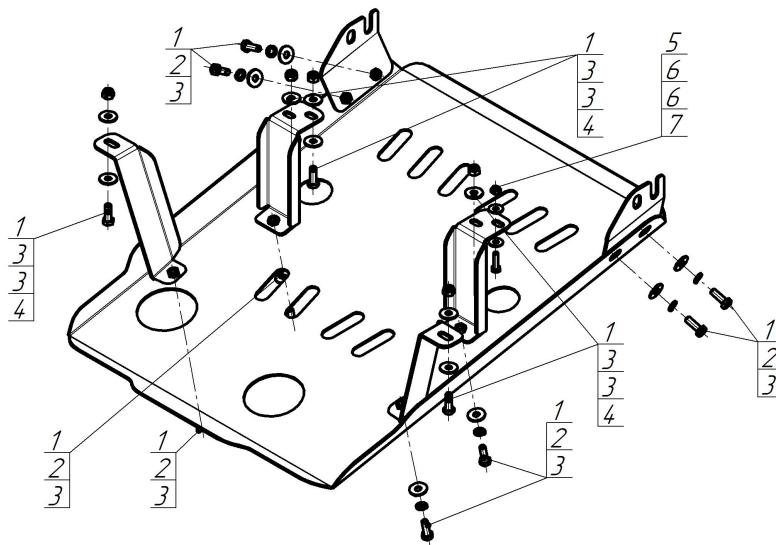


Защищаемые агрегаты: Радиатор

Материал защиты: 3 мм, Сталь



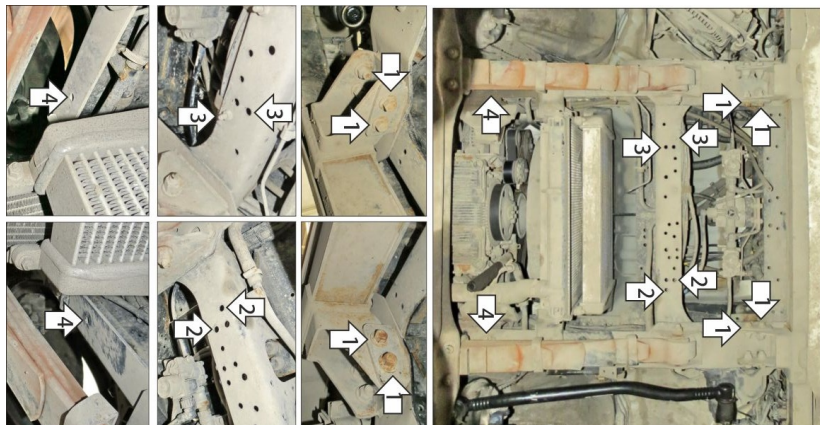
Марка	Модель	Объем	Год выпуска
Kamaz	Компас 9	3.8	2023-н.в.



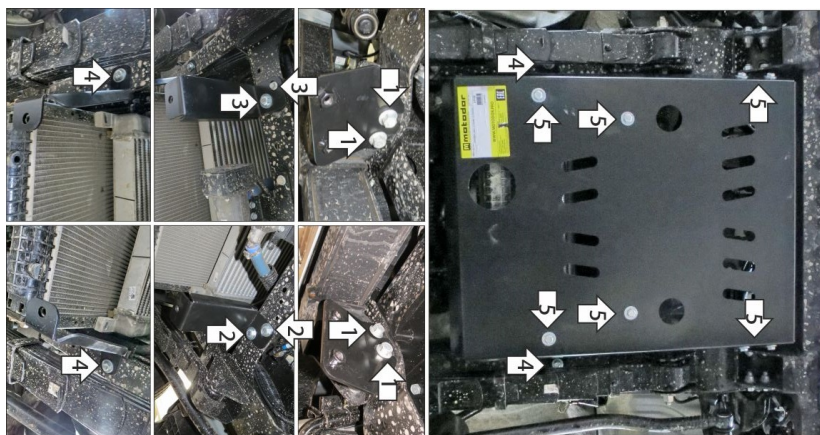
Комплект крепежа

02		Балка		2		Шайба Гровера DIN 127 В М10, средняя серия	8 шт
02-01		Балка		3		Шайба кузов. DIN 9021 М 10	18 шт
03		Балка		4		Гайка DIN 985 М 10 самоконтрящаяся	5 шт
04		Балка		5		Болт DIN 933 – 8.8 08x030	1 шт
04-01		Балка		6		Шайба кузов. DIN 9021 М 08	2 шт
1		Болт DIN 933 – 8.8 10x030	13 шт	7		Гайка DIN 985 М 08 самоконтрящаяся	1 шт

Автомобиль без защиты



Автомобиль с защитой



Порядок установки

При установке защиты на автомобилях с двигателем Yuchai требуется демонтировать антимоскитную шторку радиатора. На автомобилях с двигателем Cummins защита устанавливается совместно с антимоскитной сеткой.

1. Под штатные болты в раме автомобиля установить передние кронштейны 02 и 02-01.
2. В штатные отверстия в левой части поперечины рамы установить кронштейн 03 при помощи болтов M10x30 с шайбами 10 и гайками M10.
3. В штатные отверстия в правой части поперечины рамы установить кронштейн 03 при помощи болта M10x30 с шайбами 10 и гайкой M10 и болта M8x30 с шайбами 8 и гайкой M8 (либо используя штатный крепеж).
4. В штатные отверстия в лонжеронах рамы установить кронштейны 04 и 04-01 при помощи болтов M10x30 с шайбами 10 и гайками M10.
5. Прикрепить щит к кронштейнам при помощи болтов M10x30 с шайбами и гр. шайбами 10. Затянуть весь крепеж с требуемым усилием.

Компания оставляет за собой право вносить изменения в конструкцию и комплектацию продукции.
Появились вопросы по установке? Заходите на сайт: motodor.pro или звоните по номеру с сайта.

Версия инструкции от 14.05.2025 10:57:44