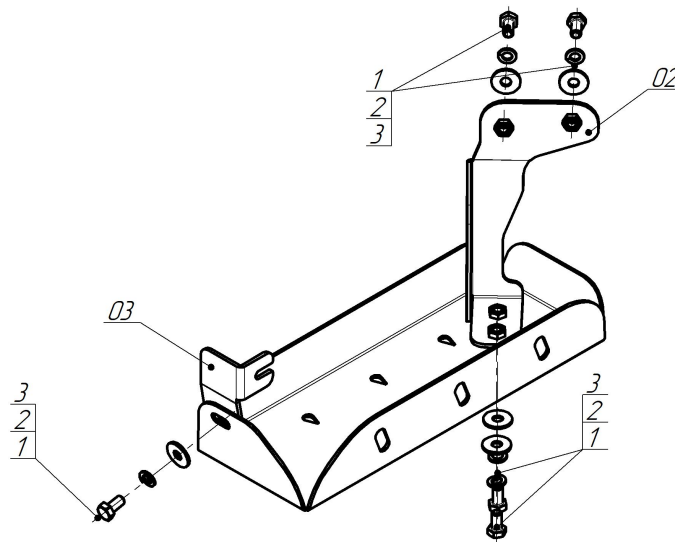


Защищаемые агрегаты: Радиатор Кондиционера

Материал защиты: 3 мм, Сталь



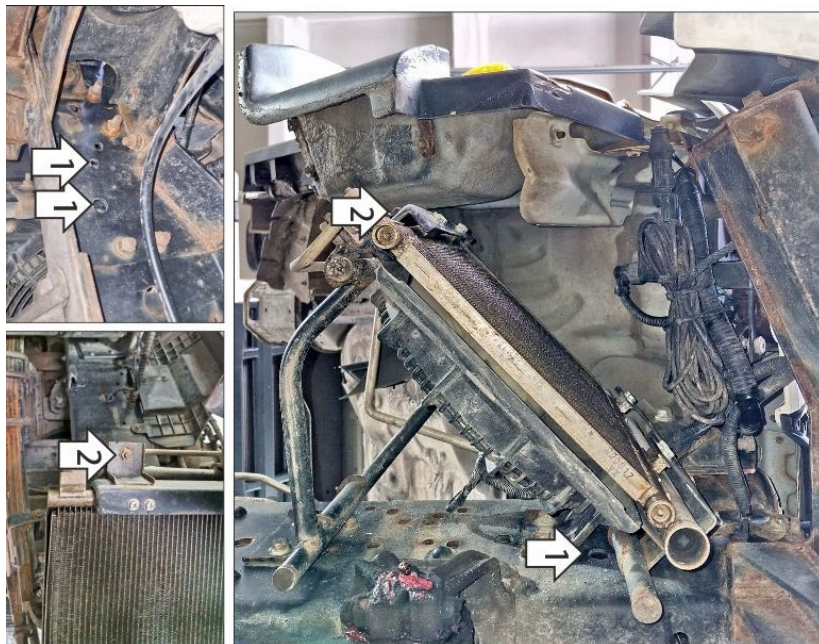
Марка	Модель	Объем	Год выпуска
Kamaz	Компас 12	3.8	2023-н.в.



Комплект крепежа

02		Балка		2		Шайба Гровера DIN 127 В М10, средняя серия	5 шт
03		Балка		3		Шайба кузов. DIN 9021 М 10	5 шт
1		Болт DIN 933 – 8.8 10x020	5 шт				

Автомобиль без защиты



Автомобиль с защитой



Порядок установки

1. В штатные отверстия в раме автомобиля установить передний кронштейн при помощи болтов M10x20 с шайбами и гр. шайбами 10.
2. Установить задний кронштейн защиты на штатный крепеж радиатора кондиционера.
3. Прикрепить щит к кронштейнам при помощи болтов M10x20 с шайбами и гр. шайбами 10. Затянуть весь крепеж с требуемым усилием.

Компания оставляет за собой право вносить изменения в конструкцию и комплектацию продукции.
Появились вопросы по установке? Заходите на сайт: motodor.pro или звоните по номеру с сайта.

Версия инструкции от 17.06.2025 17:33:57