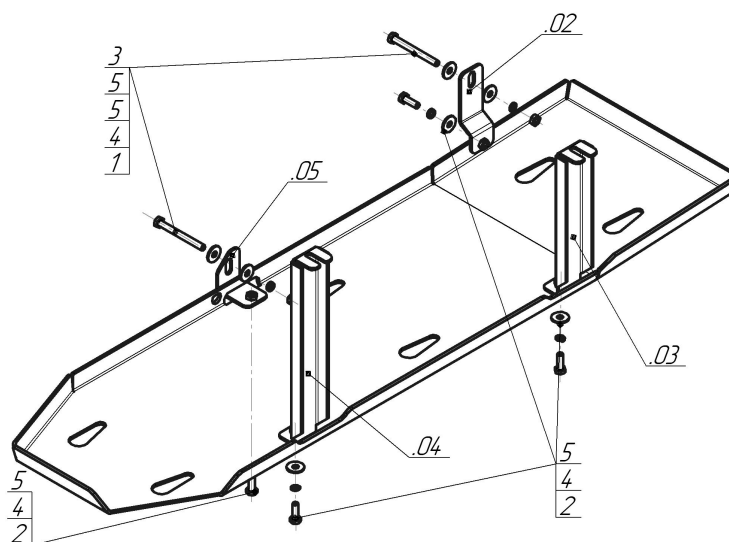


Защищаемые агрегаты: Бензобак

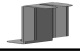
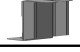
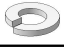
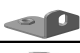

Материал защиты: 5 мм, Алюминий



Марка	Модель	Объем	Год выпуска	Марка	Модель	Объем	Год выпуска
Dodge	Ram 1500	5.7	2009-2015	Dodge	Ram 1500	5.7	2015-н.в.



### Комплект крепежа

02		Балка		2		Болт DIN 933 – 8.8 10x030	4 шт
03		Балка		3		Болт DIN 933 – 8.8 10x100	2 шт
04		Балка		4		Шайба Гровера DIN 127 В М10, средняя серия	6 шт
05		Балка		5		Шайба кузов. DIN 9021 М 10 *200*	8 шт
1		Гайка DIN 934 М 10x1,5		2 шт			

## Автомобиль без защиты



## Автомобиль с защитой



## Порядок установки

1. В отверстие лонжерона рамы установить Кронштейн .02 при помощи Болта M10x100, Гайки M10 с Шайбами и Гр. Шайбой 10.
2. На штатные точки крепления топливного бака установить Кронштейны .03 и .04.
3. В отверстие в кронштейне рычага подвески установить Кронштейн .05 при помощи Болта M10x100, Гайки M10, Шайб и Гр. Шайбы 10.
4. Прикрепить Щит к Кронштейнам при помощи Болтов M10x30 с Шайбами и Гр. Шайбами 10. Затянуть весь крепеж.

Компания оставляет за собой право вносить изменения в конструкцию и комплектацию продукции.  
Появились вопросы по установке? Заходите на сайт: [motodor.pro](http://motodor.pro) или звоните! 8-800-333-01-47

Версия инструкции от 01.11.2017 14:17:31