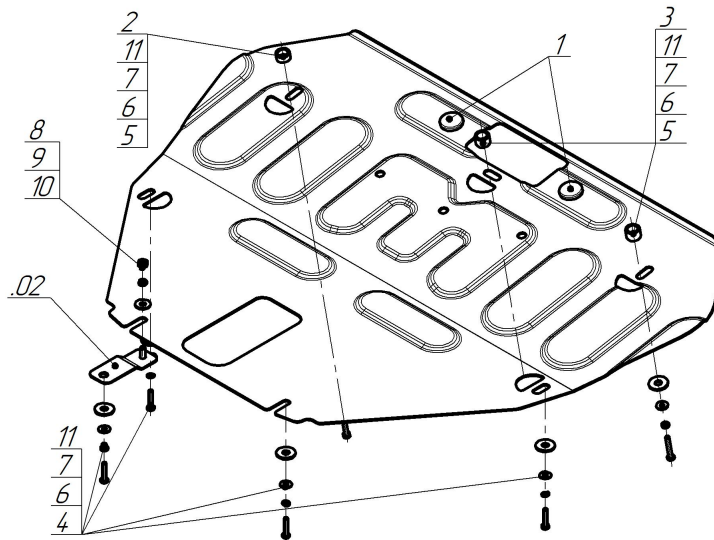


Защищаемые агрегаты: Двигатель, Коробка переключения передач

Материал защиты: 2 мм, Сталь



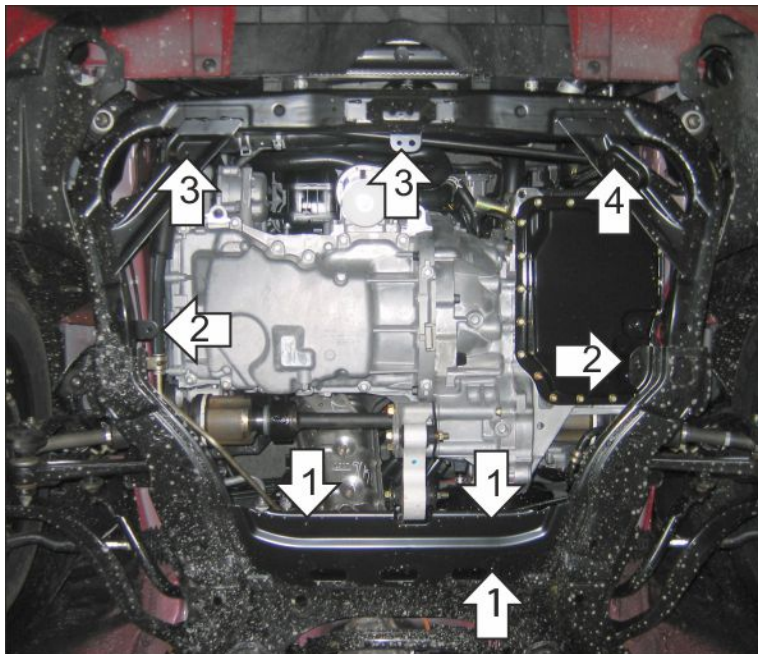
Марка	Модель	Объем	Год выпуска
Mazda	6	1.8, 2.0, 2.3	2002-2007



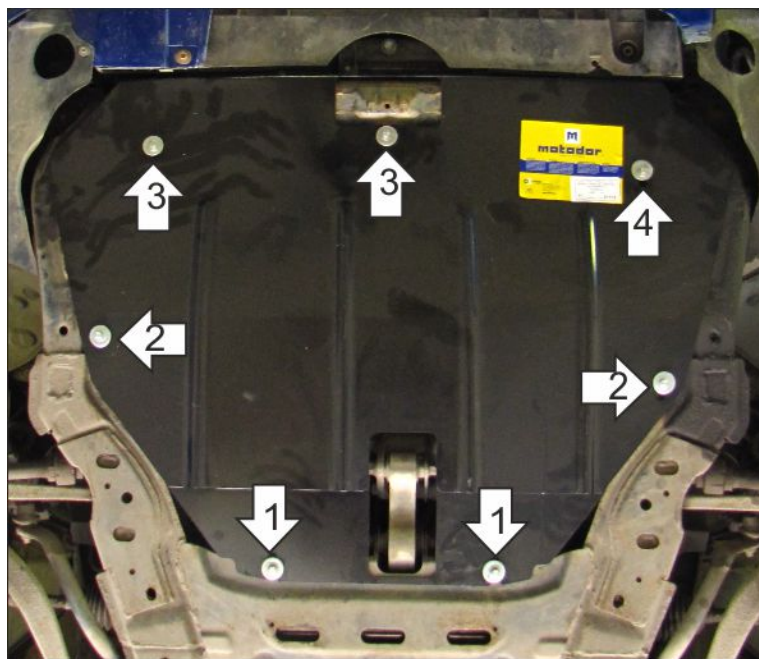
Комплект крепежа

02		Балка		6		Шайба Гровера DIN 127 B M06, средняя серия	7 шт
1		Демпфер	2 шт	7		Шайба кузов. DIN 9021 M 06	7 шт
2		Проставка 10	1 шт	8		Гайка DIN 934 M 08	1 шт
3		Проставка 15	2 шт	9		Шайба Гровера DIN 127 B M08, средняя серия	1 шт
4		Болт DIN 933 – 8.8 06x030	4 шт	10		Шайба кузов. DIN 9021 M 08	1 шт
5		Болт DIN 933 – 8.8 06x040	3 шт	11		Шайба кузов. DIN 9021 M 10	7 шт

Автомобиль без защиты



Автомобиль с защитой



Порядок установки

1. Прикрепить к подрамнику задние точки крепления защиты при помощи болтов М6х30 шайб 10, шайб и гр. шайб 6 (на автомобилях 2005-2007 г.в. одна точка крепления смещена по ходу движения на 80мм назад, для этих модификаций к защите предварительно прикрепить кронштейн при помощи гайки М8 с шайбой и гр. шайбой 8).
2. Прикрепить к подрамнику средние точки крепления защиты, используя болты М6х30, шайбы 10, шайбы и гр. шайбы 6.
3. Прикрепить к подрамнику переднюю среднюю и правую точки крепления защиты при помощи проставок 15, болтов М6х40, шайб 10, шайб и гр. шайб 6.
3. Прикрепить к подрамнику переднюю левую точки крепления защиты при помощи проставки 10, болта М6х40, шайбы 10, шайбы и гр. шайбы 6. Затянуть все болтовые соединения с требуемым усилием.

Компания оставляет за собой право вносить изменения в конструкцию и комплектацию продукции.
Появились вопросы по установке? Заходите на сайт: motodog.pro или звоните по номеру с сайта.