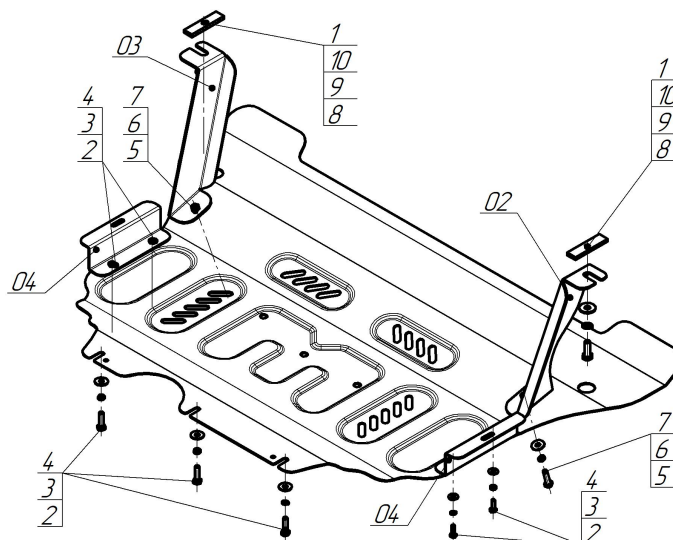


Защищаемые агрегаты: Двигатель, Коробка переключения передач

Материал защиты: 2 мм, Сталь



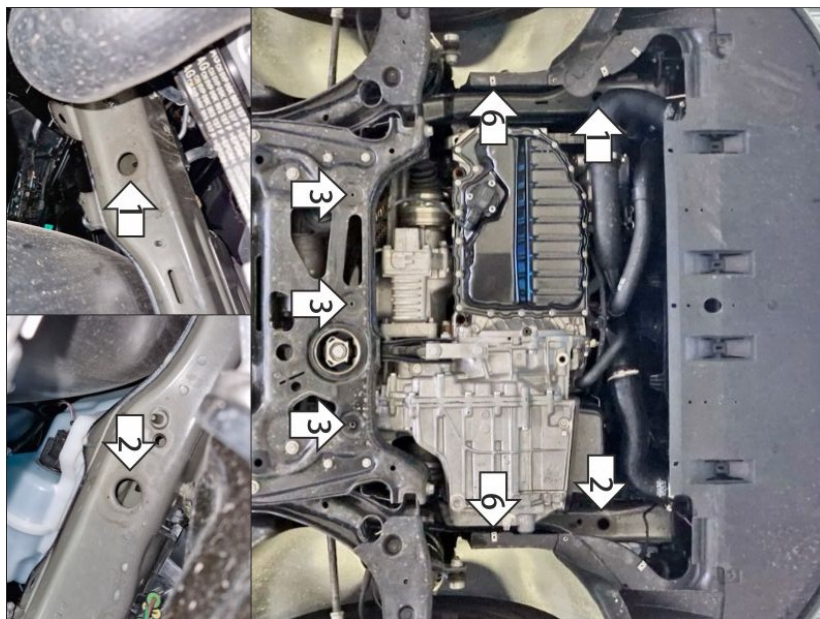
Марка	Модель	Объем	Год выпуска
Volkswagen	Tiguan L Pro	2.0	2024-н.в.



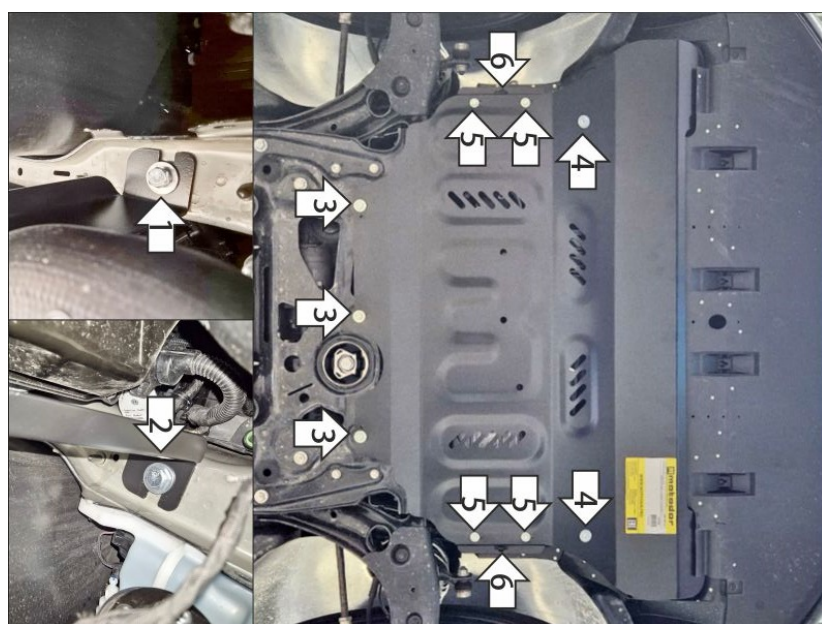
Комплект крепежа

02		Балка		5		Болт DIN 933 – 8.8 08x030	5 шт
03		Балка		6		Шайба Гровера DIN 127 В М08, средняя серия	5 шт
04		Балка		7		Шайба кузов. DIN 9021 М 08	5 шт
1		ПР 80x20x6 М10	2 шт	8		Болт DIN 933 – 8.8 10x030	2 шт
2		Болт DIN 933 – 8.8 06x020	4 шт	9		Шайба Гровера DIN 127 В М10, средняя серия	2 шт
3		Шайба Гровера DIN 127 В М06, средняя серия	4 шт	10		Шайба кузов. DIN 9021 М 10	2 шт
4		Шайба кузов. DIN 9021 М 06	4 шт				

Автомобиль без защиты



Автомобиль с защитой



Порядок установки

Снять штатный пыльник.

1. Установить правый кронштейн (02) в штатное отверстие в лонжероне автомобиля при помощи закладной планки ПР80х20х6 М10 и болта М10х30 с шайбой и гр. шайбой 10.
2. Установить левый кронштейн (03) в штатное отверстие в лонжероне автомобиля при помощи закладной планки ПР80х20х6 М10 и болта М10х30 с шайбой и гр. шайбой 10.
3. В штатные резьбовые отверстия в подрамнике подвески установить задние точки крепления щита при помощи болтов М8х30 с шайбами и гр. шайбами 8.
4. Прикрепить щит к кронштейнам при помощи болтов М8х30 с шайбами и гр. шайбами 8.
5. Прикрепить боковины 04 к щиту при помощи болтов М6х20 с шайбами и гр. шайбами 6.
6. Прикрепить локера к боковина штатным крепежом. Затянуть весь крепеж с требуемым усилием.

Компания оставляет за собой право вносить изменения в конструкцию и комплектацию продукции.
Появились вопросы по установке? Заходите на сайт: motodog.pro или звоните по номеру с сайта.

Версия инструкции от 25.09.2025 13:10:52