



АВТОМОБИЛЬНЫЕ БАГАЖНИКИ

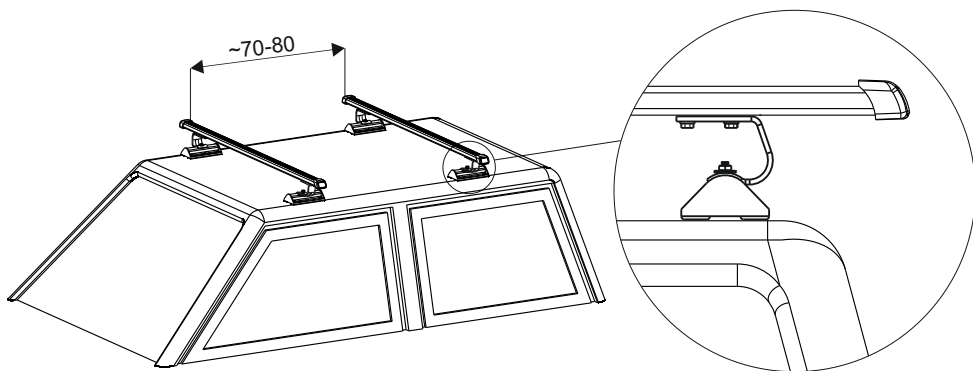
тел.: +7 (495) 948 0060
факс: +7 (495) 948 8004
e-mail: omega@centro.ru

Установка

1. Вставьте крепежные болты в рельс вашего автомобиля. Установите опоры так чтобы крепежные болты торчали из отверстий опор.



2. Раздвиньте кронштейны на поперечинах так чтобы вогнутая часть кронштейна легла на опору и крепежные болты вышли из отверстия кронштейна. Оденьте шайбы [13] и гайки [14] на крепежные болты. Установите поперечины так чтобы расстояние между ними было 70-80см.



3. Затяните **попеременно** гайки [13]. Соблюдая осторожность, отрегулируйте **попеременно** прижим багажника к крыше гайками [13]. Максимальная нагрузка на багажник «Муравей» - не более 75 кг. для четырёхдверных автомобилей, при условии, если в инструкции производителя автомобиля не указана меньшая допустимая нагрузка.



тел.: +7 (495) 948 0060; факс: +7 (495) 948 8004
e-mail: omega@centro.ru

АВТОМОБИЛЬНЫЕ БАГАЖНИКИ

Инструкция по монтажу багажника «МУРАВЕЙ» серии «ДТ»



Внимание! Багажник служит **только** для перевозки грузов. После эксплуатации багажник необходимо снять с крыши автомобиля, т.к. он создает дополнительный шум, ухудшает аэродинамику, увеличивает расход топлива, а попадающая под трущиеся детали грязь со временем может испортить лакокрасочное покрытие крыши автомобиля.

1. Перед тем, как установить багажник, необходимо ознакомиться с инструкцией
2. Установка должна производиться в соответствии с рисунками, представленными в инструкции
3. Располагайте поперечины багажника симметрично оси автомобиля
4. Во избежание деформации крыши/багажника, и гайки [13] следует затягивать попеременно, раз с левой стороны, раз с правой стороны автомобиля с применением умеренной силы
5. Багажник следует устанавливать на чистую и сухую крышу
6. Если на автомобиле имеется предусмотренное производителем место крепления багажника помеченное каким-либо образом (например, стрелками), то багажник следует устанавливать **исключительно** на этом месте
7. При возникновении проблем с установкой багажника, следует обратиться за помощью по месту его приобретения
8. После установки багажника необходимо проехать несколько километров, а затем проверить, хорошо ли затянуты все болты, винты и гайки. Их следует проверять регулярно во время эксплуатации автомобиля
9. Перевозимый груз должен быть равномерно закреплённым и не выходить за габариты автомобиля
10. Груз должен быть всегда надежно прикреплён к багажнику
11. Не забывайте, что в зависимости от формы груза меняется поведение автомобиля на дороге
12. При движении с грузом на багажнике избегайте резких торможений и ускорений, плавно осуществляйте повороты, соблюдайте разумный скоростной режим.
13. Помните, что перед посещением автоматической мойки багажник необходимо снять
14. Хранить багажник следует в сухом месте, резьбовые соединения периодически рекомендуется смазывать.



АВТОМОБИЛЬНЫЕ БАГАЖНИКИ

тел.: +7 (495) 948 0060
факс: +7 (495) 948 8004
e-mail: omega@centro.ru

Комплектация Багажника

№ на рисунке	наименование	Кол-во.шт.	№ на рисунке	наименование	Кол-во.шт.
1	Резиновая подложка	4	10	Закладная пластина малая	4
2	опора	4	11	Закладная пластина средняя	4
3	кронштейн	4	12	Закладная пластина большая	4
4	Болт 6x18	8	13	Шайба М6 увеличенная	4
5	Шайба М6	8	14	Гайка М6	4
6	крепежная пластина	8	15	Труба в пластике	2
7	Гайка квадратная 12x12	8	16	Заглушка оболочка	4
8	Болт 6x50 квадратный подголовник	4	17	Заглушка сердцевина	4
9	Болт 6x60 квадратный подголовник	4	-	паспорт	1

Схема сборки

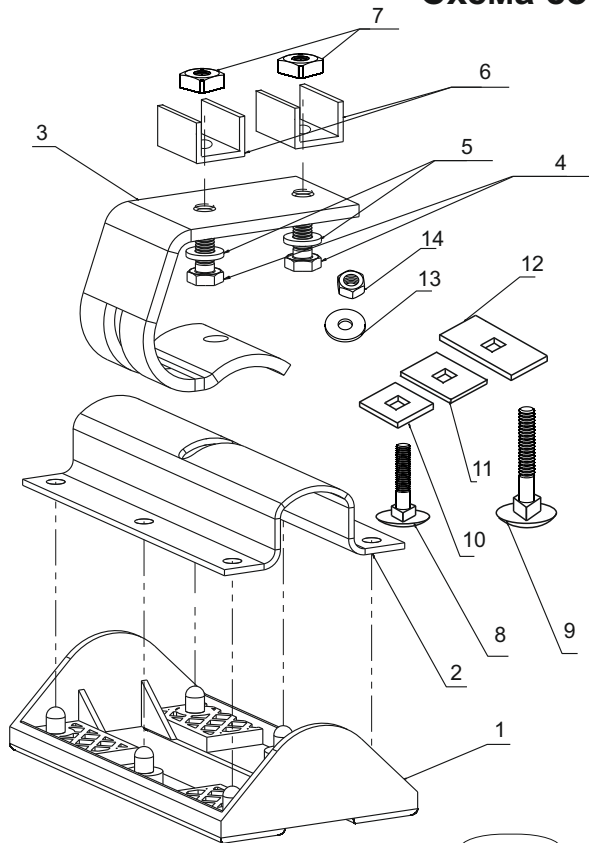


рис.1

2

Муравей "Д-Т"

1. Соберите опоры багажника, как показано на [рис. 1], для чего:

а. Наденьте резиновую подложку [1] на опору [2].



АВТОМОБИЛЬНЫЕ БАГАЖНИКИ

тел.: +7 (495) 948 0060
факс: +7 (495) 948 8004
e-mail: omega@centro.ru

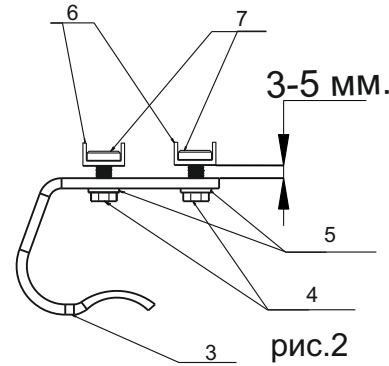


рис.2

б. Возьмите кронштейн [3] и **НАЖИВИТЕ** крепежные пластины [6], используя болты [4], шайбы [5] и квадратные гайки [7], оставив зазор в 3-5мм (рис.2)

в. Соберите кронштейн с поперечиной так, чтобы болты [4] вошли в прорезь а крепежные пластины [6] и гайки [7] оказались внутри поперечины [15]. **НЕ ЗАТЯГИВАЙТЕ** болты чтобы кронштейн мог перемещаться по трубе. (рис. 3)

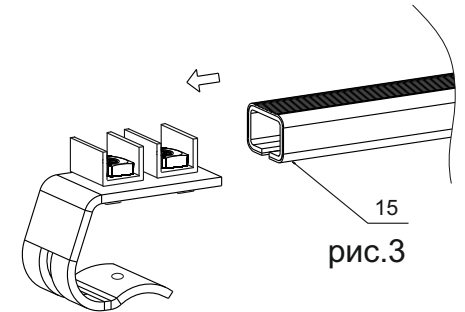


рис.3

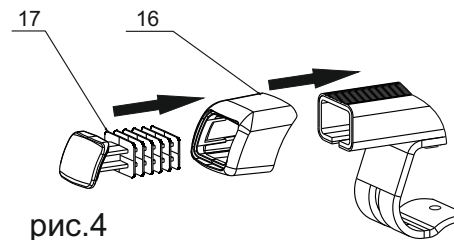


рис.4

с. Вставьте заглушку состоящую из двух частей [16] и [17] в поперечину, как показано на (рис.4)

д. Соберите крепежный болт как показано на рис.(5). Для чего возьмите болты [8] или [9] и наденьте закладные пластины [10] или [11] или [12] так чтобы пластина оделась на квадратный подголовник болта.

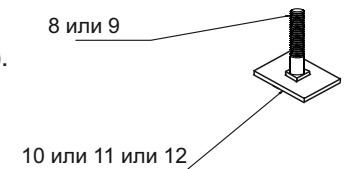


рис.5

3

Муравей "Д-Т"