

РУКОВОДСТВО ПО ЭКСПЛУАТАЦИИ

Багажник автомобильный "ОJ" 01.260.51

Назначение и применяемость

Багажник автомобильный разборный "ОJ" 01.260.51 (далее "Багажник") предназначен для перевозки грузов на крыше автомобиля. Перевозка грузов должна осуществляться в соответствии с требованиями настоящего руководства, руководства по эксплуатации автомобиля и правил дорожного движения.

Применяемость багажника: автомобиль УАЗ Патриот без рейлингов на крыше.

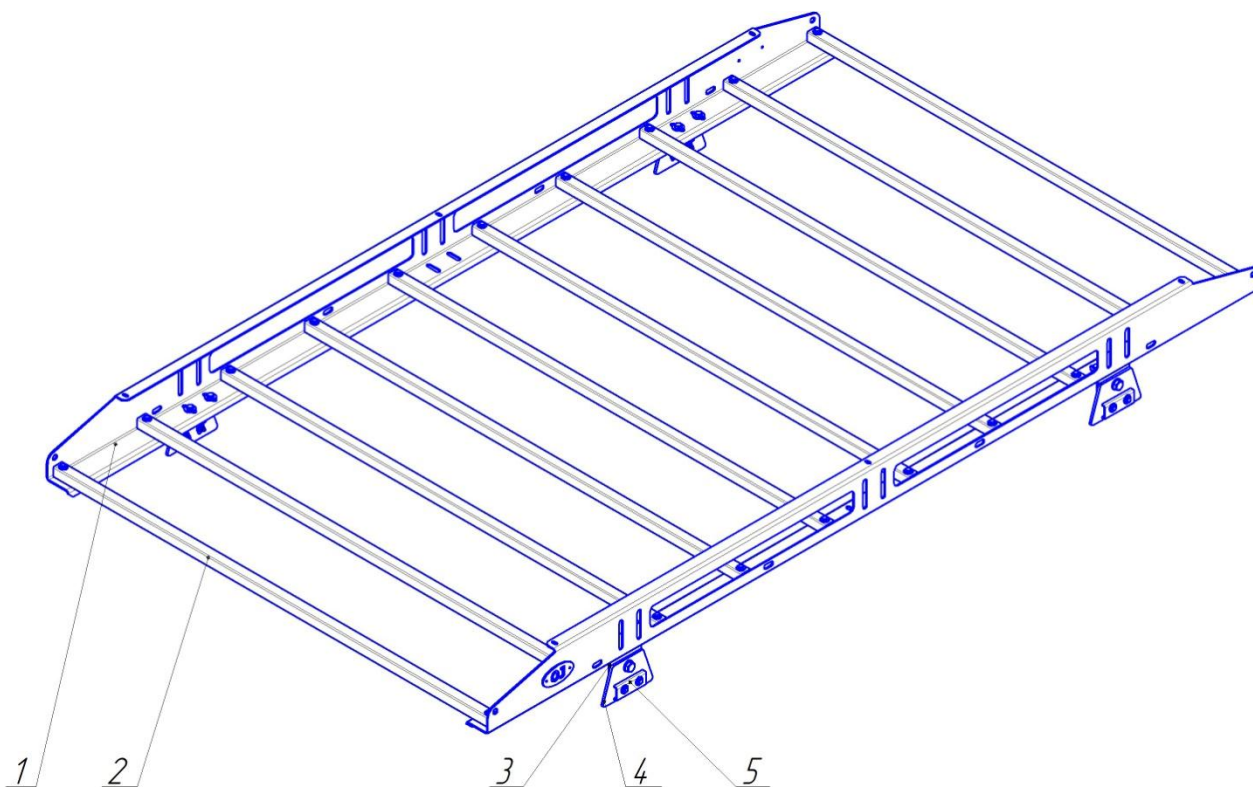


Рис.1. Багажник вид общий.

Составные части багажника 01.260.51:

1. Боковина – 2 шт.
2. Поперечина – 6 шт.
3. Уголок опорный – 4 шт.
4. Опора – 4 шт.
5. Профиль прижимной – 4 шт.

Производитель имеет право без предварительного уведомления вносить изменения в изделие, которые не ухудшают его технические характеристики, а являются результатом работ по совершенствованию его конструкции или технологии производства.

Технические характеристики:

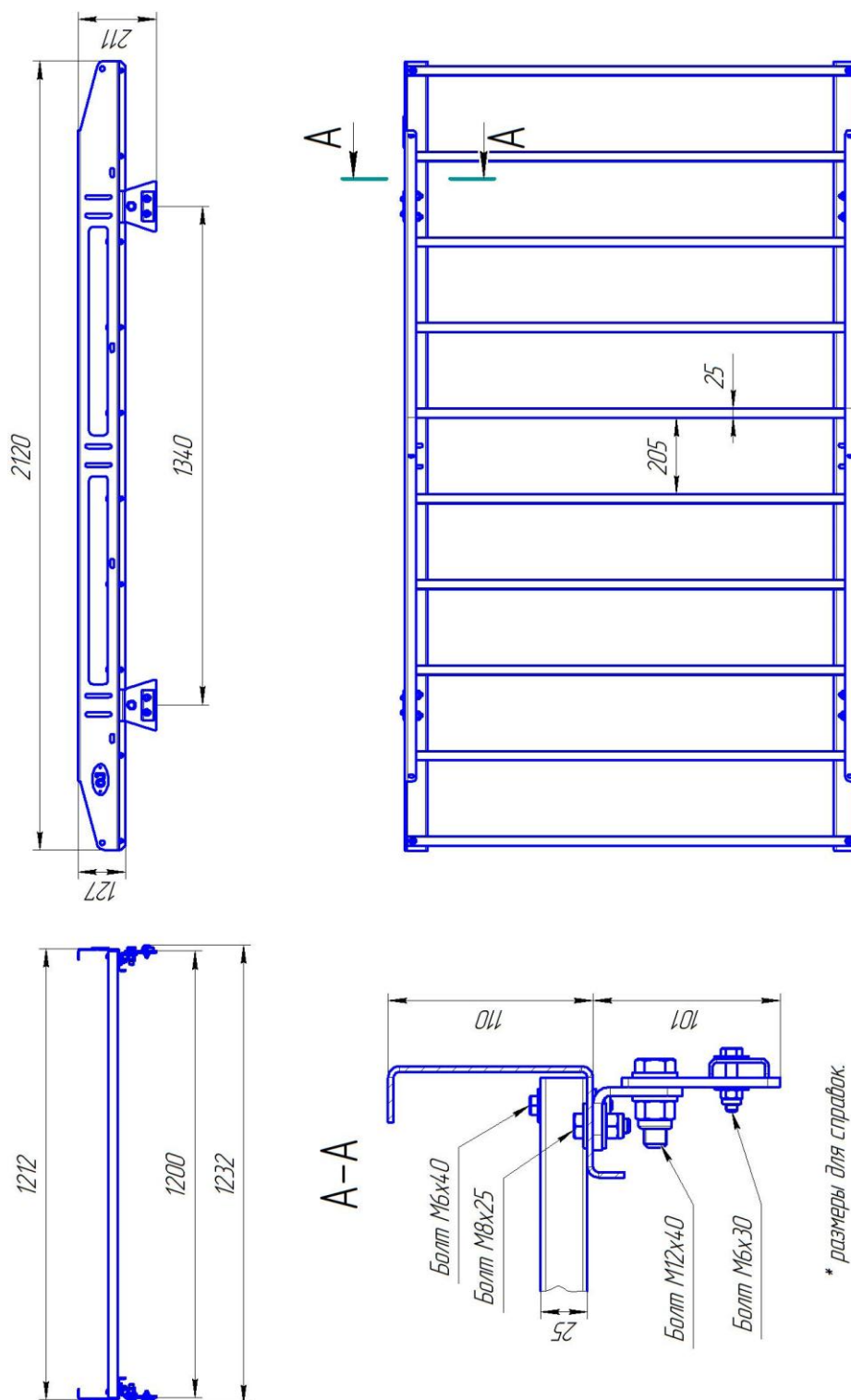


Рис. 2. Сборочный чертёж.

Габаритные размеры ШхДхВ (без упаковки): 1232х2120х211 мм.

Масса нетто (базовая комплектация): 38 кг.

Посадочные размеры багажника: 1340х1180(1230) мм.

Грузоподъёмность: 200 кг.

Основные потребительские свойства, условия безопасного использования:

При перевозке груза на багажнике необходимо надёжно крепить его, обеспечивая невозможность его перемещения во время движения автомобиля.

Грузоподъёмность багажника указана с учётом распределения массы груза по всем поперечинам багажника.

Запрещается перевозить на багажнике груз, масса которого превышает грузоподъёмность багажника или массу, указанную в тех.паспорте автомобиля.

Следует учитывать, что при использовании багажника, особенно с грузом, повышается центр тяжести автомобиля. Увеличение высоты центра тяжести негативно сказывается на устойчивости и управляемости, это обстоятельство следует принимать во внимание при управлении автомобилем.

Также об увеличении высоты автомобиля с багажником следует помнить при движении в местах, имеющих ограничения по высоте: ворота гаражей, ремонтных боксов, крытые стоянки и т.п.

При использовании багажника повышается уровень шума в салоне во время движения (особенно на больших скоростях). Для снижения уровня шума рекомендуется использовать специальный щиток (дефлектор).

Необходимо периодически проверять целостность конструкции и крепежа. При деформации кронштейнов или ослаблении крепежа необходимо незамедлительно прекратить эксплуатацию багажника и принять меры по устранению неисправностей. При деформации опор эксплуатация багажника не допускается.

Срок службы 10 лет. По истечении указанного срока необходимо прекратить эксплуатацию багажника, демонтировать его с автомобиля и утилизировать как металлолом.

Регламент технического обслуживания

<i>Вид работ</i>	<i>Периодичность проведения работ</i>	
	<i>80% бездорожье/грейдер, 20% город/трасса</i>	<i>20% бездорожье/грейдер, 80% город/трасса</i>
Проверка затяжки резьбовых соединений, при необходимости затяжка	1 месяц или каждые 1000 км пробега	6 месяцев или каждые 5000 км пробега
Осмотр опор багажника на предмет наличия трещин	3 месяца или каждые 1000 км пробега	12 месяцев или каждые 3000 км пробега

Перечень недостатков, при которых эксплуатация должна быть прекращена

1. Трещины, разрывы металла опорах или на водостоках.
2. Деформация, выгибание опор или водостоков.
3. Ослабление крепежа.

При обнаружении указанных недостатков необходимо прекратить эксплуатацию изделия и провести ремонт или замену повреждённых частей. При невозможности провести ремонт или замену необходимо демонтировать изделие с автомобиля.

Инструкция по установке:

1. Собрать багажник, установив все поперечины 2 на боковины. Добиться равенства диагоналей багажника и затянуть крепеж поперечин.
2. Наживить болты крепления уголков опорных 3 и опор 4 к боковинам.
3. Установить багажник на водостоки крыши.
4. Установить профили прижимные 5 на опоры, наживить болты М6х30 с гайками. Под болты и гайки обязательно подложить увеличенные шайбы.
5. Затянуть крепеж опор к боковинам багажника.
6. Затянуть крепеж профилей прижимных. При затяжке не следует прикладывать чрезмерных усилий. Не допускать значительной деформации прижимных профилей.

Правила транспортировки и хранения

Полужёсткая упаковка (картон или другие аналогичные материалы), в которую упаковано изделие, обеспечивает сохранность изделия при условии соблюдения перевозчиком установленных законодательством Правил перевозок грузов.

В процессе транспортировки не допускается:

- бросать изделие с высоты более 0,3 метра;
- волочить изделие по твёрдой поверхности;
- бросать на изделие предметы с массой более половины массы изделия с высоты более 0,3 метра;
- царапать изделие острыми твёрдыми предметами;
- нарушать упаковку изделия любыми способами.

Хранение изделия должно осуществляться в помещениях с относительной влажностью не более 85%, закрытых от атмосферных осадков и капель жидкости.

Требования законодательства

Продукция сертифицирована и соответствует Техническому регламенту о безопасности колёсных транспортных средств. При внесении изменений в конструкцию транспортного средства его собственник обязан их зарегистрировать в ГИБДД в соответствии с действующими правилами.

Гарантийные обязательства

Срок гарантии составляет 10 лет со дня приобретения изделия (кроме гарантии на лакокрасочное покрытие). Срок гарантии на лакокрасочное покрытие составляет 3 года со дня приобретения изделия.

Полный текст гарантийных обязательств размещен на сайте: www.ojeep.ru

Производитель: ООО ПК «Силовые конструкции» ОГРН 1125034002631, Московская область, Орехово-Зуево, Лапина, 58А.

Приложение №1. Таблица комплектации багажника 01.260.51.

Артикул	Наименование детали	01.260.51
01.260.00	Боковина багажника L=2120 мм	2
01.302.00	Поперечина 1200 мм	10
09.318.00	Опора	4
09.319.00	Прижимной профиль	4
09.324.00	Уголок опорный	4
Болт М 12х40	Болт М 12х40	4
Болт М 6х30	Болт М 6х30	8
Болт М 6х40	Болт М 6х40	20
Болт М 8х25	Болт М 8х25	8
Гайка М 12 с-контр	Гайка М 12 самоконтр.	4
Гайка М 6 с-контр	Гайка М 6 самоконтр.	28
Гайка М 8 с-контр	Гайка М 8 самоконтр.	8
Колпачок болта М12	Колпачок болта М12	4
Колпачок болта М6	Колпачок болта М6	8
П-Профиль 12х9х2 580	П-Профиль 12х9х2 580 мм	1
РЭ	Руководство по эксплуатации	1
Сертификат	Сертификат	1
Шайба 12	Шайба 12	8
Шайба увеличенная 6	Шайба увеличенная 6	56
Шайба увеличенная 8	Шайба увеличенная 8	16